



Urgència a la Balma de cal Porta de Tora

Estany i Morros, Imma ; Guerrero u Sala, Lluís



Avis legal

Aquesta obra està subjecta a una llicència Reconeixement-NoComercial-SenseObresDerivades 2.5 de Creative Commons. Se'n permet la reproducció, distribució i comunicació pública sempre que se'n citi el titular dels drets i no se'n faci un ús comercial. No es pot alterar, modificar o generar una obra derivada a partir d'aquesta obra. La llicència completa es pot consultar a <http://creativecommons.org/licenses/by-nc-sa/2.5/es/legalcode.ca>.

INDEX

- I. Situació i accés
- II. Marc geogràfic
- III. Descripció de la balma i del seu entorn
- IV. Els antecedents (I)
 - 1. Els antecedents (II)
- V. L'excavació d'urgència de 1990 - 1991
 - 1. Plantejament
 - 2. Objectius
 - 3. Mètode de Treball
 - 4. Resultats
- VI. Estudis antropològic i del ritual funerari
- VII. Els materials
- VIII. La Cronologia
- IX. Conclusions i paral·lels

Notes

Annex I: Inventari

Annex II: Plantes

Annex III: Làmines

- Foto 1. Vista general de la balma
- Foto 2. Vista general del reompliment.
- Foto 3. Detall del reompliment.

I. SITUACIO I ACCES

La Balma de Cal Porta està situada en el sector central del terme municipal de Torà (La Segarra), concretament en la Serra de Sant Donat i dins la propietat de la casa de la que pren el nom.

Per accedir a la balma cal pendre la carretera que va de Torà a Solsona i aproximadament a 1 km de la primera població agafar el camí que surt a mà dreta en direcció a l'ermita de Sant Donat. La balma es troba a uns deu minuts de la carretera, a mig camí entre aquesta i el cim de la serra, sota un banc de roca prop del qual passa el camí. La seva localització, però, es dificil degut a que en aquesta zona són abundants les formacions geològiques similars a la balma que ens ocupa.

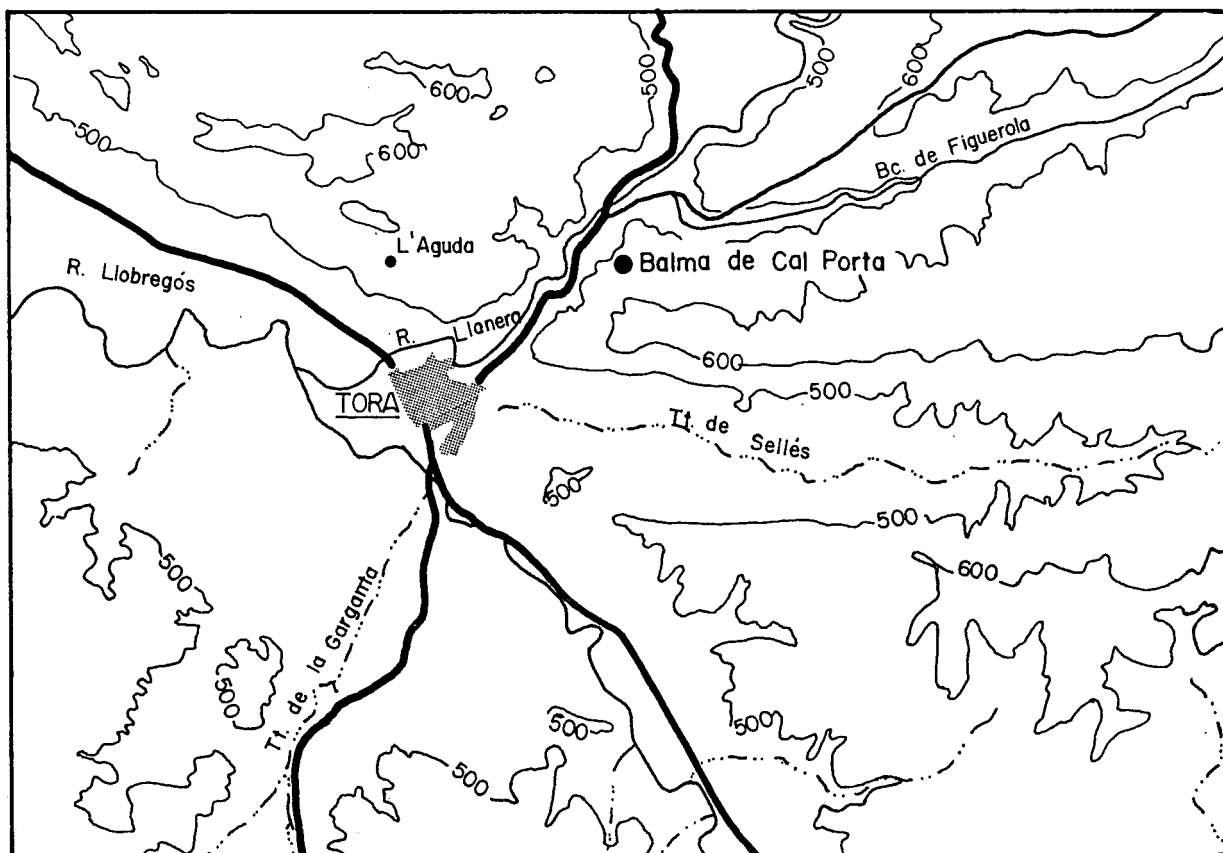
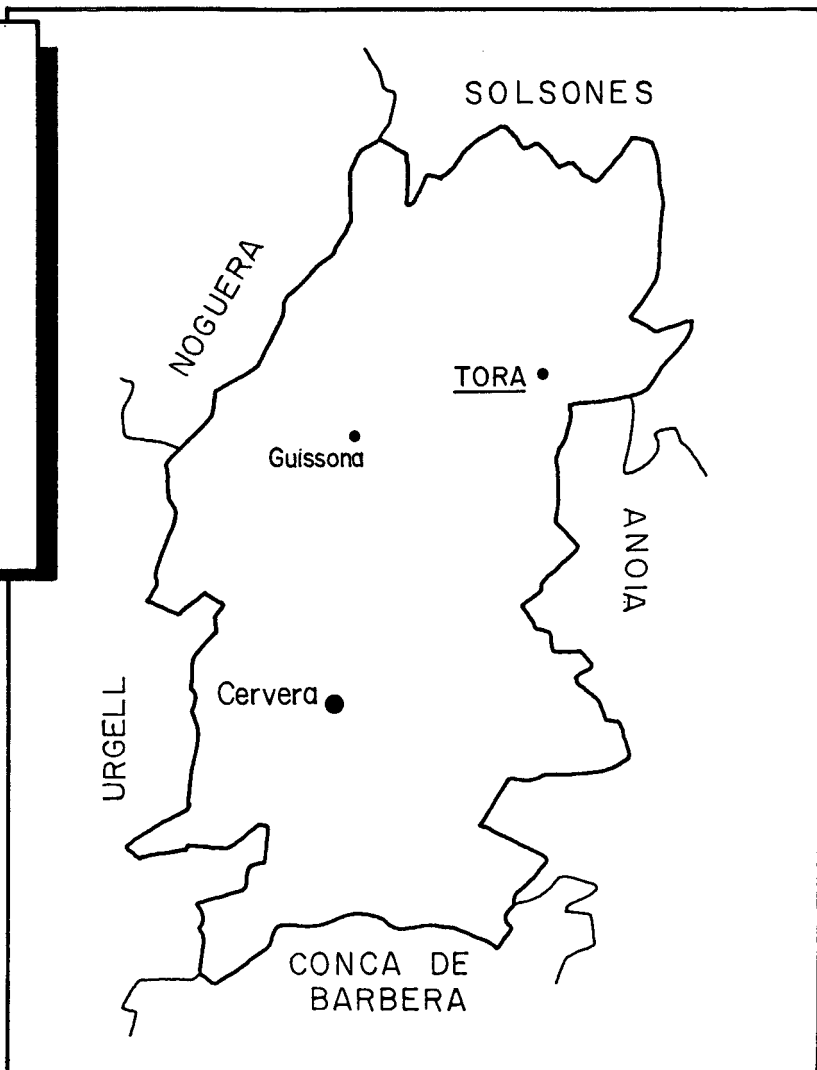
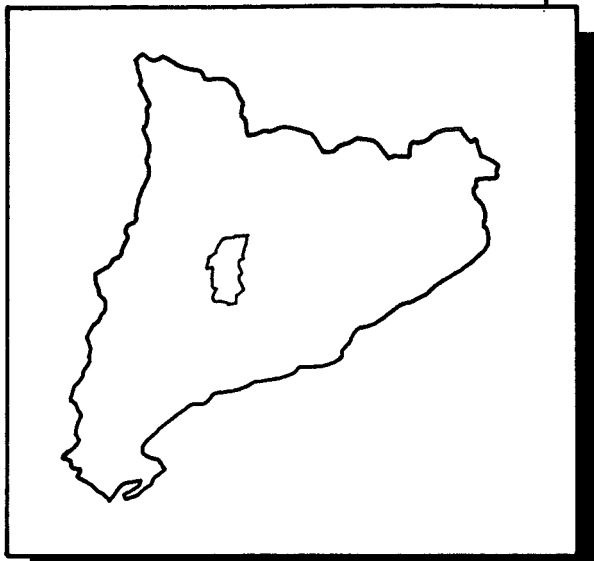
Les seves coordenades UTM són:31TCG688309 i està a 530 m s.n.m.

II. MARC GEOGRAFIC

La serra de Sant Donat, inclosa en la zona de contacte entre la Depressió Central i el Prepirineu i amb una alçada màxima de 667 m s.n.m., és un exemple dels relleus orogràfics característics d'aquesta zona. Aquests relleus van ser originats per l'efecte dels plegaments del Prepirineu en els estrats terciaris de la Depressió Central. Al nord-est d'aquesta serra, tenim la de Pinós, igualment d'origen tectònic i que constitueix la més important alineació orogràfica de la zona.

El sector nord de la Segarra, on està ubicada la serra de Sant Donat, es diferencia de la resta de la comarca pel seu relleu ondulat (serres de Montclar o de Pinós) i pels materials litològics que el formen: predominen els materials detrítics durs com gresos o conglomerats. Així, la serra de Sant Donat és formada per una alternança d'estrats formats per gresos i argiles oligocèniques que presenten un fort bussament cap el nord.

L'erosió diferencial que es produeix en formacions geològiques d'aquest tipus és la raó per la que les balmes són tan freqüents en aquest entorn. La serra de Sant Donat, alineada amb la serra veïna de l'Aguda, queda separada d'aquesta per la vall de "bray" per on baixa la riera de Llanera abans de confluïr a prop de Torà amb el riu Bregós. La balma es troba uns 80 m per sobre del nivell de la riera, en el vessant obac de la serra, però situada en un plec d'aquesta que dona a migdia.



0 2 Km

III. DESCRIPCIÓ DE LA BALMA I DE L'ENTORN

Tal com deiem en el capítol de situació, la serra on està ubicat aquest sepulcre, morfològicament és formada per una alternança de bancs de gres i argiles que presenten una forta inclinació vers el nord. Les zones on els estrats de roca afloren són molt propícies a la formació de balmes, donada la major resistència a l'erosió que presenta el gres davant les argiles sobre les que recolza. Així doncs, les formacions tipus balma semblants a la que estudiem són molt abundants en tota la serra de Sant Donat.

La balma consisteix en un gran bloc en forma de visera emmarcat en una llarga cornisa de gres. La roca medeix uns 5 m de llargada i entre 1 i 1,5 m de gruix en l'extrem exterior. Davant i sota la balma hi ha un conjunt de blocs de gres de gran tamany procedents de la mateixa visera, potser ja despresos abans d'efectuar-se els enterraments (Fig. 1).

Els laterals de la balma han estat preparats per l'home per tal d'acondicionar l'espai per a la funció de recinte sepulcral: a l'oest es pot apreciar clarament com la balma ha estat tancada de forma artificial mitjançant la col·locació d'una llosa vertical, mentre que a l'est el tancament intencional no era tan evident i consistia en una acumulació de blocs de gres petits i mitjans barrejats amb argila, que formaven una mena de pilar entre el sostre i el terra de l'abric.

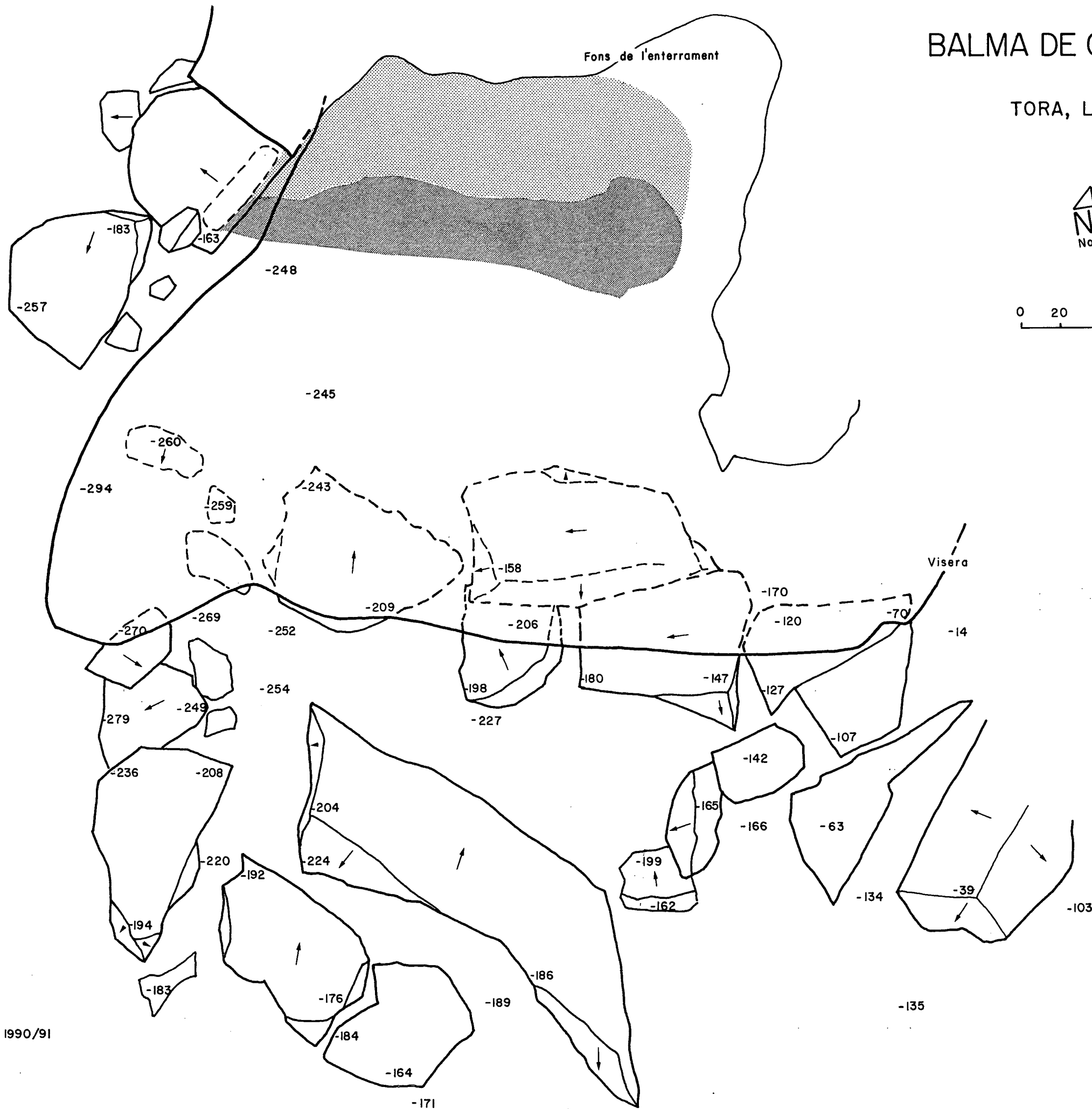
El tancament consisteix en una llosa de forma triangular d'uns 15 cm de gruix posada verticalment, que reposa en la base del nivell fèrtil, amb el vèrtex tocant la visera. Sostenint la pedra per la banda exterior, un cúmulo de terra i pedra de tamany petit assegura el tancament. Finalment, tocant la balma i com a protecció del tancament descrit, hi ha col·locada una llosa en forma de quart d'esfera, d'uns 70 cm d'amplada i lleugerament inclinada vers l'exterior de la balma.

En el cantó de llevant és possible que hi tinguem també un tancament artificial, però no és pas tan evident com en el sector opost. D'altra banda, aquest punt encara no ha estat excavat. En l'estat actual, però, es pot observar com en mig del reompliment d'argila apareixen blocs de gres de tamany mitjà (10 a 40 cm) els quals han d'haver estat col·locats intencionalment si bé que de forma desordenada.

El diferent tractament a una i altra banda pot respondre al fet que mentre que l'extrem est del sepulcre es troba protegit de forma natural per l'estrat de gres, que té continuïtat en aquesta direcció, l'extrem de llevant coincideix amb una interrupció d'aquest banc, de manera que sense una estructura de contenció de terres el contingut del sepulcre haguera estat molt afectat per les filtracions d'aigua de pluja.

BALMA DE CAL PORTA

TORA, La Segarra



ZONA D'ENTERRAMENT:

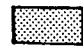

-  Excavació d'urgència 1990/91
-  Excavació anterior

Fig. 1

Dib. I. Estony

IV. ELS ANTECEDENTS (I)

Informe realitzat pel Sr. Jaume Coberó

"L'any 1966 uns pastors, pare i fill, pel mes de Juliol pasturaven el seu ramat d'ovelles i cabres per la Serra de Sant Donat, en el lloc conegut per la "Costa de Cal Porta", a 1 km i mig de Torà quan de prompte una gran tronada els sorprenqué en mig del boc i ells, prou coneixedors del terreny, buscaren sopluiig sota una bauma d'una gran roca.

Amb sorpresa veieren en el fons un esquelet humà aparedat amb fang que l'erosió havia destapat al córrer dels anys. Havien descobert un antic enterrament que els estava mirant.

Dits pastors en primer creieren que es tractava d'un enterrament de l'última guerra civil espanyola del 1936 al 1939, però després veieren i creieren que es tractava d'un enterrament molt més antic: "dels Moros", com ells relacionaven aquella mena d'enterraments.

Pare i fill, amb afany de trobar-hi un tresor, no dubtaren, agafaren un pic i començaren a cavar-lo treint-ne un munt d'ossos que tiraven davant la bauma (creiem els ossos de dos o tres cadàvers).

Veient que no hi havia moneda (doncs el pare n'havia trobada al peu de la capella de Sant Donat, lloc a prop d'aquest enterrament) deixaren "la feina" i no es recordaren més del'enterrament fins per l'any 1985 en que uns arqueòlegs començaren a córrer pel país (per la Pera d'Ardèvol) buscant (deien ells) moneda enterrada. Llavors tornàren de nou a la feina, però amb el resultat sempre negatiu, allí no hi havia moneda.

Llavors fou com jo em vaig enterar per ells mateixos, pel sentit que em preguntaren què anava a fer a La Pera i el que buscavem. L'home (el pare) m'explicà el seu cas i no tingué cap reparo ni inconvenient en ensenyar-me la bauma, però amb una condició, que ell volia venir, doncs allí hi tenia d'haver moneda. Jo vaig acceptar gustosament l'oferta i condició, dient-li que tota moneda que trobariem allí era per ell.

Un dia m'acompanyà a la bauma, Deu meu, allí fora hi havia un munt d'ossos de diferents cadàvers. Altre dia hi varem anar amb un amic meu i el pastor, que mentre nosaltres recollíem els ossos, ell estava assentat davant nostre esperant que sortís "l'olla de moneda" tan esperada.

Hi anarem tres vegades, dues acompanyats del pastor, recollirem

tot el que poguerem i netejarem la bauma, dipositant tot el trobat a l'església del Convent de Sant Antoni de Torà, destinat a Museu de la Vila, al mateix temps que ho comunicava al Servei d'Arqueologia de la Diputació de Lleida i al Cap de Serveis de la Generalitat de la mateixa ciutat de Lleida.

I això és la història de l'enterrament de bauma batejat amb el nom de "Cal Porta", situat a 1 km i mig de Torà vora la ribera del Llanera, esperant que algun dia un estudiós "arqueòleg" s'interessés per ell i el donés a conèixer." (Sic).

IV.1 ELS ANTECEDENTS (II)

En iniciar l'excavació d'urgència la tardor de 1990, la impressió que donava el jaciment era que només restaven les acaballes del que era un sepulcre col·lectiu secundari en balma: d'una banda el material antropològic que s'havia extret anteriorment era força abundant i d'altra banda l'espai que quedava entre la roca i la base del nivell d'ossos era d'uns 40 cm només.

Pel que fa a les excavacions realitzades anteriorment en la balma, disposem d'informació oral, gràfica i fotogràfica dels resultats dels treballs efectuats durant la tardor de 1989. Els Srs. Jaume Coberó, Xavier Sunyé i Pere Farràs dugueren a terme aquesta tasca amb l'objectiu de salvar el contingut arqueològic i antropològic de la balma però desconeixent l'actual normativa sobre excavacions arqueològiques.

En el període que hi treballaren, excavaren en tot el front de l'enterrament, buidant aproximadament 50 cm en profunditat de l'estrat fèrtil. Entre el nombrós material antropològic extret destaquem en importància la localització de 13 cranis i 10 mandíbules i la constatació que mentres tot el material estava en complet desordre i desconexió, en primer terme del sepulcre aparegué un individu totalment en connexió si bé que afectat per les excavacions anteriors i per l'erosió.

Pel que fa al material arqueològic, es recuperà una punta de sageta de sílex de forma triangular amb retoc pla bifacial i amb la base fracturada de forma perfectament simètrica respecte l'eix longitudinal de la peça. També es trobà un fragment ceràmic amb vora vertical i llavi arrodonit, pertanyent a un vas de petites dimensions.

V. L'EXCAVACIO D'URGENCIA DE 1990 - 1991.

Endegada pel Servei d'Arqueologia dels SS.TT. de Lleida en assabentar-se els treballs que ja s'hi havien realitzat, aquesta campanyes es van dur a terme entre els mesos d'octubre i desembre de 1990 i el juliol de l'any següent. En les tasques hi han participat i col.laborat Josep Castany, Jaume Coberó, Xavier Sunyé, Ramon Cardona, José Luis Membrado, Jordi Nadal i Josep Ribalta. Volem destacar la col.laboració en alguns aspectes logístics dels que varen fer l'excavació clandestina, els quals s'adonaren de l'abast de la seva acció, reciclant i reconduït el seu interès per l'arqueologia.

1. Plantejament

La Balma de Cal Porta no constitueix en sí mateixa una novetat en el marc del Calcolític a Catalunya, les publicacions de Mn. Serra Vilaró ens ofereixen nombrosos exemples en la comarca del Solsonès d'enterraments en balma sincrònics i similars al de Cal Porta. En la major part dels cassos coneguts, però, aquests jaciments han estat excavats fa molts anys, amb mètodes molt diferents als actuals i sense la possibilitat de recórrer a les ciències auxiliars que avui s'apliquen a l'estudi de jaciments i materials.

L'interès d'aquest jaciment radica, doncs, en la possibilitat d'obtenir noves dades sobre aquest tipus de jaciments, en especial en els camps de l'antropologia, dels rituals funeraris i de la cronologia.

2. Objectius

Els temes que presenten major interès en aquests jaciments i en funció dels quals es va enfocar l'excavació són els següents:

- Obtenció de datacions absolutes (al menys dues, de sectors diferents, que puguin proporcionar cronologies diferents en cas que el període d'ús de la balma sigui llarg). Aquest és un punt de gran interès si tenim en compte que a tot Catalunya únicament tenim la datació absoluta del "Cau de la Guineu", al Bages, de 4040 - 110 bp.

- Determinar la posició relativa dels ossos (desconnexió, connexions parcials, agrupaments d'ossos, associació de peces determinades, dispersió de materials, etc...

- Comprovació de l'origen del reompliment (artificial o aportació de sediments per part d'agents naturals).

- Inscriure les estructures del sepulcre dins del context d'elements d'intenció megalítica.

- Possibilitat de documentar la presència de tractaments rituals dels cranis (pràctica que Mn. Serra Vilaró cita en descriure els materials de la Cova d'Aigües-Vives).

- Determinació de tipus d'enterraments: primari successius comportant cada nou enterrament la remoció dels ossos dipositats anteriorment o bé enterraments secundaris.

- Documentació de les estructures de tancament.

- Determinació de l'extensió en profunditat del sepulcre.

- Centrar l'atenció antropològica en els macissos facials o esplanocranis i en els esquelets post-cranials.

- Investigar el patró alimentari de la població.

- Estudiar la paleopatologia del grup humà.

- Investigar les maniobres de preparació del sepulcre i les de condemna, en el seu cas.

3. Mètode de treball

L'excavació de la balma s'ha realitzat per sectors de 50 cm d'amplada (1, 2 i 3, de ponent a llevant). A mesura que s'avançava en profunditat es feia una segona divisió de l'espai, aïllant conjunts d'ossos (a, b, c, d i e d'exterior a interior).

A mida que s'eliminava sediment i es deixava a la vista l'agrupació d'ossos, es documentava el conjunt amb fotografia i en planta, situant en aquesta cada un dels ossos que apareixien, indicant la seva posició i anotant les connexions entre ossos que s'observaven.

L'elaboració de les plantes del material s'ha dut a terme mitjançant la instal·lació d'un eix paral·lel al front de la zona d'enterrament, a partir del qual es coordinaven les peces òssies o arqueològiques (fig. 2). D'aquesta manera, les plantes que presentem per sectors, porten en cada cas un indicatiu consistent en un número seguit d'una lletra. Els números indiquen la posició del bloc en sentit Est-Oest i la lletra indica la profunditat

SECCIO E-W

— 0m —

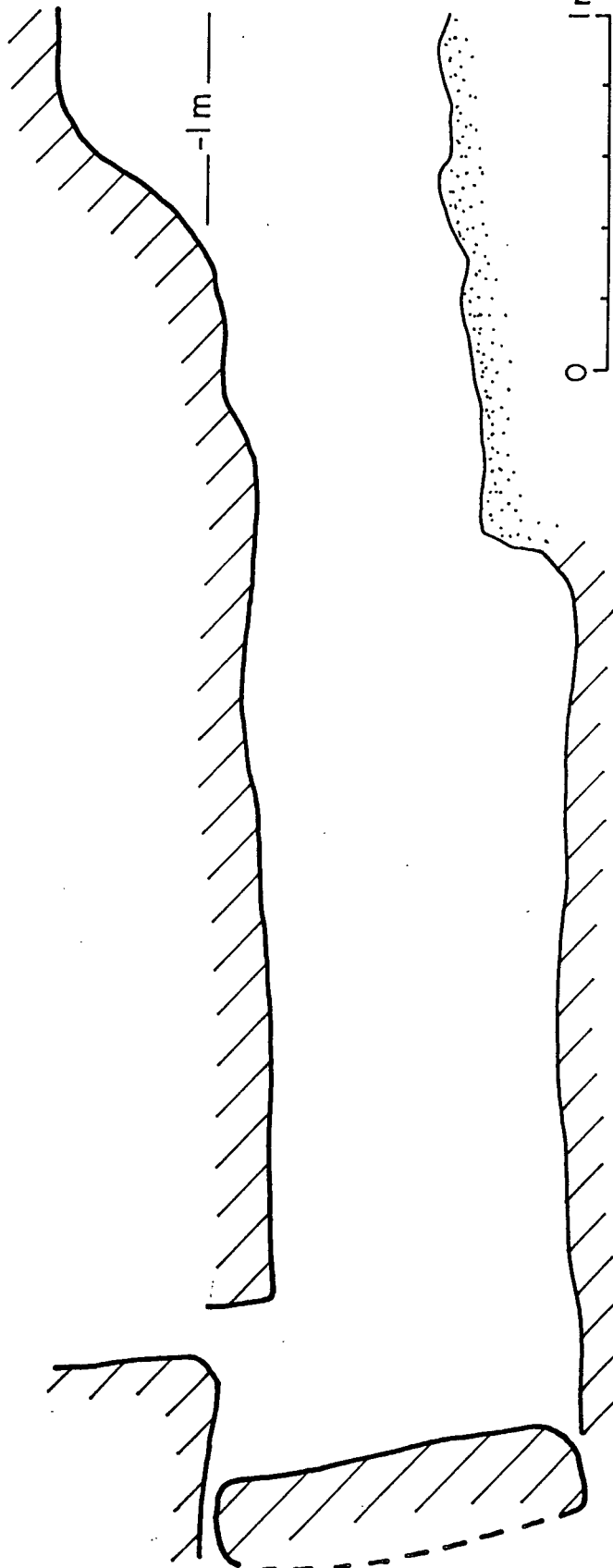


Fig. 3

respecte el front de l'enterrament.

Aquesta delimitació de sectors s'ha efectuat principalment per tal de facilitar la identificació de cadascuna de les peces en les plantes i en la documentació fotogràfica, a partir de la denominació de cada sector, donat el gran volum de material antropològic que s'ha recuperat.

Paral·lelament a l'excavació s'efectuava la recollida de partícules de carbó i de peces de meso i microfauna que s'observaven en el sediment. Aiximateix, de cada un dels sectors s'ha guardat una certa quantitat de terra per a ser passada pel garbell d'aigua i fer una recollida intensiva d'elements de petit tamany com carbons, microfauna o granes. També s'ha recollit mostres de sediment de diferents punts per fer anàlisis palinològiques i sedimentològiques.

Finalment, s'ha garbellat part de la terra abocada davant la balma procedent de les excavacions anteriors, no només per recuperar materials sinó també per deixar a vista el sòl i comprovar si hi queden marques o encaixos.

4. Resultats

Pel que fa a la balma en sí mateixa com a recinte funerari, ha quedat palès que abans de ser utilitzada amb aquesta finalitat va ser preparada per tal de acomplir certs requisits.

En primer lloc es va fer un buidat d'argila sota la roca per augmentar el volum d'espai disponible per a enterrar (observant les balmes de l'entorn veiem que en general no ofereixen espai suficient per al dipòsit d'ossos de forma que aquests quedin resguardats).

En segon lloc es va bastir un tancament artificial en els laterals. Com ja hem esmentat, la tanca de ponent consisteix en una llosa clavada a terra, que fa de paret vertical entre el terra i el sostre de la balma. Per l'exterior, la pedra està subjectada per un cúmul de terra i pedres que la cobreixen en tota l'alçada. A llevant la protecció consistia en una pila de blocs de gres petits i mitjans que quedaven inclosos en les argiles que reblen la balma.

Aquest tipus d'acondicionament en altres balmes sepulcrales estudiades va acompanyat del tancament frontal de la balma amb lloses clavades a terra. En el cas de Cal Porta, però, no s'ha trobat evidències d'aquest possible tancament. En cas que hi hagués estat, cap de les lloses no ha romàs al lloc ni ha quedat

cap empremta a terra que permeti deduir-ne la presència.

En referència al contingut, la idea que teniem in iniciar la urgència, que el material antropològic restant "in situ" era poc més del que estava a la vista, ha resultat errada, ja que s'ha pogut recuperar i documentar un conjunt de material antropològic molt important.

Els materials apareixien en un front de més de 2 m de longitud i, una fondària màxima de gairebé 1,5 m respecte del perímetre original aproximat del sepulcre. Això implica que la preparació de la balma comportà el buidat d'un volum considerable d'argila (tot l'estrat comprès entre el banc de roca que constitueix la visera de la balma i el que forma la base de la mateixa), tasca que era dificultada per la duresa que presenten les argiles naturals, i per la necessitat de treballar en condicions difícils atesa la manca de lloc per moure's (problema que se'ns presentà també a nosaltres a l'hora d'excavar).

Aquest aprofitament de l'espai en extensió en preparar la balma no s'observa sempre en la forma com es realitza el reompliment de la mateixa. En aquest sentit cal diferenciar dos sectors: a la banda de ponent, especialment en els sectors 1A, 1B i 1C, immediatament sota la roca que forma la balma, trobem un nivell únic, amb gran quantitat.

A la banda de llevant, per contra, sota la roca apareix un nivell argilós amb petits rocs de gres dispersos i poc abundants. En aquest nivell els ossos hi són absents a excepció de costelles vèrtebres i falanges les quals apareixen de forma escassa i disseminada. El gruix d'aquesta capa és d'uns 10 a 15 cm. Per sota tenim un estrat de 15 a 20 cm de grossor en el que el material és molt abundant. El tipus d'argila és molt similar en tot el reompliment excavat fins ara, tant en les zones on el material ossi és predominant com en les que és escàs.

Pel que fa al material antropològic, si bé apareixen totes les peces constituents de l'esquelet, llur representació és desigual: les peces petites com falanges, costelles o vèrtebres són molt menys abundants que els ossos llargs, els cranis o les mandíbules si tenim en compte el nombre en que cadascuna de les peces apareix en l'esquelet d'un individu.

En general, a primera vista, predominaven clarament els ossos en desconexió, tanmateix també es donaven cassos dispersos de dues o més peces en connexió anatòmica. Aquest fet s'ha documentat en grups de vèrtebres i, a vegades en associacions de vèrtebres i costelles. En un sol cas, però s'ha observat la connexió entre dos ossos d'una extremitat inferior. Els caps mai no s'han trobat complets, sinó que les mandíbules estan dissociades dels cranis.

Les peces òssies més petites, falanges, dents, vèrtebres i costelles es trobaven disperses o formant agrupacions en tota l'extensió del sepulcre.

Els cranis en diversos cassos presenten un tractament preferencial, ja que apareixen col·locats de manera intencional.

Un dels cranis extrets abans de l'excavació d'urgència, per exemple, havia estat dipositat sobre una llosa plana i encerclat per tres lloses verticals posades al seu volt. Un altre fenomen observat és la situació d'un crani immediatament a sobre d'un coxal i rodejat per una o dues pelvis més. Una darrera variant són els cranis als volts dels quals hi ha nombroses pedres petites, que degueren ser posades com a falques.

Finalment, hem de destacar la notícia recollida del Sr. Jaume Coberó que en primer terme del sepulcre s'hi va trobar un individu en connexió, complert a excepció dels sectors que havien estat afectats per l'erosió o per l'acció del descobridor del sepulcre. Aquest element és especialment destacable perquè està documentat en altres balmes sepulcrales calcolítiques.

Quant a la relació entre els materials arqueològics i les restes antropològiques, no s'ha observat mai cap associació significativa. Es de destacar l'escassetat d'aquests elements que, d'altra banda són els típics que es documenten en altres jaciments d'aquest caire i cronologia: una punta de sageta de sílex, una alena de coure, una dena d'os i diversos fragments ceràmics.

VI. ESTUDIS ANTROPOLOGIC I DEL RITUAL FUNERARI

La gran quantitat de restes òssies documentades en el jaciment fa que l'estudi del conjunt sigui un treball molt laboriós i complex: d'una banda totes les peces requereixen un estudi detallat individual més o menys ampli, i d'altra banda cal observar la posició de cada os en relació al conjunt de restes que té al voltant per tal de determinar connexions parcials, agrupacions, o emplaçaments intencionals.

Aquest estudi, que està actualment en curs d'el·laboració, constitueix una part fonamental d'aquesta memòria, ja que a més de les dades referents a l'antropologia física proporcionarà la base per a la interpretació correcta del ritual funerari portat a terme en la balma.

Pel que fa al material antropològic, es pot avançar les dades següents:

- les restes documentades corresponen a un mínim de 25 individus.
- un dels trets més remarcables del conjunt és l'elevada proporció de subadults (un 50% dels individus són menors de 20 anys).
- no hi apareixen restes infantils de menys d'un any, potser a causa de criteris rituals, malgrat que la mortalitat perinatal en poblacions d'aquesta època és elevada.

En referència a la paleopatologia, s'han detectat símptomes que denoten problemes nutricionals, però la patologia més freqüent és la maxilodental, que se'ns presenta en forma de lesions careoses, malaltia periodontal, osteïtis periapical i pèrdua de peces dentàries. Altres fenòmens presents en les restes òssies són les alteracions condílees, vèrtebres lumbars amb lesions produïdes per hèrnies, etc..

Sobre l'antropologia física podem avançar que no es documenten braquicèfals i sí abundants formes mediterrànies (²).

VII. ELS MATERIALS

El material arqueològic documentat en l'excavació d'urgència és molt escàs però inclou dues peces força representatives:

- alena de coure (3C.12) de 4 cm de llargada, forma losàngica i secció quadrada en la part central (fig. 4.2). És molt similar als tres exemplars documentats a la Cova d'Aigües-Vives, a Brics (Solsonès) (²), però de tamany menor.
- dena d'os (2H.61) forma tubular de 25 mm de llarg, de 10 a 12 mm de diàmetre i 1 o 1,5 mm de gruix, amb els extrems arrodonits i la superfície interior polida (fig. 4.1)

La resta de material consisteix en fragments ceràmics, la majoria d'ells de tamany molt reduït:

- 1B.30: frag. informe. Pasta negrosa i desgreixant sorrenc amb mica daurada.
- 1E.3: frag. amb vora vertical lleugerament reentrant i llavi pla. Pasta grisa amb vacuoles i desgriant molt fi. Superfície externa ondulada i polida (fig. 4.3).

- 2D.15: frag. informe. Pasta bescuita, rogenca per fora i negra a l'interior, amb la superfície externa polida.
- 2H.5 : frag. informe. Pasta gris fosc amb desgreixant sorrenc amb mica daurada.
- 3A.10: frag. informe. Pasta gris-marró i desgreixant sorrenc.
- 3H.13: frag. informe. Pasta gris-marro amb desgreixant fi i mitjà sorrenc amb mica daurada.
- 4A.4 : frag. de fons pla. Pasta negrosa amb desgreixant molt fi de mica i partícules blanques. Presenta les superfícies interna i externa allisades (fig. 4.6).

El material procedent de les excavacions anteriors inclou:

- una punta de sageta de sílex de color vinós amb retoc pla, bifacial que presenta la base fracturada de forma simètrica respecte l'eix longitudinal.
- un fragment ceràmic amb vora vertical i llavi arrodonit, pertanyent a un vas de tamany petit (fig. 4.4).

En les terres procedents del sepulcre que hi havia escampades pel voltant de la balma s'hi va trobar un punxó d'os, un polidor de pedra sorrenca de color rogenç (fig. 4.8), un fragment de vora vertical, amb la pasta marronosa i desgreixant abundant i groller (fig. 4.5) i una nansa vertical amb perforació transversal semicircular (fig. 4.7).

VIII. LA CRONOLOGIA

S'ha efectuat datacions radiocarbòniques sobre dues mostres. El material per a realitzar les anàlisis va ser seleccionat per tal d'esbrinar si l'emplenat de la balma havia constituït un procés de llarga o relativament curta durada. D'aquesta manera, el material d'una de les mostres (Mostra I) procedeix de la part més exterior del sector excavat, i l'altra (Mostra II) és presa del fons de la cavitat.

L'anàlisi ha proporcionat els següents resultats:

Mostra I UBAR-287 - 1890±60 BC (2455 BC, calibrat)

Mostra II UBAR-288 - 2160±60 BC (2871 BC, calibrat)

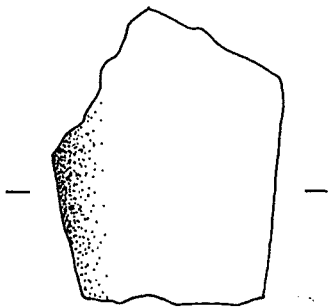
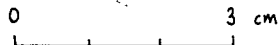
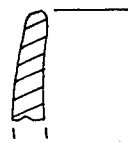
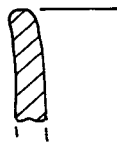
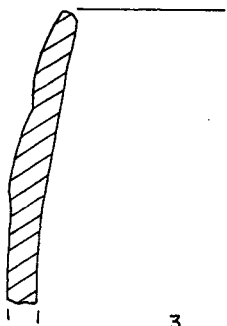
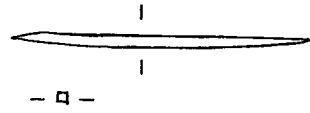
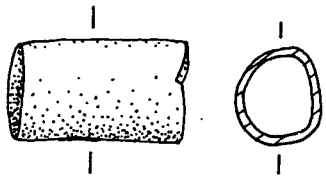


Fig. 4

IX. CONCLUSIONS I PARAL·LELS

La balma de Cal Porta consisteix en una formació natural preparada per l'home per tal d'adaptar-la a la funció de lloc d'enterrament secundari. La preparació, consistent per una banda en augmentar l'espai útil, i per altra banda en construir un tancament artificial per protegir el contingut, representa un paral·lelisme amb la idea dels sepulcres megalítics amb els quals són sincrònics. Aquests dos tipus d'enterrament, que en alguns cassos es documenten de forma propera en l'espai, poden respondre a l'aprofitament per part dels grups humans dels recursos que el territori els ofereix. Així s'explica que en aquest sector de la Segarra on les formacions tipus balma són tan freqüents, trobem tres enterraments en balma en un radi de 2 km (Claret, Fontanet i Cal Porta).

Pel que fa al ritual, sembla que es tracta d'un enterrament secundari col·lectiu, successiu amb interessants aspectes en curs d'estudi i interpretació.

Dues de les peces entre el material arqueològic documentat ens proporcionen de forma molt clara la datació relativa del jaciment, es tracta de la punta de sageta de sílex i l'alena de coure, les quals són típiques del Calcolític. La datació absoluta efectuada ha permès de concretar el període d'utilització.

En referència als paral·lels d'aquesta estructura funerària, centrant-nos en la comarca on es troba la balma i en les veïnes, es coneixen nombrosos jaciments sepulcrales de característiques similars a les de Cal Porta.

Entre els cassos més destacables esmentarem la Balma de la Sargantana a Oliola (La Noguera), que és similar a la balma que ens ocupa en els següents aspectes:

- Preparació de la balma: s'hi va portar a terme un buidat d'argiles per tal de proporcionar un major volum d'espai apte per als enterraments. Presentava un tancament artificial a base de lloses posades verticals sobre el terra que delimitaven el reompliment del sepulcre.

- Ritual funerari: es tracta d'un sepulcre col·lectiu, i la disposició dels ossos indicava que l'enterrament era de caràcter secundari. La posició relativa dels ossos documentada (dispersos, formant paquets, i parts d'esquelet en connexió) és un aspecte que es va observar a Cal Porta durant l'excavació, però que no es podrà precisar fins que no estigui enllestit l'estudi antropològic (3).

El principal tret que diferencia els dos jaciments és el material arqueològic documentat: en aquest sepulcre és molt abundant i inclou ceràmica i indústria lítica i òssia, mentre que a Cal Porta trobem representats aquests materials, a més del coure, però en quantitat molt escassa.

La Balma de l'Auditori a Guissona (La Segarra) presenta les característiques següents:

- Preparació: va ser engrandida mitjançant l'extracció d'argiles i acondicionada amb la col·locació de lloses en les parets laterals.
- Ritual funerari: es tracta d'un sepulcre col·lectiu on possiblement s'hi practicaven enterraments secundaris, ja que en la publicació s'explica que les restes estaven dipositades sense posició fixa. És molt interessant, però el fet que davant la balma s'hi trobés un individu sencer en connexió anatòmica, tal com passava a Cal Porta.

Quant als materials arqueològics aquest cas també difereix del de Torà: s'hi va documentar un nombre considerable de recipients ceràmics, en general força sencers i molt ben conservats, però en la publicació no s'esmenta la presència d'objectes lítics òssis o de metall (4).

El cau de la Guineu és també un jaciment d'aquest tipus, si bé que amb una preparació més complexa: consisteix en un enterrament col·lectiu dins una cista encaixada en una balma. L'enterrament és secundari i, a diferència del de Cal Porta, només s'hi dipositaven els cranis i ossos llargs. Pel que fa a les datacions absolutes, aquest és l'únic paral·lel que tenim a la Catalunya central. En aquest cas l'enterrament data d'uns 2050 abans de J.C. (5).

Altres jaciments sepulcral en balma en els que s'hi ha observat algun tipus de preparació o acondicionament de l'espai són:

- Garrigó (Clariana, Solsonès) (6)
- Cova d'Aigües Vives (Llobera, ") (7)
- Corderoure (Llobera, ") (8)
- Roca del Moro de Can Cervera (Serateix, Berguedà) (9)

BALMES I COVES SEPULCRALS
ENEOLITIQVES

a la Catalunya central



Fig. 5

NOTES

1. GUERRERO SALA, Ll. 1992. Enfermedad y muerte en el abrigo sepulcral de Cal Porta de Torà (La Segarra, Lèrida) a *Munibe* supl. n.º 8. San Sebastian: 89-94.
2. SERRA VILARO, J. 1923: El vas campaniforme a Catalunya i les coves sepulcrales eneolítiques. *Musaeum Archaeologicum Diocesanum*. Solsona: 55-56.
3. PETIT, M.A. 1982. La balma de la Sargantana, Oliola (La Noguera), a *Les excavacions arqueològiques a Catalunya en els darrers anys*. Excavacions Arqueològiques a Catalunya , 1. Barcelona: 155-157.
4. BOSCH GIMPERA, P. 1924. Sepulcre a Guissona. *Anuari de l'Institut d'Estudis Catalans*, vol. V, 1923-1924. Barcelona: 812-814.
5. CASTANY LLUSSA, J., GUERRERO SALA, Ll. 1986. Algunes consideracions sobre la prehistòria i l'antropologia a les comarques del Bages, Berguedà i Solsonès, a *Dovella*, 18. Manresa: 36.
6. SERRA VILARO, J. 1923. Op. cit.: 13-15
7. SERRA VILARO, J. 1923. Op. cit.: 39-58.
8. SERRA VILARO, J. 1923. Op. cit.: 59-60.
9. SERRA VILARO, J. 1923. Op. cit.: 173-175.

INVENTARI DELS MATERIALS

SECTOR 1A

1 - crani
 2 - crani
 3 - omòplat
 4 - cúbit
 5 - dent
 6 - costella
 7 - metacarpia
 8 - peroné
 9 - vèrtebra
 10 - tibia
 11 - calcani
 12 - falange
 13 - premolar

SECTOR 2A

1 - sacre/vèrtebres
 2 - dent
 3 - frag. tibia
 4 - frag. tibia
 5 - omòplat
 6 - frg. d'os
 7 - costella
 8 - ioides
 9 - vèrtebres
 10 - carp
 11 - costella
 12 - sacre
 13 - sacre
 14 - dent
 15 - dent
 16 - metatarsià
 17 - falange
 18 - "
 19 - costella
 20 - falange
 21 - dent
 22 - vèrtebra
 23 - metatarsià
 24 - fèmur
 25 - falange
 26 - vèrtebra
 27 - vèrtebres
 28 - tibia
 29 - falange
 30 - falange
 31 - costella
 32 - falange
 33 - radi
 34 - húmer infantil

SECTOR 3A

1 - dent
 2 - parietal
 3 - costella
 4 - peroné
 5 - húmer
 6 - vèrtebra
 7 - tibia
 8 - húmer
 9 - dent
 10 - ceràmica
 11 - costella
 12 - húmer
 13 - costella
 14 - vèrtebra
 15 - costella
 16 - sacre
 17 - costella
 18 - clavícula
 19 - omòplat
 20 - costella
 21 - "
 22 - falange
 23 - fèmur
 24 - costella
 25 - "
 26 - "
 27 - fèmur
 28 - tibia
 29 - vèrtebra
 30 - falange

SECTOR 4A

1 - falange
 2 - frag. vèrtebra
 3 - "
 4 - ceràmica
 5 - costella
 6 - 2 falanges
 7 - frg. vèrtebra
 dorsal

SECTOR 5A

1 - cúbit
 2 - costella
 3 - fèmur fauna
 4 - costella fauna

SECTOR 1B

1 - húmer
 2 - fèmur
 3 - os avantbraç
 4 - dents
 5 - falange
 6 - dent
 7 - radi
 8 - falange
 9 - fèmur
 10 - omòplat
 11 - pelvis
 12 - costella
 13 - "
 14 - húmer
 15 - tibia
 16 - húmer
 17 - cúbit
 18 - frag. d'os
 19 - " "
 20 - tibia
 21 - diàfisi
 22 - falange
 23 - costella
 24 - taló
 25 - tars
 26 - còndil de fèmur
 27 - frag. d'os
 28 - falange
 29 - molars
 30 - ceràmica
 31 - frag. d'os
 32 - falange
 33 - dent
 34 - "
 35 - falange
 36 - frag. d'os
 37 - crani

SECTOR 2B

1 - vèrtebra
 2 - costella
 3 - falange peu
 4 - escafoïdes
 5 - atlas
 6 - costella
 7 - clavícula
 8 - costella
 9 - costella
 10 - sacre

SECTOR 3B

1 - mandíbula
 2 - dent
 3 - pelvis infan.
 4 - costella
 5 - peroné
 6 - metatarsià
 7 - vèrtebra
 8 - occipital
 9 - omòplat
 10 - costella
 11 - esternó
 12 - clavícula
 13 - pelvis
 14 - mandíbula
 15 - costella
 16 - tibia

SECTOR 4B

1 - costella
 2 - diàfisi

SECTOR 5B

1 - fauna
 2 - "
 3 - cúbit
 4 - costella
 5 - fauna
 6 - costella
 6' - fauna

SECTOR 1C

- 1 - os avantbraç
- 2 - omòplat
- 3 - os avantbraç
- 4 - cap de fèmur
- 5 - costella
- 6 - grup de costelles
- 7 - dos metatarsians
- 8 - tascó

SECTOR 2C

- 1 - costella
- 2 - peroné
- 3 - costella
- 4 - vèrtebra
- 5 - costella
- 6 - coxis
- 7 - vèrtebra dorsal
- 8 - vèrtebra
- 9 - costella
- 10 - metatarsià
- 11 - dent
- 12 - estella
- 13 - falange
- 14 - tibia
- 15 - falange
- 16 - "
- 17 - "
- 18 - vèrtebra
- 19 - frg. de costella
- 20 - falange
- 21 - dent
- 22 - costella
- 23 - peroné
- 24 - molar
- 25 - dent
- 26 - peroné
- 27 - falange
- 28 - costella
- 29 - falange
- 30 - costella
- 31 - dent
- 32 - ròtula
- 33 - costella
- 34 - metatarsià
- 35 - costella
- 36 - esternó
- 37 - clavícula
- 38 - costella
- 39 - frg. "
- 40 - falange
- 41 - "
- 42 - costella
- 43 - dent
- 44 - húmer infantil
- 45 - clavícula
- 46 - costella
- 47 - fèmur infantil
- 48 - dent
- 49 - crani
- 50 - cuboides i astràgal
- 51 - falange
- 52 - clavícula

SECTOR 3C

- 1 - costella
- 2 - falange
- 3 - vèrtebra
- 4 - costella
- 5 - costella
- 6 - vèrtebra
- 7 - costella
- 8 - omòplat
- 9 - vèrtebra
- 10 - frg. vèrtebra
- 11 - alena
- 12 - fèmur

- 53 - falange
- 54 - falange
- 55 - vèrtebra
- 56 - "
- 57 - costella
- 58 - clavícula infantil
- 59 - costella

SECTOR 4C

- 1 - clavícula
- 2 - costella
- 3 - vèrtebra
- 4 - crani
- 5 - pelvis inf.
- 6 - costella
- 7 - vèrtebra
- 8 - costella
- 9 - metacarpia
- 10 - costella
- 11 - fauna
- 12 - "
- 13 - mandíbula
- 14 - crani

SECTOR 1D

1 - dues falanges
 2 - estelles d'os
 3 - fèmur
 4 - tibia infantil
 5 - costella
 6 - húmer
 7 - calcani infantil
 8 - costella
 8' - falange
 9 - clavícula
 10 - pelvis
 11 - cúbit
 12 - fèmur
 13 - costella
 14 - falange
 15 - vèrtebra cervical
 16 - costella
 17 - húmer
 18 - dent
 19 - cap de fèmur
 20 - calcani infantil
 21 - húmer
 22 - pelvis
 23 - costella
 24 - molar
 25 - fèmur
 26 - costella
 27 - radi
 28 - dent
 29 - clavícula
 30 - falange
 31 - frg. d'os
 32 - húmer infantil
 33 - radi
 34 - cúbit
 35 - fèmur
 36 - ròtula
 37 - pelvis infantil
 38 - radi
 39 - cúbit
 40 - os avantbraç
 41 - " "
 42 - costelles/vèrtebres
 43 - frg. d'os

SECTOR 2D

1 - dent
 2 - costella
 3 - còndil de fèmur
 4 - costella
 5 - ind. lítica
 6 - dent
 7 - vèrtebra
 8 - frg. d'os
 9 - costella
 10 - occipital
 11 - tibia
 12 - húmer
 13 - metatarsià
 14 - húmer infantil
 15 - ceràmica
 16 - dues falanges
 17 - falange
 18 - costella
 19 - falange
 20 - dent
 21 - dent
 22 - vèrtebra
 23 - dent
 24 - costella
 25 - cúbit
 26 - vèrtebra
 27 - dues falanges
 28 - occipital
 29 - peroné
 30 - taló
 31 - dent
 32 - fauna
 33 - vertebra
 34 - falange
 35 - metatarsià
 36 - frg. d'os
 37 - ilion
 38 - fèmur
 39 - costelles
 40 - omòplat

SECTOR 3D

1 - radi infantil
 2 - clavícula "
 3 - falange
 4 - 3 falanges
 5 - gran
 6 - costella
 7 - frg. costella
 8 - costella
 9 - "
 10 - carp
 11 - "
 12 - frg. esternó
 13 - metatars
 14 - falange
 15 - "
 16 - metacarpia
 17 - dent
 18 - vèrtebra
 19 - clavícula
 20 - vèrtebra
 21 - gran
 22 - cubit
 23 - metacarpia
 24 - falange
 25 - falange
 26 - dent
 27 - falange

SECTOR 1E

1 - metacarpia
 2 - "
 3 - ceràmica
 4 - falange
 5 - "
 6 - dent
 7 - avant bl'ang
 8 - dent
 9 - falange
 10 - frg. crani
 11 - costella
 12 - falange
 13 - pelvis
 14 - pelvis
 15 - húmer
 16 - metatarsià
 17 - crani

SECTOR 2E

1 - falange
 2 - falange
 3 - metatarsià
 4 - falange
 5 - frag. os
 6 - wormià
 7 - omòplat
 8 - metacarpia
 9 - dent
 10 - costella
 11 - húmer
 12 - metacarpia
 13 - fauna
 14 - vèrtebra
 15 - costella
 16 - metacarpia
 17 - frag. d'os
 18 - costella
 19 - pelvis
 20 - dent
 21 - falange
 22 - "
 23 - tibia
 24 - frag. d'os
 25 - "
 26 - còndil de fèmur
 27 - frag. d'esternó
 28 - húmer
 29 - vèrtebra
 30 - dent
 31 - mandíbula

SECTOR 3E

1 - *talus*
 2 - vèrtebra
 3 - tibia
 4 - peroné
 5 - costella
 6 - semillunar
 7 - ròtula
 8 - vèrtebra
 9 - metatars
 10 - metatarsià
 11 - dent
 12 - falange
 13 - dent
 14 - vèrtebra

SECTOR 1F

1 - costella
 2 - cúbit
 3 - molar
 4 - fèmur infantil
 5 - dent

SECTOR 2F

1 - húmer
 2 - falange
 3 - vèrtebra/costella
 4 - vèrtebra lumbar
 5 - " "
 6 - dent
 7 - isqui
 8 - fèmur dret
 9 - cuboides
 10 - mandíbula
 11 - crani
 12 - falange
 13 - fragment d'os
 14 - dues dents
 15 - falange
 16 - costella
 17 - húmer
 18 - peroné
 19 - falange
 20 - costella
 21 - tibia infantil
 22 - vèrtebra
 23 - clavícula infantil
 24 - peroné
 25 - radi infantil
 26 - costella
 27 - apòfisi odontoide
 28 - pelvis infantil
 29 - fèmur "
 30 - costella "

SECTOR 3F

1 - mandíbula
 2 - vèrtebra
 3 - costella
 4 - "
 5 - fibula
 6 - fèmur
 7 - húmer
 8 - fèmur
 9 - metacarpia
 10 - costella
 11 - clavícula
 12 - dent
 13 - falange
 14 - dues falanges
 15 - molar
 16 - carp
 17 - costella
 18 - coxal

SECTOR 1G

SECTOR 2G

SECTOR 3G

- | | |
|-------------------------|-----------------|
| 1 - vèrtebra | 1 - pelvis |
| 2 - os avantbraç | 2 - falange |
| 3 - vèrtebres/costelles | 3 - dent |
| 4 - falange | 4 - omòplat |
| 5 - costella | 5 - 2 vèrtebres |
| 6 - vèrtebres | 6 - metatarsià |
| 7 - costella | 7 - metacarpià |
| 8 - falange | 8 - costella |
| 9 - omòplat | 9 - vèrtebra |
| 10 - costella | 10 - fauna |
| 11 - " | 11 - falange |
| 12 - fèmur | 12 - cúbit |
| 13 - fauna | 13 - cúbit |
| 14 - falanges | 14 - os pla |
| 15 - vèrtebra | 15 - vèrtebra |
| 16 - clavic./costella | 16 - crani |
| 17 - frontal crani | 17 - costella |
| | 18 - costella |
| | 19 - costella |
| | 20 - 2 dents |
| | 21 - falange |

SECTOR 1H

- 1 - cúbit
2 - axis

SECTOR 2H

- 1 - crani infantil
2 - crani
3 - vèrtebra
4 - falange
5 - frg. ceràmica
6 - fèmur
7 - ròtula
8 - sacre
9 - falange
10 - cúbit
11 - trapezi
12 - crani
13 - manubri esternal
14 - costella
15 - falange
16 - vèrtebra
17 - costella
18 - fauna
19 - pelvis
20 - peroné
21 - fèmur infantil
22 - calcani
23 - tibia infantil
24 - cúbit o radi
25 - costella

SECTOR 3H

- 1 - costella
2 - pelvis
3 - tascó
4 - vèrtebra
5 - ròtula
6 - metatarsià
7 - costella
8 - húmer
9 - costella
10 - "
11 - crani
12 - dent
13 - ceràmica
14 - crani
15 - costella
16 - falange
17 - fèmur infant.
18 - costella
19 - peroné
20 - vèrtebra
21 - tascó
22 - metacarpià

26 - costella
27 - "
28 - "
29 - "
30 - falange
31 - fèmur infantil
32 - peroné infantil
33 - omòplat
34 - esternebra
35 - costella
36 - "
37 - falange
38 - escafoïdes peu
39 - tascó
40 - costella
41 - extrem metàfisi
42 - pelvis
43 - vèrtebra
44 - costella
45 - falange
46 - "
47 - metatarsià
48 - costella
49 - vèrtebra
50 - dent
51 - costella
52 - omòplat
53 - 2 costelles
54 - esternebres
55 - mandíbula
56 - dent
57 - falange
58 - os carp
59 - omòplat
60 - radi infantil
61 - dena tubular d'os

SECTOR 1 I

- 1 - omòplat
- 2 - diàfisi
- 3 - vèrtebra

SECTOR 2 I

- 1 - húmer
- 2 - metacarpia
- 3 - peroné
- 4 - falange
- 5 - omòplat
- 6 - vèrtebra
- 7 - tres vèrtebres i costelles
- 8 - fauna
- 9 - falange
- 10 - frg. metatarsià
- 11 - vèrtebra
- 12 - isqui
- 13 - dent
- 14 - fèmur
- 15 - molar
- 16 - axis
- 17 - frg. vèrtebra
- 18 - omòplat
- 19 - costella
- 20 - falange
- 21 - vèrtebra
- 22 - costella
- 23 - vèrtebra
- 24 - omòplat
- 25 - costella

SECTOR 3 I

SECTOR 1J

SECTOR 2J

SECTOR 3J

- 1 - radi
- 2 - cúbit
- 3 - metacarpia
- 4 - metatarsia
- 5 - falange
- 6 - "
- 7 - costella
- 8 - falange
- 9 - frg. pelvis infantil
- 10 - omòplat
- 11 - pelvis
- 12 - húmer
- 13 - omòplat
- 14 - costella
- 15 - pelvis infantil
- 16 - metacarpia
- 17 - falange
- 18 - vèrtebra
- 19 - falange
- 20 - vèrtebres infantils
- 21 - fauna
- 22 - costella
- 23 - vèrtebra
- 24 - húmer
- 25 - metacarpia
- 26 - dent

SECTOR 1K

SECTOR 2K

SECTOR 3K

- 1 - metatarsia
- 2 - costella
- 3 - vèrtebra
- 4 - "
- 5 - falange
- 6 - costella
- 7 - "
- 8 - "
- 9 - *talus*
- 10 - vèrtebra
- 11 - dent
- 12 - tibia
- 13 - falanges
- 14 - dent
- 15 - fauna

SECTOR 1L

SECTOR 2L

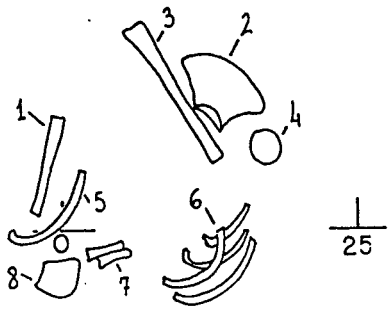
SECTOR 3L

- 1 - dent
- 2 - falange
- 3 - omòplat
- 4 - falange
- 5 - omòplat
- 6 - costella
- 7 - "
- 8 - tibia
- 9 - fèmur
- 10 - radi
- 11 - costella
- 12 - "
- 13 - falange
- 14 - dent
- 15 - "
- 16 - còndil mandibular
- 17 - falange

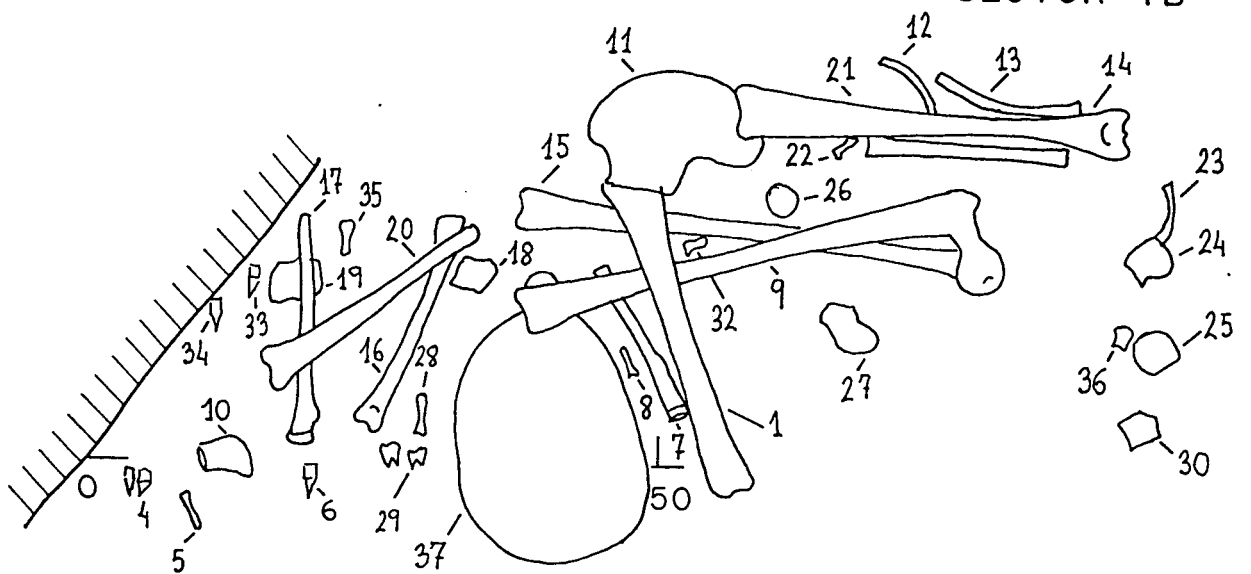
INDEX

- I. Situació i accés
 - II. Marc geogràfic
 - III. Descripció de la balma i del seu entorn
 - IV. Els antecedents (I)
 - 1. Els antecedents (II)
 - V. L'excavació d'urgència de 1990 - 1991
 - 1. Plantejament
 - 2. Objectius
 - 3. Mètode de Treball
 - 4. Resultats
 - VI. Estudis antropològic i del ritual funerari
 - VII. Els materials
 - VIII. La Cronologia
 - IX. Conclusions i paral·lels
- Notes
- Annex I: Inventari
 - Annex II: Plantes
 - Annex III: Làmines
 - Annex IV: Foto 1. Vista general de la balma
Foto 2. Vista general del reompliment.
Foto 3. Detall del reompliment.

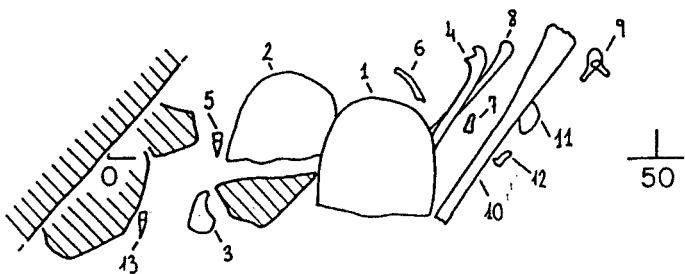
SECTOR IC



SECTOR IB

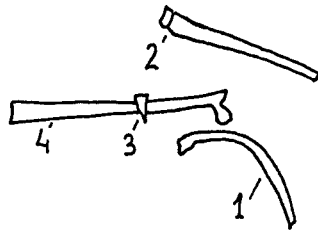


SECTOR IA



0 20 cm

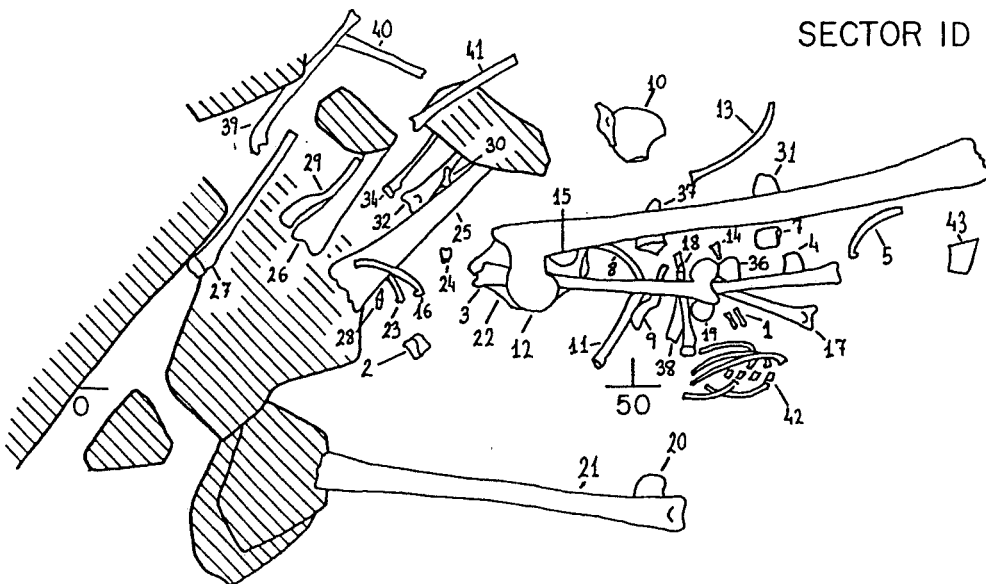
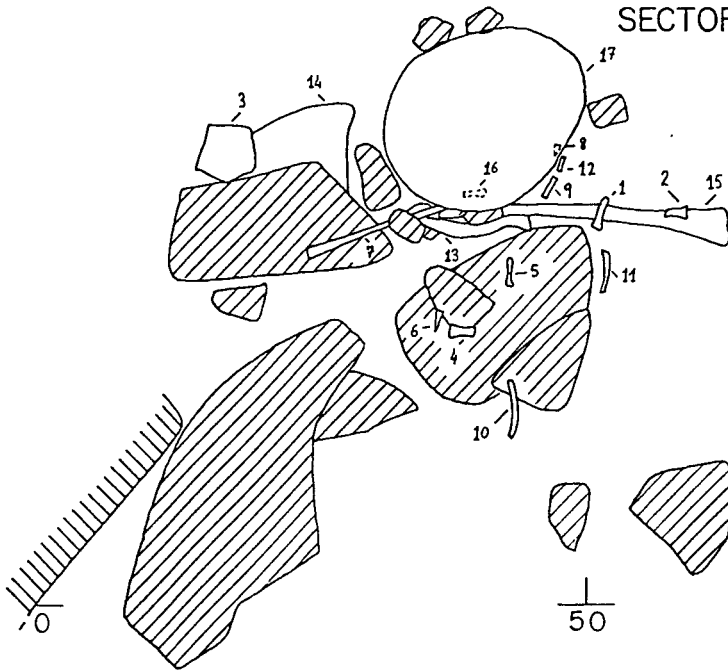
SECTOR IF



0

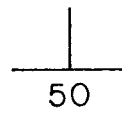
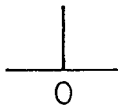
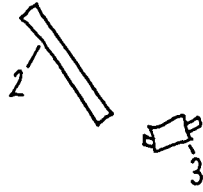
50

SECTOR IE

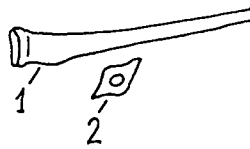


0 20 cm

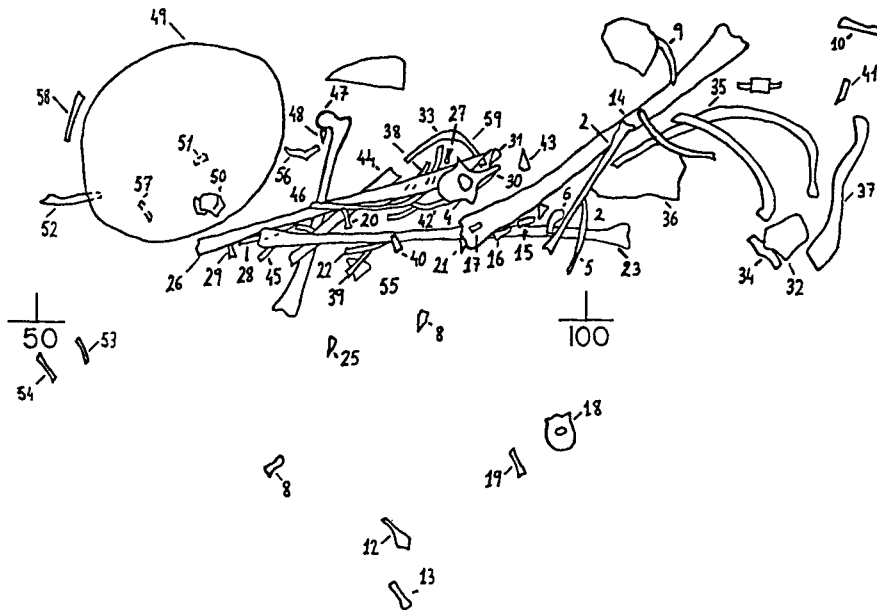
SECTOR II



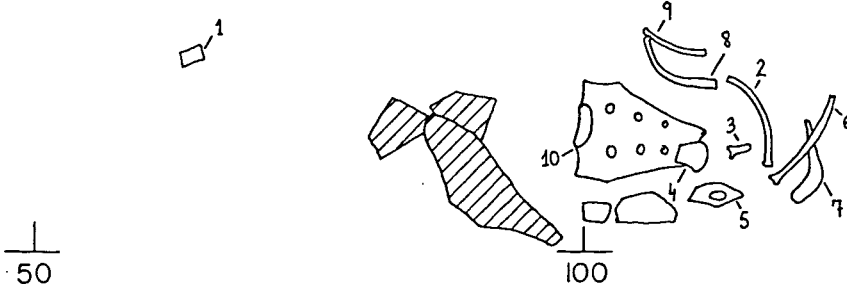
SECTOR IH



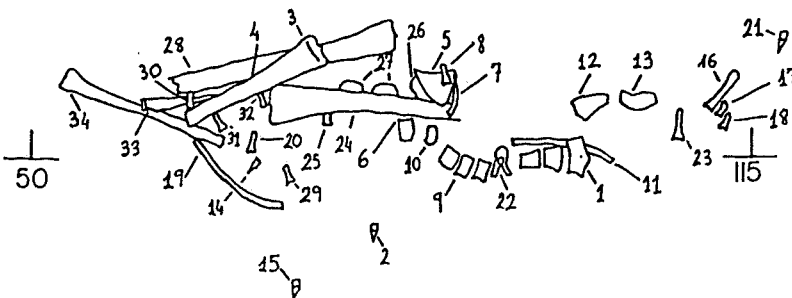
SECTOR 2C



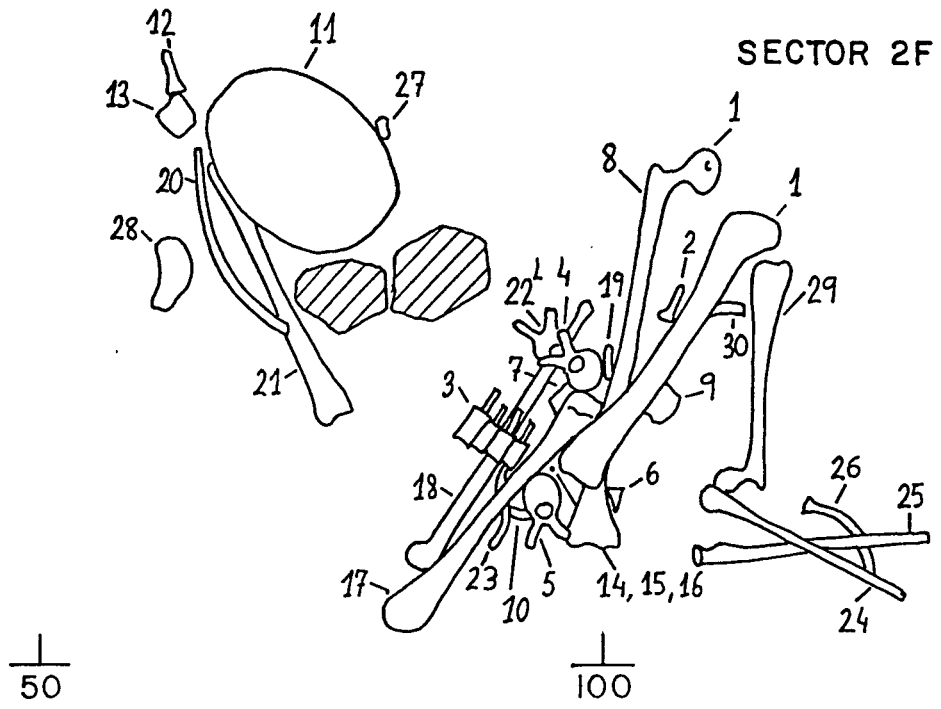
SECTOR 2B



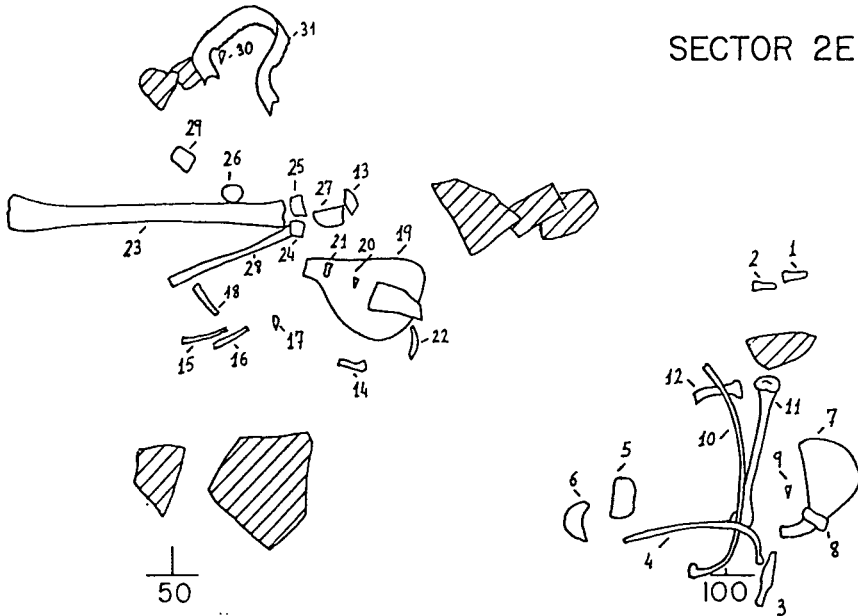
SECTOR 2A



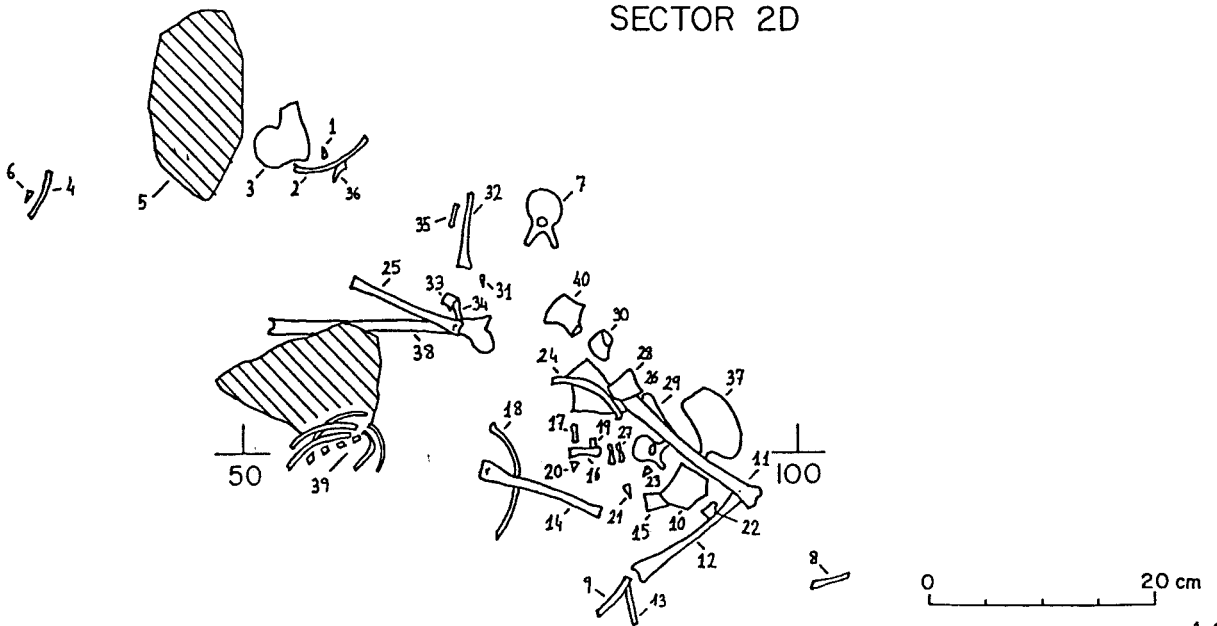
SECTOR 2F



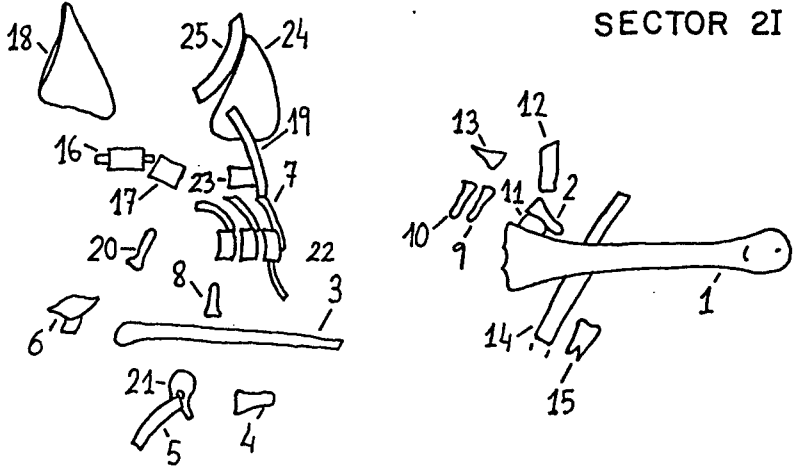
SECTOR 2E



SECTOR 2D



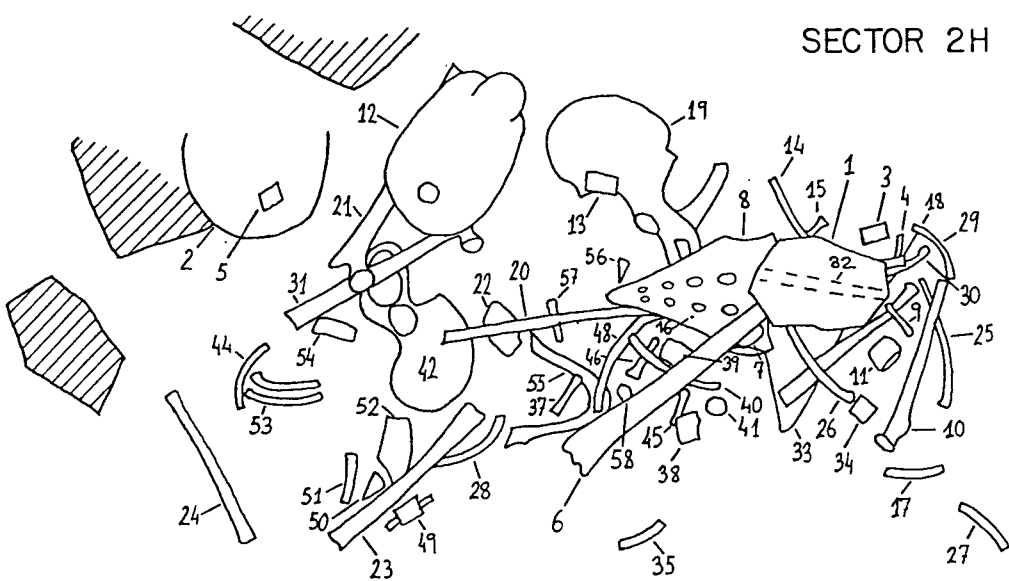
SECTOR 2I



50

100

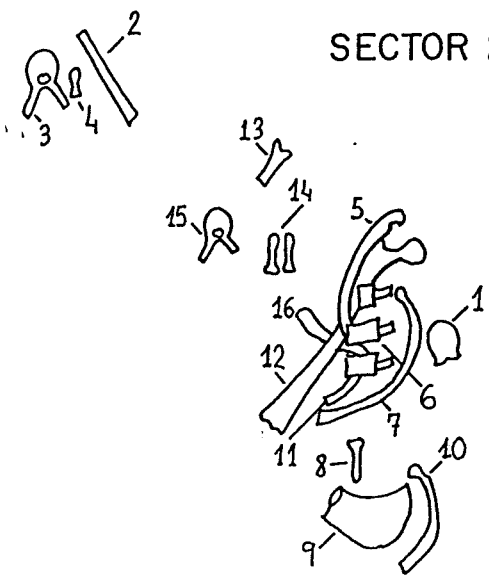
SECTOR 2H



50

100

SECTOR 2G

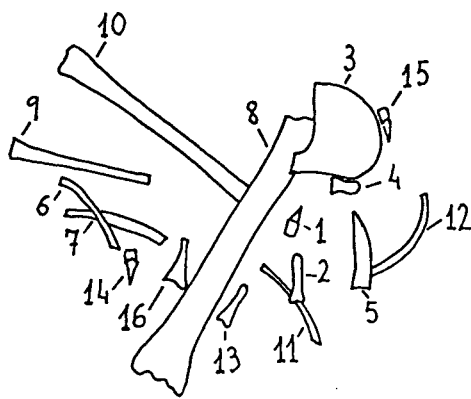


50

100

0 20 cm

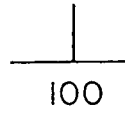
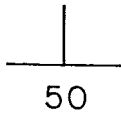
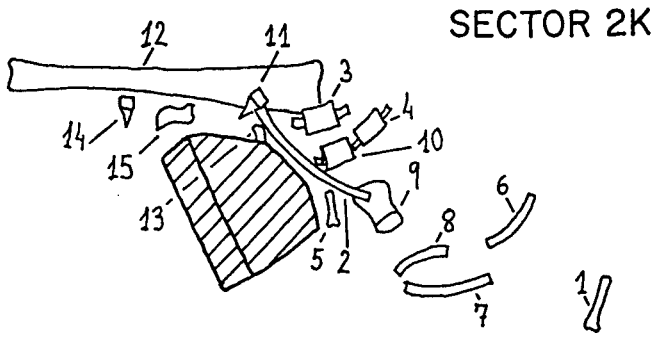
SECTOR 2L



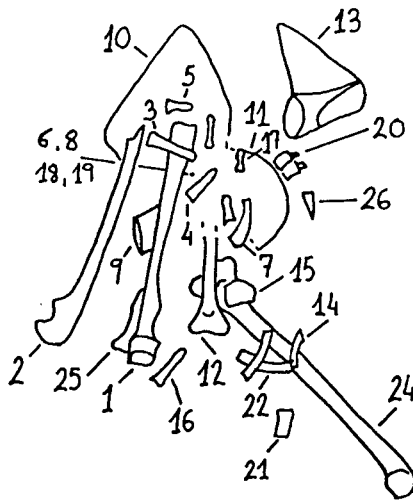
50

100

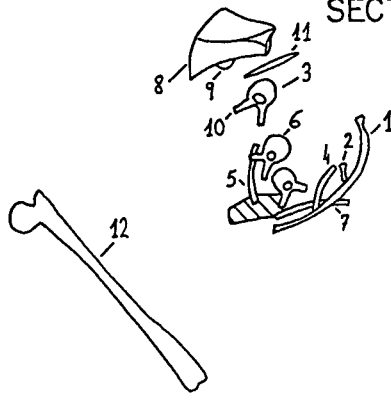
0 20 cm



SECTOR 2J



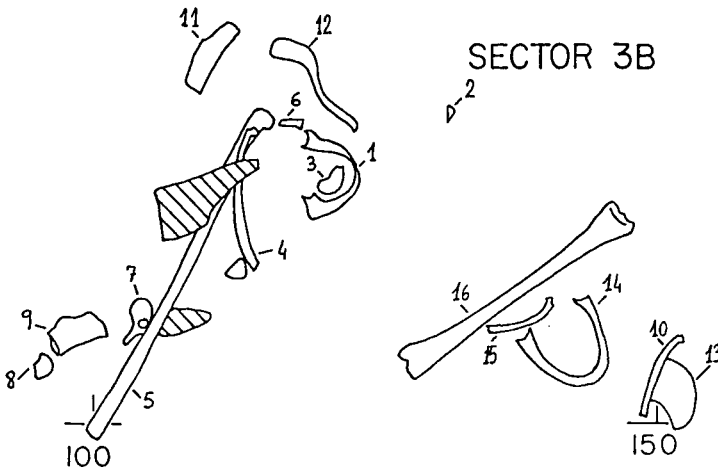
SECTOR 3C



100

150

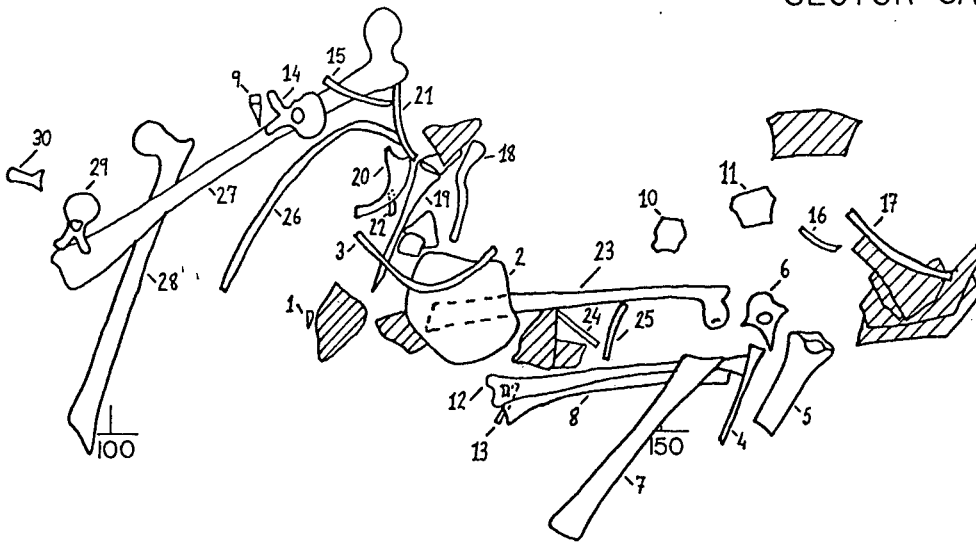
SECTOR 3B



100

150

SECTOR 3A

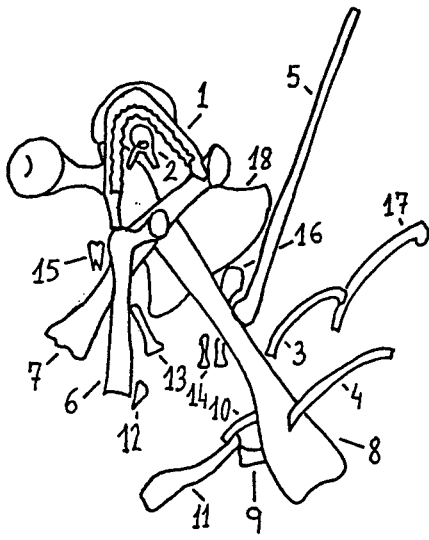


100

150

0 20 cm

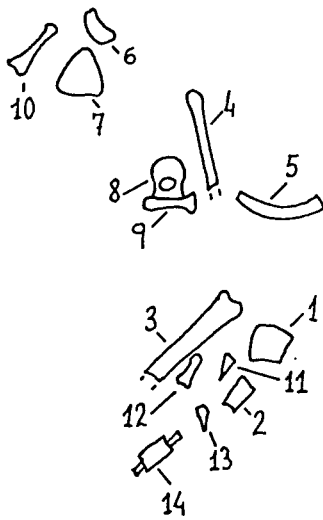
SECTOR 3F



1/100

1/150

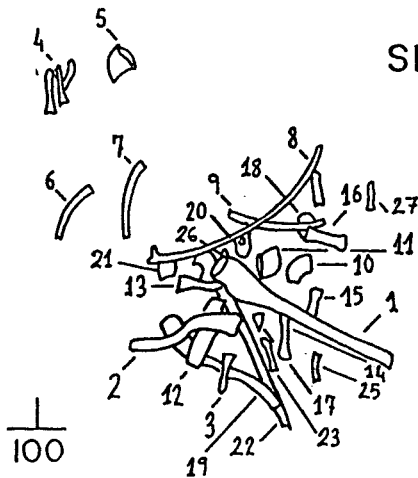
SECTOR 3E



1/100

1/150

SECTOR 3D

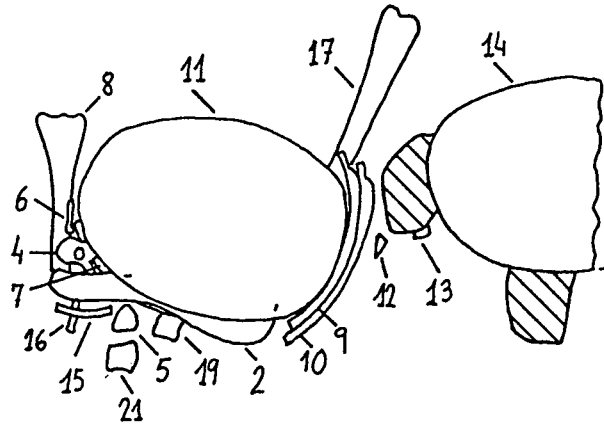


1/100

1/150

0 20 cm

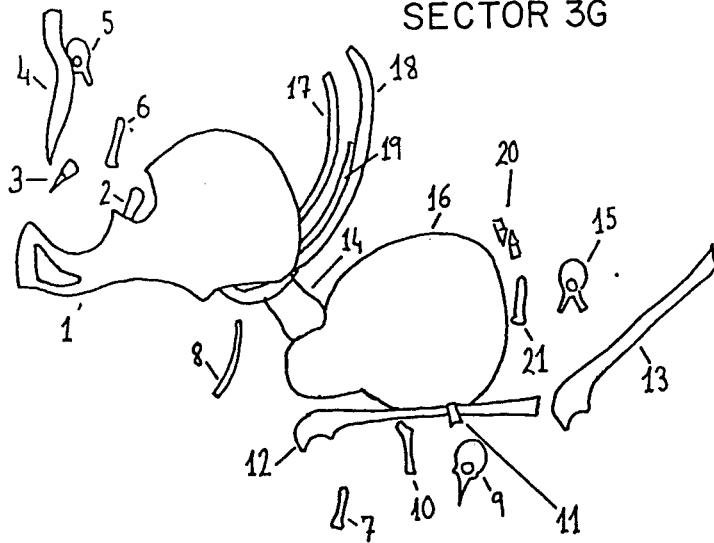
SECTOR 3H



100

150

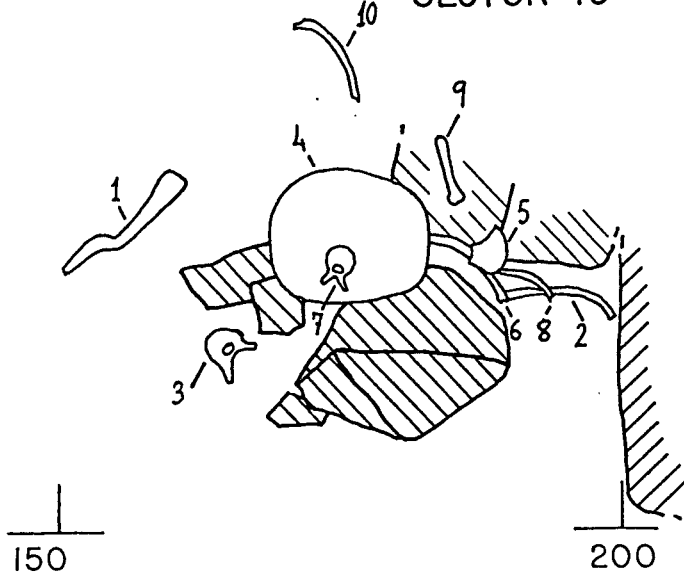
SECTOR 3G



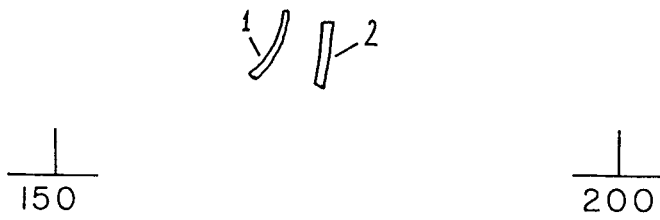
100

150

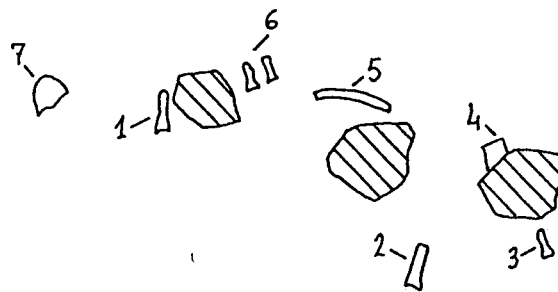
SECTOR 4C

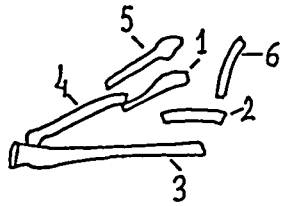


SECTOR 4B



SECTOR 4A





SECTOR 5B

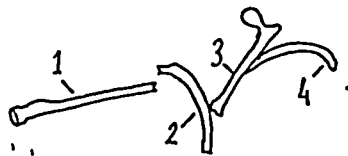
$\frac{\perp}{200}$

$\frac{\perp}{250}$

SECTOR 5A

$\frac{200}{\perp}$

$\frac{250}{\perp}$



0  20 cm





