

MEMÒRIA DEL  
SEGUIMENT ARQUEOLÒGIC  
A LA ZONA ESPORTIVA EL VILAR  
VALLS (Alt Camp)

4 a 14 d'abril de 2000



AUTORA:

*Maria Adserias Sans*

DATA LLIURAMENT: 16 de juny de 2000

ÍNDEX

I.- INTRODUCCIÓ	2
II.- SITUACIÓ	4
III.- ANTECEDENTS	5
IV.- METODOLOGIA DE TREBALL	7
V.- RESULTATS	9
VI.- CONCLUSIONS	19
VII.- BIBLIOGRAFIA	20

MATERIALS

Inventari dels material

PLANIMETRIA

Inventari de la planimetria

DOCUMENTACIÓ FOTOGRÀFICA

Inventari fotogràfic

## **I.- INTRODUCCIÓ**

La memòria que presentem correspon als treballs de seguiment arqueològic realitzats amb motiu de la construcció d'una taquilla, un magatzem i una marquesina al camp de futbol del Vilar, a Valls, a l'Alt Camp.

A la zona del camp de futbol del Vilar s'han localitzat, al llarg dels anys, nombroses restes pertanyents al poblat ibèric del Vilar i és, per tant, una zona considerada d'alt risc arqueològic.

El jaciment del Vilar consta al Catàleg Municipal amb anterioritat a l'any 1993 i, per tant, té la qualificació de BCIL (Bé Cultural d'Interés Local) segons la Llei 9/93 del Patrimoni Cultural Català. Consta també a l'Inventari del Patrimoni Arqueològic de la Generalitat de Catalunya (IPAC)

És per aquest motiu que, des de la Comissió d'Arqueologia del Museu de Valls, es va informar a l'Ajuntament de Valls de la necessitat de realitzar un seguiment arqueològic i es va lliurar un informe al Servei d'Arqueologia amb una còpia dels projectes previstos.

Els treballs, encarregats a l'empresa CODEX pel Patronat Municipal d'Esports de l'Ajuntament de Valls, es van dur a terme entre els dies 4 a 14 d'abril de 2000, sota la direcció tècnica de l'arqueòloga Maria Adserias Sans amb la corresponent autorització de la Direcció General del Patrimoni Cultural, segons consta a la resolució de data 4 d'abril de 2000.

Van participar, també, les arqueòlogues Cristina Benet i M. del Carme Carbonell

## MEMÒRIA DEL SEGUIMENT ARQUEOLÒGIC A LA ZONA ESPORTIVA EL VILAR (Valls, Alt Camp)

Hem d'agrair l'especial col.laboració de l'arqueòloga Ester Fabra i del senyor Samuel Burguete, ambdós membres de la Comissió d'Arqueologia del Museu de Valls i, els quals han posat al nostre abast els seus coneixements sobre el poblat ibèric del Vilar, tema que ha estat objecte del seu estudi, junt amb les restes arqueològiques de Fontscaldes, durant els darrers anys.

## **II.- SITUACIÓ**

La zona esportiva "El Vilar" es localitza al sud-est del nucli urbà de Valls, a l'antiga partida del Vilar. Limita al nord amb el Col·legi Eugeni d'Ors, a l'est amb la línia fèrria, al sud amb el torrent del Catllar i a l'oest amb el carrer Prat de la Riba.

La intervenció s'ha centrat en dos punts de la zona esportiva: a l'entrada de la mateixa, lloc on s'ha de construir un magatzem i unes taquilles, i sobre les grades del costat nord del camp de futbol gran, on s'ha projectat la construcció d'una marquesina.

Arqueològicament la zona es troba just a sobre de l'indret en el qual s'ha documentat bona part de les restes arqueològiques del poblat ibèric del Vilar.

### **III.- ANTECEDENTS**

En aquest sector es situa el poblat ibèric del "Vilar" de Valls. Aquest s'ubicaria en un petit tossal situat al mig de la confluència de dos barrancs: el barranc del Catllar i un altre rierol d'avingudes temporals.

La primera afectació d'aquest poblat es remunta, segurament, als anys 1883-1920 dades en que es va construir la via del tren, l'estació de tren i el passeig de l'Estació. L'any 1923 es varen començar les obres de construcció d'un camp de Futbol a la partida del "Vilar". Arran de les troballes que es varen produir, Bosch Gimpera de l'Institut d'Estudis Catalans, encarrega una primera fase d'excavació arqueològica a J. Colominas primer i després a Serra Ràfols.

A principis dels anys 40, es va dur a terme l'ampliació del Camp de Futbol i els materials que varen aparèixer foren llençats al barranc.

L'any 1965 els treballs de construcció de l'actual "Col·legi Eugeni d'Ors", varen posar al descobert nombroses restes materials que els mateixos obrers venien.

L'any 1969 amb motiu de les obres d'instal·lació de la xarxa elèctrica també es varen posar al descobert nombroses restes, i els obres també varen optar per vendre-les. Poc després es van començar les obres de construcció del Pavelló Polisportiu i les autoritats van tancar el recinte per evitar que es poguessin veure les restes arqueològiques.

L'any 1971 es varen construir els edificis dels números 29 i 31 del Passeig de l'Estació, també en aquesta ocasió varen aparèixer nombrosos materials.

L'any 1983 i amb motiu dels treballs de remodelació de la zona esportiva del Vilar, el Servei d'Arqueologia de la Generalitat de Catalunya va encarregar a l'arqueòleg Xavier Solé l'execució d'una intervenció arqueològica. Hi va col·laborar la Comissió d'arqueologia de l'IEV. Va intervenir a l'espai entre les grades del camp de futbol i el talús del camp d'esbarjo del col·legi Eugeni d'Ors. També en el mateix camp d'esbarjo, al costat de la tanca que el separa de l'estació. Els materials arqueològics es trobaven just sota els paviments actuals. Tots els materials recollits es troben dipositats al Museu de Valls.

L'any 1986 en obrir-se una rasa per bastir un mur de contenció a la zona del Vilar es documentà un conjunt de ceràmica de vernís negre.

L'any 1995 amb motiu de la instal·lació de la xarxa de Gas natural a Valls es va dur a terme una intervenció arqueològica d'urgència que va ser dirigida per l'arqueòleg J.M. Vergés.

Poc després de realitzar-se aquesta intervenció l'empresa CODEX va dur a terme la delimitació arqueològica dels terrenys on s'ubica el projecte "Nou Valls" a la U.A. 3 Eixample "El Vilar". Aquests treballs van posar al descobert restes d'estructures arqueològiques al sector sud-est de la finca, a la meitat sud del camp de futbol que hi havia.

Totes les dades exposades han portat als membres de la Comissió d'Arqueologia del Museu de Valls a concloure que ens trobem davant d'un jaciment de gran importància del qual se n'han localitzat restes en una àrea de 200.000 m<sup>2</sup> de superfície, i la cronologia que se li atribueix va del segle IV fins finals del segle II aC.

#### **IV.- METODOLOGIA DE TREBALL**

El treball realitzat ha consistit, únicament, en el seguiment arqueològic de la realització de les rases de fonamentació de les edificacions i estructures previstes. Aquestes rases s'han realitzat amb una màquina retroexcavadora mixta amb cullera sense dents per tal d'afectar el mínim possible les possibles restes i també perquè el grau de visibilitat del terreny mentre treballa la màquina és millor.

Les fonamentacions de la marquesina s'han realitzat de forma manual donada la impossibilitat d'accedir-hi una màquina. Les restes de l'antiga graderia s'han rebaixat amb martell elèctric.

Tant la màquina com el personal que ha realitzat l'excavació manual han estat proporcionats per l'empresa Sertecovalls SL que du a terme l'execució material de l'obra.

El mètode de registre estratigràfic s'ha fonamentat en la utilització de fitxes d'Unitats Estratigràfiques (UE) de tradició anglosaxona.

S'ha realitzat la documentació gràfica i fotogràfica pertinent. Pel que fa a la primera, s'ha confeccionat, utilitzant com a base la planta facilitada pel tècnic municipal, una planta general de situació de les rases a escala 1:400. S'han realitzat, també, a escala 1:20, alçats dels talls estratigràfics més representatius. A la planimetria que ens ha facilitat l'Ajuntament de Valls no hi consten les cotes absolutes. Hem agafat, doncs, com a referència, les cotes de la planimetria que ens havia proporcionat sr. Guasch de GM Arquitectura i Gestió, S., el qual gestiona un solar proper. La cota de referència que hem utilitzat és la 218,45 msnm. que en el plànol parcel·lari proporcionat pel sr. Guasch consta en el punt situat en el carrer Prat de la Riba,



just davant de l'angle sud del pavelló d'esports.

Quant a la documentació fotogràfica s'ha utilitzat el format diapositiva, de les quals s'adjunta una mostra significativa a una de les còpies de la memòria que es lliuren al Servei d'Arqueologia de la Generalitat, i una altra mostra a la còpia lliurada al Museu de Valls.

El material arqueològic recuperat ha estat rentat, siglat i posteriorment classificat. Les sigles utilitzades, tant per identificar els materials com les diapositives, són:

- VZE-00 - UE - núm. peça (Valls - Zona Esportiva - 00 (any de la intervenció) - número d'Unitat Estratigràfica - número de peça, si cal.

## **V.- RESULTATS**

Una vegada acabat el seguiment arqueològic hem pogut constatar que no s'ha afectat cap estructura d'interès arqueològic. Pel que fa als nivells arqueològics, la fondària assolida per les rases de fonamentació fa que com a màxim s'arribés a detectar-los en algun punt. Només en el sector 1000 es van veure parcialment afectats, raó per la qual es va interrompre l'execució de la rasa.

A continuació passem a descriure les característiques dels diferents sectors on s'ha intervingut.

### **Sector 100**

Hem denominat sector 100 la zona on s'han d'ubicar les taquilles. Es troba a l'entrada, adossat al costat sud-est del pavelló Joana Ballart del C.B. Valls. Les rases de fonamentació realitzades tenen una fondària d'uns 60 centímetres.

No s'han documentat estructures o nivells d'interès arqueològic.

Hi hem documentat les unitats estratigràfiques (UE) següents:

**101:** Capa d'arena que serveix de preparació al paviment actual.

**102:** Nivell de ciment, possiblement corresponent a l'antiga pavimentació de la zona.

**103:** Nivell modern, de coloració grisa i textura flonja.

**104:** Nivell de color marró. Presenta alguns materials arqueològics antics fora de context. Destaca la presència d'àmfora ibèrica i un exemplar d'àmfora púnico-ebussitana.

**105:** Paviment actual del sector format per peces d'obra ensamblades. Presenta un

gruix de 6 cms.

### **Sector 200**

Identifiquem com sector 200 la zona on s'han realitzat les rases de fonamentació corresponents al futur magatzem. La fondària assolida també ha estat d'un 60 centímetres.

Hi hem documentat restes d'un mur d'època moderna, una arqueta amb reompliment d'època contemporània i cables de serveis.

Les unitats estratigràfiques que hi hem identificat són les següents:

**201:** Nivell de circulació actual format per la superposició de diferents capes.

**202:** Nivell de graves de dimensions més aviat mitjanes, molt soltes en el sector est i més compactades amb terra en la rasa del sector oest.

**203:** Nivell de color marró. Presenta alguns materials arqueològics antics fora de context, entre els quals destaquem la presència d'àmfora ibèrica, àmfora púnico-ebussitana i ceràmica Campaniana A.

**204:** Mur fet de pedres quasi sense lligar. Presenta un revestiment pel seu costat oest. Pot tractar-se de les restes d'una construcció anterior al camp de futbol, però d'època moderna. L'hem documentat a bona part de la rasa realitzada al costat oest del sector i també al tram de rasa del costat sud.

**205:** Conducció de serveis.

**206:** Conducció de serveis.

**207:** Rasa per les conduccions de serveis.

**208:** Mur de tanca actual de la zona.

**209:** Mur fet de pedres irregulars quasi sense lligar. Presenta un revestiment extern

pel seu costat oest. pot tractar-se d'un antic mur de contenció o d'un dels murs d'un àmbit que desconeixem. Cronològicament sembla d'època moderna.

**210:** Arqueta moderna.

**211:** Farciment de runa contemporània de l'arqueta.

### **Sector 300**

Identifiquem com a sector 300 una de les rases de fonamentació de la marquesina que ha de cobrir part de la graderia nord del camp. La fondària assolida en aquestes rases oscil·la entre 1 metre i 1,20 metres.

L'excavació d'aquesta rasa ha permès documentar, a l'igual que en la resta de rases de fonamentació de la marquesina, part de l'antiga graderia del camp de futbol, així com també un possible nivell antic (UE 307) del qual només s'ha baixat una petita part localitzada entre l'extrem nord de les grades i el fonament del pavelló i per sota de les grades. Per sobre d'aquest nivell hem distingit una acumulació de pedres remogudes (UE 306) que podien haver format part d'un antic mur afectat per l'esmentada graderia.

Les unitats estratigràfiques que hi hem documentat són les següents:

**301:** Paviment actual del sector format per peces d'obra ensamblades. Presenta un gruix de 6 cms.

**302:** Capa d'arena que serveix de preparació al paviment actual.

**303:** Línia o nivell poc potent, sorrenc, de color beig. Possiblement es tracta d'un estrat d'anivellació previ a la construcció del paviment actual.

**304:** Nivell d'arena i graves per sobre les grades antigues.

**305:** Grades antigues del camp de futbol.

**306:** Acumulació de pedres irregulars, sense cap disposició concreta. No descartem que es tracti de part d'un antic mur que s'hagues vist afectat en el moment de construcció del tram de graderia actualment tapat.

**307:** Estrat situat al costat nord i per sota de les grades antigues. Tot i que pràcticament no s'ha tocat, les seves característiques fan que no descartem que es tracti d'un nivell arqueològic intacte. El material arqueològic que ha proporcionat està format per ceràmica ibèrica, exceptuant un fragment de teula tipus imbrex que pot correspondre a una contaminació actual dels nivells superiors.

#### **Sector 400**

Hem identificat com a sector 400 una de les rases de fonamentació de la marquesina que ha de cobrir part de la graderia nord del camp. La fondària assolida en aquestes rases oscil·la entre 1 metre i 1,20 metres.

No ha posat al descobert estructures d'interés arqueològic. Només s'ha detectat un nivell arqueològic antic (UE 407) que quasi no s'ha tocat.

Hi hem documentat les unitats estratigràfiques següents:

**401:** Paviment actual del sector format per peces d'obra ensamblades. Presenta un gruix de 6 cms.

**402:** Capa d'arena que serveix de preparació al paviment actual.

**403:** Línia o nivell poc potent, sorrenc, de color beig. Possiblement es tracta d'un estrat d'anivellació previ a la construcció del paviment actual.

**404:** Nivell format principalment per pedruscall. Es tracta del nivell de reompliment de les grades antigues.

**405:** Grades antigues del camp de futbol.

**406:** Estrat situat al costat nord i per sota de les grades antigues.

**407:** Estrat situat sota el nivell 406, sota les grades antigues. Tot i que pràcticament no s'ha tocat. Es tracta d'un nivell arqueològic antic que s'ha tocat molt pos. Els materials recuperats consisteixen en ceràmica comuna ibèrica, àmfora ibèrica i àmfora púnico-ebussitana.

### **Sector 500**

Denominem sector 500 una de les rases de fonamentació de la marquesina que ha de cobrir part de la graderia nord del camp. La fondària assolida en aquestes rases oscil·la entre 1 metre i 1,20 metres.

No hi hem documentat estructures d'interés arqueològic, però sí un nivell arqueològic antic (UE 507) per sota les grades actualment tapades.

Hi hem identificat les següents unitats estratigràfiques:

**501:** Paviment actual del sector format per peces d'obra ensamblades. Presenta un gruix de 6 cms.

**502:** Capa d'arena que serveix de preparació al paviment actual.

**503:** Línia o nivell poc potent, sorrenc, de color beig. Possiblement es tracta d'un estrat d'anivellació previ a la construcció del paviment actual.

**504:** Estrat situat al costat nord i per sota de les grades antigues.

**505:** Nivell format principalment per pedruscall. Es tracta del nivell de reompliment de les grades antigues.

**506:** Grades antigues del camp de futbol.

**507:** Nivell documentat sota la UE 504, molt semblant a la UE 407, per la qual creiem que es tracta d'un nivell arqueològic antic. S'hi ha documentat ceràmica

comuna ibèrica, àmfora púnico-ebussitana i ceràmica vidriada moderna, aquesta última possiblement una intrussió dels nivells superiors..

### **Sector 600**

Hem denominat sector 600 una de les rases de fonamentació de la marquesina que ha de cobrir part de la graderia nord del camp. La fondària assolida en aquestes rases oscil·la entre 1 metre i 1,20 metres.

No hi hem documentat estructures d'interés arqueològic, però sí un nivell arqueològic antic (UE 607) per sota les grades actualment tapades.

Les unitats estratigràfiques que hi hem distingit són les següents:

- 601:** Paviment actual del sector format per peces d'obra ensamblades. Presenta un gruix de 6 cms.
- 602:** Capa d'arena que serveix de preparació al paviment actual.
- 603:** Línia o nivell poc potent, sorrenc, de color beig. Possiblement es tracta d'un estrat d'anivellació previ a la construcció del paviment actual.
- 604:** Nivell documentat sota 603. es tracta d'un nivell modern. S'hi ha recuperat ceràmica comuna ibèrica i vidriada marró.
- 605:** Nivell format principalment per pedruscall. Es tracta del nivell de reompliment de les grades antigues.
- 606:** Estrat situat al costat nord de les grades antigues, per sota del nivell de graves. Hi hem recuperat un fragment de ceràmica comuna ibèrica i un petit fragment d'un element ceràmic indeterminat amb decoració en relleu.
- 607:** Nivell documentat sota la UE 606, molt semblant a la UE 407, per la qual creiem que es tracta d'un nivell arqueològic antic.

**608:** Grades antigues del camp de futbol.

### **Sector 700**

Hem identificat com a sector 700 una de les rases de fonamentació de la marquesina que ha de cobrir part de la graderia nord del camp. La fondària assolida en aquestes rases oscil·la entre 1 metre i 1,20 metres.

No hi hem documentat estructures ni nivells d'interés arqueològic. Les unitats estratigràfiques que hi hem distingit són les següents:

**701:** Paviment actual del sector format per peces d'obra ensamblades. Presenta un gruix de 6 cms.

**702:** Capa d'arena que serveix de preparació al paviment actual.

**703:** Línia o nivell poc potent, sorrenc, de color beig. Possiblement es tracta d'un estrat d'anivellació previ a la construcció del paviment actual.

**704:** Nivell de terra i arena per sobre de 705.

**705:** Nivell format principalment per pedruscall. Es tracta del nivell de reompliment de les grades antigues.

**706:** Grades antigues del camp de futbol.

**707:** Estrat situat al costat nord i per sota de les grades antigues. No descartem que es tracti d'un nivell arqueològic antic afectat per la construcció de la graderia..

### **Sector 800**

Identifiquem com a sector 800 una de les rases de fonamentació de la marquesina que ha de cobrir part de la graderia nord del camp. La fondària assolida en aquestes rases oscil·la entre 1 metre i 1,20 metres.



No hi hem documentat estructures d'interés arqueològic. Hi hem distingit les unitats estratigràfiques següents:

**801:** Paviment actual del sector format per peces d'obra ensamblades. Presenta un gruix de 6 cms.

**802:** Capa d'arena que serveix de preparació al paviment actual.

**803:** Línia o nivell poc potent, sorrenc, de color beig. Possiblement es tracta d'un estrat d'anivellació previ a la construcció del paviment actual.

**804:** Nivell de terra i arena per sobre de 705.

**805:** Nivell format principalment per pedruscall. Es tracta del nivell de reompliment de les grades antigues.

**806:** Grades antigues del camp de futbol.

**807:** Estrat situat al costat nord i per sota de les grades antigues. Hem recuperat, procedents d'aquest nivell, ceràmica comuna ibèrica, àmfora itàlica i àmfora púnico-ebussitana. Podria tractar-se d'un nivell antic afectat per la construcció de la graderia.

### **Sector 900**

Rasa realitzada en sentit nord-oest sud-est, paral·lela al costat est del pavelló que hi ha per sobre el camp de futbol. Dibuixa un petit angle perpendicular a l'extrem sud-est de la rasa. No ha proporcionat estructures ni nivells d'interés arqueològic ja que el substrat geològic es troba a una cota força alta.

Les unitats estratigràfiques que hi hem documentat són les següents:

**901:** Paviment actual del sector format per peces d'obra ensamblades. Presenta un gruix de 6 cms.

**902:** Nivell d'arena que serveix de base al paviment 901.

**903:** Nivell de graves, possible preparació de la zona abans de pavimentar-la.

**904:** Nivell de terra documentat directament per sobre el substrat geològic. Només hi hem documentat un fragment d'àmfora ibèrica.

**905:** Substrat geològic format per llims de color beig.

### **Sector 1000**

Rasa efectuada en sentit nord-oest sud-est per localitzar una canalització de serveis a la qual connectar les conduccions dels edificis projectats. La fondària assolida en aquesta rasa era major que els 60 centímetres necessaris per les fonamentacions. Aquesta major profunditat va fer que es detectessin dos nivells arqueològic relacionats amb el poblat ibèric del Vilar, raó per la qual es va paralitzar l'execució de l'esmentada rasa.

Les unitats estratigràfiques que hi hem distingit són les següents:

**1001:** Nivell superficial format per una mena de paviment de ciment.

**1002:** Nivell de preparació del paviment 1001.

**1003:** Possible nivell agrícola de la zona anterior a la construcció del camp de futbol. Els materials documentats en aquest nivell són tots d'època moderna.

**1004:** Nivell documentat directament per sobre de la UE 1005. Es tracta d'un nivell antic, raó per la qual es va interrompre la seva excavació. Entre els materials recuperats destaca la presència de ceràmica comuna ibèrica, ceràmica a mà amb decoració ungulada, ceràmica ibèrica pintada, àmfora ibèrica i dos fragments d'una peça que recorda un bicònic però amb ceràmica oxidada.

**1005:** Nivell molt prim de color gris fosc documentat a l'extrem nord de la rasa. Al detectar aquest nivell es va disminuir la fondària de la rasa. Possiblement es tracta

d'un nivell dú s o d'amortització de les estructures antigues.

**Sector 1100:**

Denominem sector 1100 una de les rases de fonamentació de la marquesina que ha de cobrir part de la graderia nord del camp. La fondària assolida en aquestes rases oscil.la entre 1 metre i 1,20 metres.

La seva excavació no ha posta al descobert nivells ni estructures d'interés arqueològic. Hi hem documentat les unitats estratigràfiques següents:

**1101:** Paviment actual del sector format per peces d'obra ensamblades. Presenta un gruix de 6 cms.

**1102:** Capa d'arena que serveix de preparació al paviment actual.

**1103:** Línia o nivell poc potent, sorrenc, de color beig. Possiblement es tracta d'un estrat d'anivellació previ a la construcció del paviment actual.

**1104:** Estrat situat al costat nord de les grades antigues, per sota del nivell de graves.

**1105:** Nivell format principalment per pedruscall. Es tracta del nivell de reompliment de les grades antigues.

**1106:** Grades antigues del camp de futbol.

**1107:** Substrat geològic.

## **VI.- CONCLUSIONS**

El seguiment arqueològic realitzat no ha afectat nivells ni estructures d'interès arqueològic, excepte en el sector 1000 on la rasa efectuada per localitzar una canalització de serveis va afectar de forma puntual nivells arqueològics antics.

Davant la obligatorietat, confirmada per l'arqueòloga territorial del Servei d'Arqueologia de la Generalitat de Catalunya, de baixar els nivells antics de la rasa 1000 de forma manual, el tècnic municipal, juntament amb el responsable de l'empresa que executa l'obra, van acordar desestimar la búsqueda de l'esmentada canalització i connectar els serveis de les instal.lacions previstes a un altre punt que no semblava presentar problemes de caire arqueològic.

Les rases realitzades confirmen la presència del jaciment ibèric sota els nivells actuals a la totalitat dels sectors intervinguts exceptuant el sector 900 en el qual apareix el substrat geològic directament per sota del nivell superficial.

Pel que fa a la cronologia hem de dir que, tot i que la major part de material arqueològic recuperat conté intrusions modernes i sembla correspondre a nivells remoguts i, per tant, fora de context, els escassos materials antics documentats en els nivells que semblen intactes no contradiuen la cronologia proposada per aquest jaciment (segles IV-II aC).

## BIBLIOGRAFIA

"Arqueologia", *Cultura*, 298, Valls, abril 1971, pp. 14.

BURGUETE, S. i FABRA, E., 1983, "El jaciment del Vilar, una qüestió inconclusa", *Cultura*, Valls, març, pp. 24-29.

FABRA, E. i BURGUETE, S., 1984, "El jaciment del Vilar: Estudi d'una àmfora púnica", *Cultura*, Valls, maig 1984, pp. 18-19.

FABRA, E. i BURGUETE, S., 1986, "Introducció a l'estudi del jaciment ibèric del Vilar", *Quaderns de Vilaniu*, 9, pp. 55-78.

FABRA, E. i BURGUETE, S., 1988, "El Museu de Valls: la darrera donació d'en Gabriel Secall", *Cultura*, 471, Valls, febrer 1988, pp.19-21..

FABRA, E., BURGUETE, S. i SOLÉ, D., 1989, "El jaciment ibèric de 'El Vilar'. Conjunt de ceràmiques de vernís negre aparegudes l'any 1986". *XXXV Assemblea Intercomarcal d'Estudiosos de Catalunya*, Valls-Vila-rodona, pp. 173-184.

"Hallazgos interesantes" *La Crònica de Valls*, 911, 17 de febrer de 1923, pàg. 1.

"Noves", *Joventut*, 220, 3 de març de 1923, pp. 6.

SOLÉ, J. 1984, "Poblado ibèrico de El Villar [sic]. Valls", *Arqueologia* 83, Madrid, pàg. 201.

"Troballes interessants", *Pàtria*, 537, Valls, 1 de febrer de 1923, pp. 3.

## MATERIALS

MEMÒRIA: INTERVENCIÓ ARQUEOLÒGICA A LA ZONA ESPORTIVA "EL VILAR" (Valls, Alt Camp)  
Inventari dels materials

UE	CLASSE	FORMA	Nº	IN	PC	A	F	V	AL	IN	OBSERVACIONS
104	Comuna oxid. ibèrica			6							
104	Àmfora ibèrica		1					1			
104	Àmfora ibèrica		2					1			
104	Àmfora púnico-ebus.			1							
203	Comuna oxid. ibèrica			33							
203	Comuna oxid. ibèrica					1					
203	Comuna oxid. ibèrica		1					1			
203	Àmfora ibèrica			7						6	
203	Àmfora púnico-ebus.			1							
203	Campaniana A			1							
203	Grollera reduïda			1							
203	Grollera oxidada			1							Dec. pentinada
203	Macrofauna			5							
307	Comuna oxid. ibèrica			5							
307	Comuna oxid. ibèrica		1					1			
307	Comuna oxid. ibèrica		2					1			
307	Comuna oxid. ibèrica					1					Arranc
307	Àmfora ibèrica			4						3	
307	Mat. constructiu cer.	Imbrex		1							Modern?
307	Macrofauna			1							
407	Comuna oxid. ibèrica			12							
407	Àmfora ibèrica			6							
407	Àmfora púnico-ebus.			1							
504	Comuna oxid. ibèrica		1					1			
504	Comuna oxid. ibèrica			1							
504	Ibèrica oxid. pintada			1							
504	Àmfora ibèrica		2				1				
507	Comuna oxid. ibèrica			12							
507	Àmfora púnico-ebus.			1							
507	Vidriada melada			1							
604	Comuna oxid. ibèrica			5							
604	Vidriada marró			1							
606	Comuna oxid. ibèrica			3							
606	Element ceràmic ind.			1							Dec. en relleu
707	Comuna oxid. ibèrica			30							
707	Comuna oxid. ibèrica			1							Arranc d'ansa
707	Comuna oxid. ibèrica		4			1					
707	Comuna oxid. ibèrica						1				
707	Comuna oxid. ibèrica		1					1			
707	Comuna oxid. ibèrica	Zoomorfa	2					1			
707	Comuna oxid. ibèrica	Zoomorfa	3					1			
707	Àmfora ibèrica			5							
707	Àmfora ibèrica		5			1					
707	Àmfora ibèrica		6			1					
707	Àmfora ibèrica					1					
707	Comuna oxid. indet.			1							
707	Comuna oxid. indet.	Fitxa				1					
707	Grollera oxidada			1							Dec. pentinada
707	Grollera oxidada			1							
707	Mat. constructiu cer.			1							
807	Comuna oxid. ibèrica			33							
807	Comuna oxid. ibèrica		1				1				

MEMÒRIA: INTERVENCIÓ ARQUEOLÒGICA A LA ZONA ESPORTIVA "EL VILAR" (Valls, Alt Camp)  
Inventari dels materials

UE	CLASSE	FORMA	Nº	IN	PC	A	F	V	AL	IN	OBSERVACIONS
807	Àmfora púnico-ebus.			1							
807	Àmfora indeterminada			2							
807	Àmfora itàlica			2							
904	Àmfora ibèrica					1					
1003	Àmfora ibèrica			1							
1003	Vidriada blanca							1			Dec. puntillada
1003	Vidriada marró			1							
1003	Comuna oxid. mod.			1							Dec. vidrada
1003	Comuna oxid. mod.			3							
1004	Comuna oxid. ibèrica			4						3	
1004	Àmfora ibèrica			3							
1005	Grollera red. a mà ib.		1	1							Dec. unguçada
1005	Comuna oxid. ibèrica			4							
1005	Comuna red. ibèrica			2						1	
1005	Comuna red. ibèrica		3					1			
1005	Comuna oxid. ibèrica		2					2		1	Bicònic
1005	Mat. const. no cer. ?							1			Intrussió?
1104	Comuna oxid. ibèrica			6							
1104	Ibèrica oxid. pintada			1							
1104	Àmfora ibèrica			3							



## PLANIMETRIA

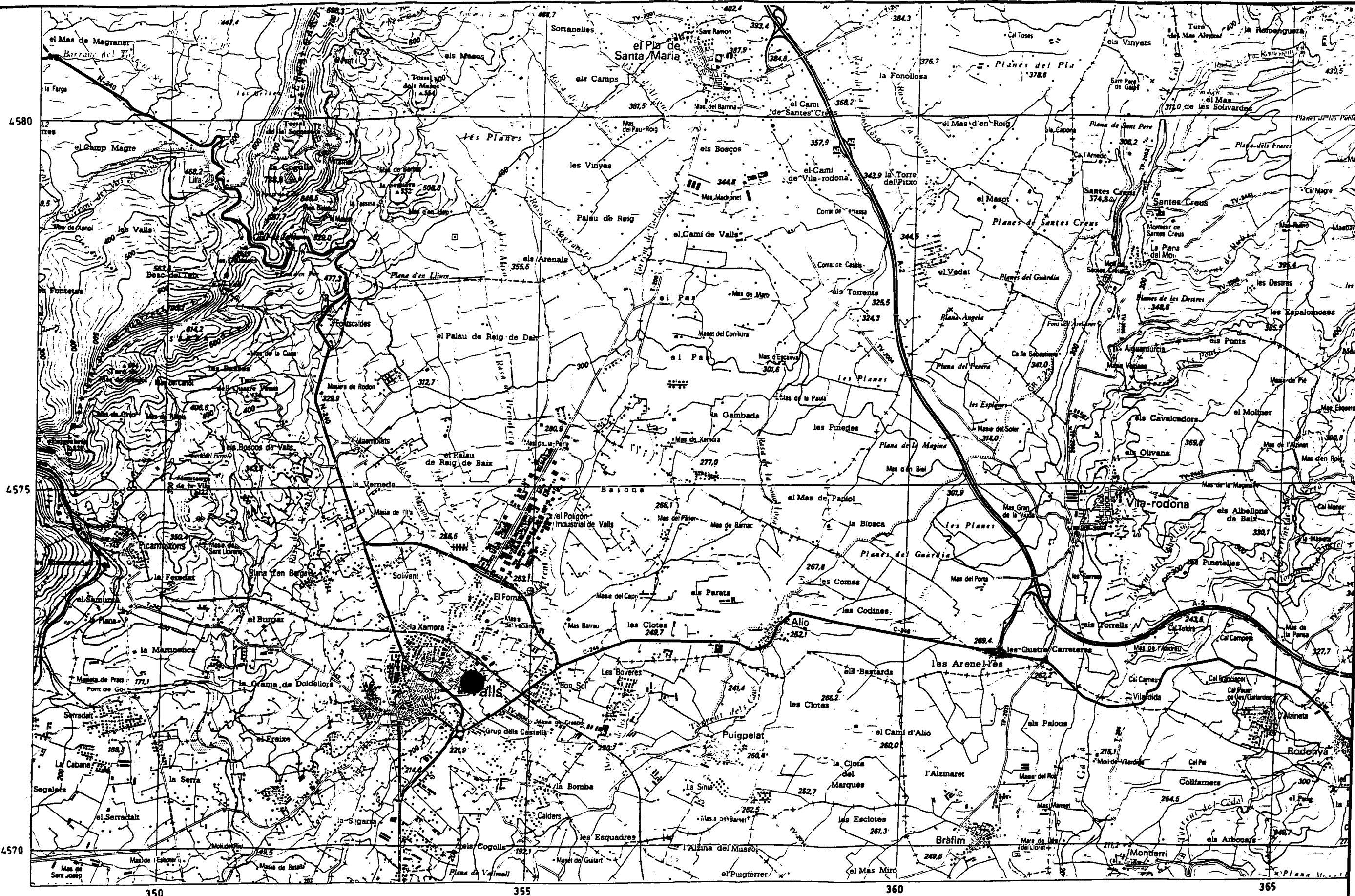
## INVENTARI DE LA PLANIMETRIA

Plànol número 1.- Plànol de localització comarcal

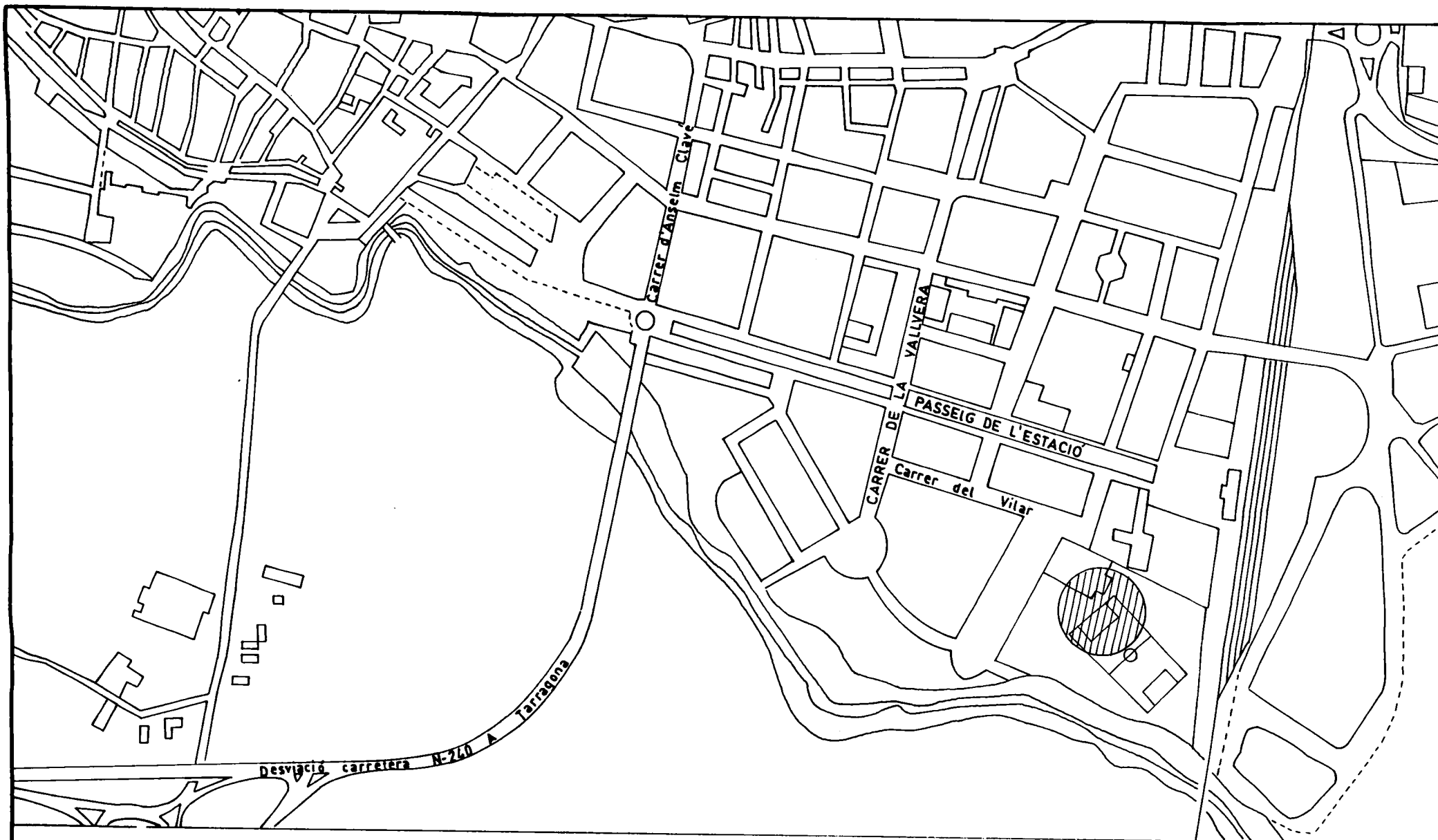
Plànol número 2.- Plànol de situació.

Plànol número 3.- Sectors intervinguts.

Plànol número 4.- Seccions representatives.



	INTERVENCIÓ		NOM DEL PLÀNOL	Núm.
	Zona esportiva del Vilar Valls, Alt Camp		Plànol de localització comarcal	1
Autor	Rosa Palau	Data: Abril 2000	Escala 1:50.000	



**CODEX**  
ARQUEOLOGIA I PATRIMONI

**INTERVENCIÓ**

Zona esportiva del Vilar  
Valls, Alt Camp

**NOM DEL PLÀNOL**

Plànol de situació

**Núm.**

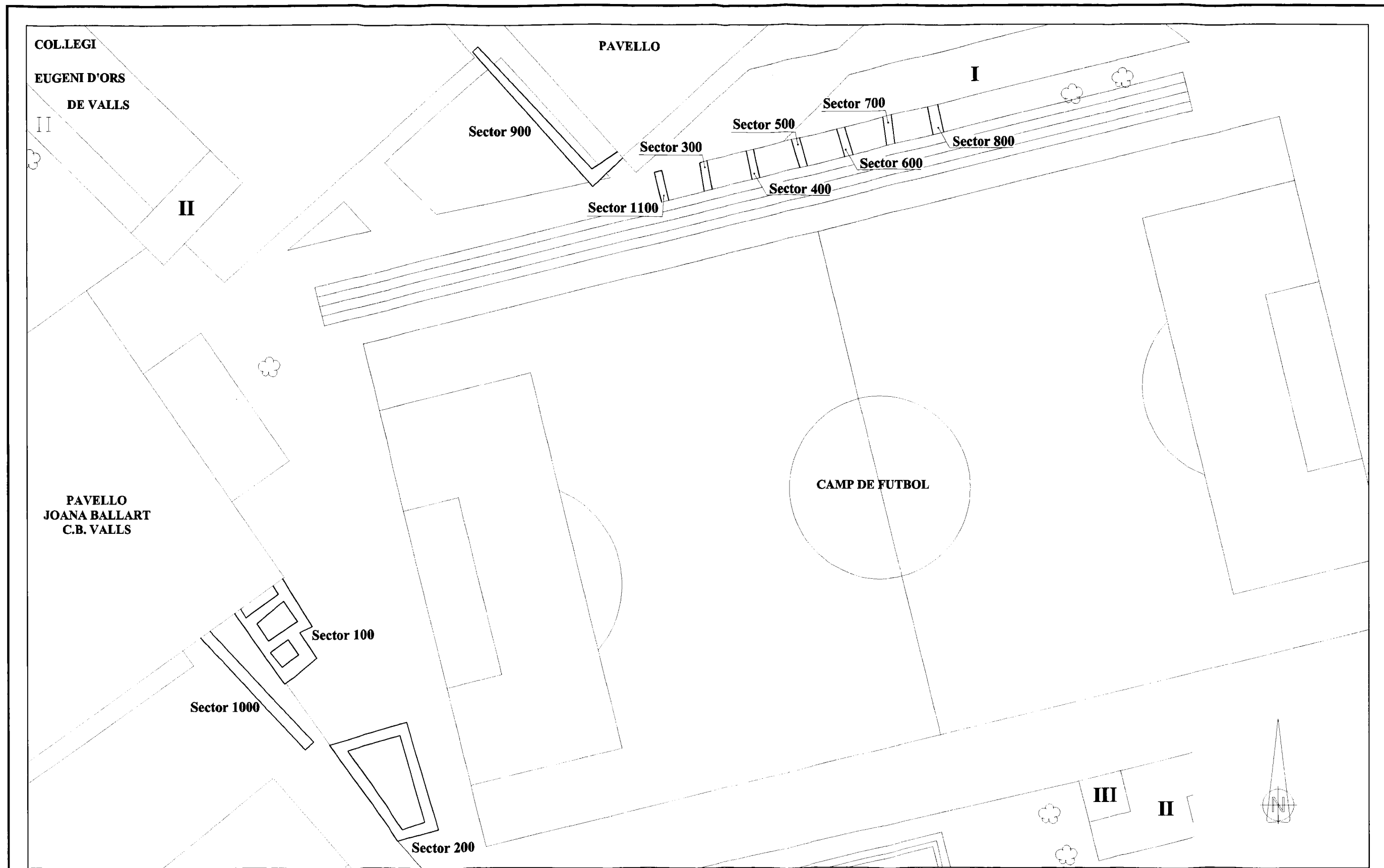
2



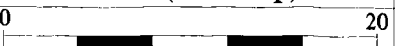
**Autor**

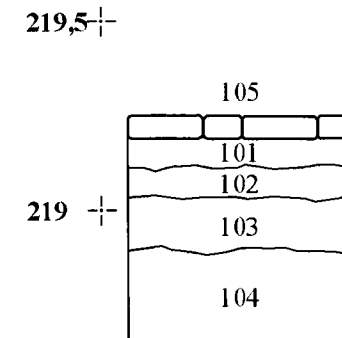
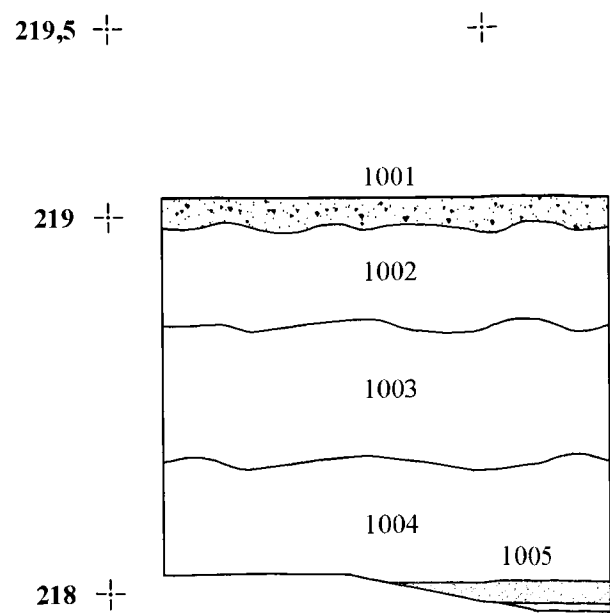
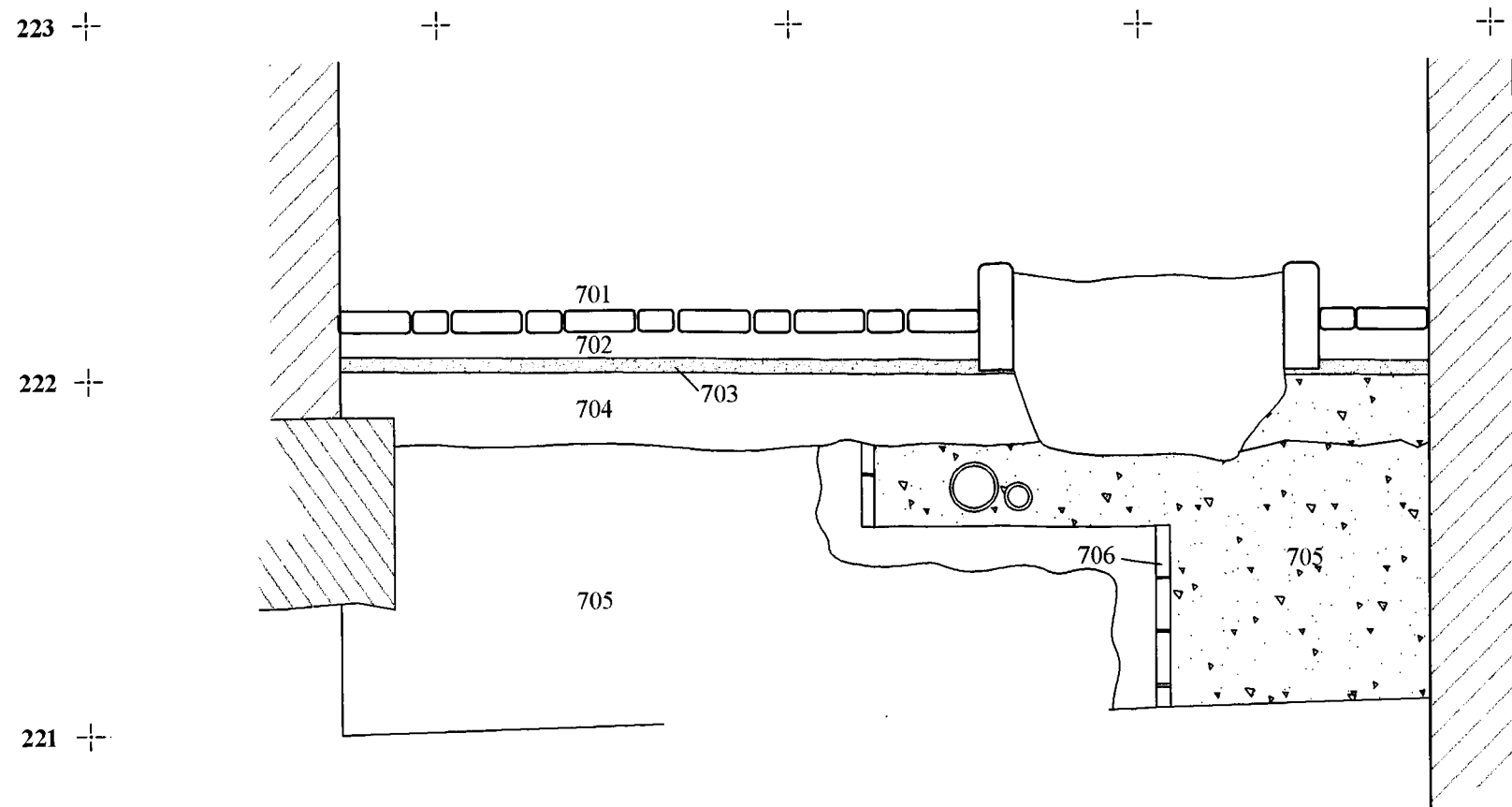
Rosa Palau

**Data:** Abril 2000

**Escala** S/e



<b>Encàrreg:</b>  <b>AJUNTAMENT DE VALLS</b>	<b>Arquitecte projecte:</b> Antonio Magrane Unda	<b>Direcció Arqueològica:</b> Maria Adserias Sans	 <b>CODEX</b> ARQUEOLOGIA I PATRIMONI	<b>INTERVENCIÓ</b> Zona esportiva del Vilar Valls (Alt Camp)	<b>NOM DEL PLÀNOL</b> Sectors intervinguts	<b>Núm.</b> 3
	<b>Autor:</b> Francisco Palma Jiménez	<b>DIN A3</b>		<b>Escala:</b> 1:400		<b>Data:</b> Juny 2000



Encàrreg:  AJUNTAMENT DE VALLS

Arquitecte projecte:  
Antonio Magrane Unda

Direcció Arqueològica:  
Maria Adserias Sans  
Autor: Josep M. Puche

 **CODEX**  
ARQUEOLOGIA I PATRIMONI  
DIN A3 Escala: 1:20

INTERVENCIÓ  
Zona esportiva del Vilar  
Valls (Alt Camp)  
0 1 m

NOM DEL PLÀNOL  
Seccions representatives  
Data: Juny 2000

Núm.  
4

## DOCUMENTACIÓ FOTOGRÀFICA

MEMÒRIA: INTERVENCIÓ ARQUEOLÒGICA A LA ZONA ESPORTIVA "EL VILAR" (Valls, Alt Camp)  
Inventari fotogràfic

Número	Descripció
VZE-00-1	Sector 100 abans de començar.
VZE-00-2	Sector 100 abans de començar.
VZE-00-3	Sector 100 abans de començar.
VZE-00-4	Rases del sector 100 en curs d'excavació.
VZE-00-5	Rases del sector 100 en curs d'excavació.
VZE-00-6	Rases del sector 100 en curs d'excavació.
VZE-00-7	Rases del sector 100 en curs d'excavació.
VZE-00-8	Rases del sector 100 en curs d'excavació.
VZE-00-9**	Rases del sector 100 en curs d'excavació.
VZE-00-10*	Rases del sector 100 en curs d'excavació.
VZE-00-11	Rases del sector 100 en curs d'excavació.
VZE-00-12	Rases del sector 100 en curs d'excavació.
VZE-00-13	Rases del sector 100 en curs d'excavació.
VZE-00-14	Rases del sector 100 en curs d'excavació.
VZE-00-15	Rases del sector 100 en curs d'excavació.
VZE-00-16	Rases del sector 100 en curs d'excavació.
VZE-00-17	Rases del sector 100 en curs d'excavació.
VZE-00-18	Rases del sector 100 en curs d'excavació.
VZE-00-19**	Rases del sector 100 en curs d'excavació.
VZE-00-20	Rases del sector 100 en curs d'excavació.
VZE-00-21	Rases del sector 100 en curs d'excavació.
VZE-00-22	Rases del sector 100 en curs d'excavació.
VZE-00-23**	Sector 200. Conduccions 205 i 206 i mur 204.
VZE-00-24*	Sector 200. Conduccions 205 i 206 i mur 204.
VZE-00-25	Sector 200. Conducció 205 i mur 204.
VZE-00-26	Sector 200. Conduccions 205 i 206 i mur 204.
VZE-00-27	Sector 200. Detall de l'estratigrafia
VZE-00-28	Sector 200. Detall de l'estratigrafia
VZE-00-29	Sector 200. Conduccions 205 i 206, mur 204 i arqueta 210.
VZE-00-30	Sector 200. Conduccions 205 i 206, mur 204 i arqueta 210.
VZE-00-31	Rases sector 200.
VZE-00-32	Rases sector 200.
VZE-00-33	Rases sector 200.
VZE-00-34**	Rases sector 200.
VZE-00-35*	Rases sector 200.
VZE-00-36	Rases sector 200.
VZE-00-37	Rases del sector 100 en curs d'excavació.
VZE-00-38**	Rasa 400.
VZE-00-39*	Rasa 400.
VZE-00-40	Rasa 400.
VZE-00-41	Rasa 600.
VZE-00-42	Rasa 700.
VZE-00-43	Rasa 800.
VZE-00-44	Vista general de la zona de la marquesina.
VZE-00-45	Rasa 1100.
VZE-00-46	Rasa 1100.
VZE-00-47	Rasa 1100.
VZE-00-48*	Rasa 300.
VZE-00-49**	Rasa 300.
VZE-00-50	Rasa 300.
VZE-00-51	Rasa 400.
VZE-00-52	Rasa 400.
VZE-00-53	Rasa 500.



MEMÒRIA: INTERVENCIÓ ARQUEOLÒGICA A LA ZONA ESPORTIVA "EL VILAR" (Valls, Alt Camp)  
Inventari fotogràfic

Número	Descripció
VZE-00-54**	Rasa 500.
VZE-00-55*	Rasa 500.
VZE-00-56	Rasa 500.
VZE-00-57**	Rasa 700
VZE-00-58*	Rasa 700
VZE-00-59	Rasa 700
VZE-00-60	Rasa 700
VZE-00-61	Rasa 800.
VZE-00-62**	Rasa 800.
VZE-00-63*	Rasa 800.
VZE-00-64	Vista general de la zona de la marquesina.
VZE-00-65	Vista general de la zona de la marquesina.
VZE-00-66	Vista general de la zona de la marquesina.
VZE-00-67	Vista general de la zona de la marquesina. *
VZE-00-68*	Rasa 600.
VZE-00-69**	Rasa 600.
VZE-00-70	Rasa 600.
VZE-00-71	Rasa 900. Angle sud-est.
VZE-00-72*	Rasa 900. Angle sud-est.
VZE-00-73**	Rasa 900 vista des del sud-est.
VZE-00-74*	Rasa 900 vista des del sud-est.
VZE-00-75**	Rasa 900. Angle sud-est.
VZE-00-76	Rasa 900 vista des del nord-oest.
VZE-00-77	Rasa 900. Detall de l'estratigrafia.
VZE-00-78	Rasa 900. Detall de l'estratigrafia.
VZE-00-79*	Rasa sector 1000.
VZE-00-80	Rasa sector 1000.
*	Diapositives lliurades al Servei d'Arqueologia.
**	Diapositives lliurades al Museu de Valls.