



Informe d'intervenció arqueològica realitzada a l'Àrea 5 (Sector Nord-Occidental del Carrer Reding) del Mercat Central

Inmaculada Teixell Navarro



Avis legal

Aquesta obra està subjecta a una llicència Reconeixement-NoComercial-SenseObresDerivades 2.5 de Creative Commons. Se'n permet la reproducció, distribució i comunicació pública sempre que se'n citi el titular dels drets i no se'n faci un ús comercial. No es pot alterar, modificar o generar una obra derivada a partir d'aquesta obra. La llicència completa es pot consultar a <http://creativecommons.org/licenses/by-nc-sa/2.5/es/legalcode.ca>.

ÍNDEX

1.- INTRODUCCIÓ2
2.- SITUACIÓ3
3.- CONTEXT HISTÒRIC4
3.1.- Antecedents arqueològics4
4.- METODOLOGIA I PLANTEJAMENT.9
5.- DESCRIPCIÓ DE LA INTERVENCIÓ10
5.1.- Rebaix mecànic.10
5.2.- Excavació en extensió11
Llistat d'unitats estratigràfiques12
6.- CONSIDERACIONS FINALS14
Annex fotogràfic	
Annex planimètric	

1.- INTRODUCCIÓ.

Aquest informe fa referència als treballs arqueològics els quals s'estan portant a terme al voltant de l'edifici del Mercat Central de Tarragona. Aquestes tasques s'emmarquen dins del projecte de remodelació de l'esmentat edifici. El projecte té com a objectiu la restauració de l'edifici, la construcció de noves parades de mercat i l'edificació de soterranis, amb un total de sis plantes, les superfícies de les quals es destinaran a serveis del mercat, un supermercat i aparcaments.

Concretament, aquest informe es centra en informar de l'excavació mecànica i manual la qual s'ha portat a terme en el tram nord-oest del carrer Reding, franja oberta a tocar de la façana meridional del Mercat Central, ubicada aproximadament entre l'entrada lateral i el xamfrà entre el propi edifici i el carrer de Cristòfor Colom (emmarcada dins de l'àrea 5 indicada en el projecte), per tal de poder portar a terme el seu cobriment davant l'evidència d'inexistència d'estructures arqueològiques, per tal de poder facilitar l'extracció de terres de la resta de sectors que s'estan excavant arqueològicament.

Els treballs arqueològics en execució són dirigits per l'arqueòloga Immaculada Teixell Navarro, amb la col·laboració tècnica de l'arqueòloga Marta Bru Virgili, i pertanyent als executats sota el permís d'intervenció arqueològica entre els dies 8 d'octubre i 31 de desembre de 2007.

2.- SITUACIÓ

El Mercat Central de Tarragona es situa dins del centre urbà de Tarragona, al voltant dels carrers Reding, Cristòfor Colom, Governador Gonzàlez i la plaça Corsini.

Respecte del parcel·lari municipal ens trobem al polígon 22, illa 52 (30320), parcel·la 01.

Les coordenades UTM del Mercat Central de Tarragona són 31 TCF 353035 4553296 / 353019 4553306 / 353058 4553365 / 353092 4553327 / 353086 4553318 / 353086 4553318.

Concretament, l'àrea 5 es marcà en l'espai ubicat en l'angle nord-sud del carrer Reding a tocar del carrer Cristòfor Colom. Posteriorment i per necessitat del projecte, s'ha ampliat l'excavació a tot el tram del carrer Reding entre el citat carrer Cristòfor Colom i la plaça Corsini.

3.- CONTEXT HISTÒRIC.

El mercat de la plaça Corsini és una obra modernista de l'arquitecte Josep Maria Pujol de Barberà, projectada el 1911 i inaugurada el 1915. És un equipament amb una superfície de 2400 m² de planta rectangular, cobert amb grans voltes de fibrociment subjectades per estructures metàl·liques.

Es va construir en una zona fins llavors despoblada, però amb un important procés d'urbanització engegat ja al segle XIX, que va comportar uns importants desmunts del terreny, com es veu per exemple en el desnivell existent entre els carrers Sevilla i Soler i les restes del Fòrum de la Colònia. Aquests desmunts van ser els causants de la desaparició de bona part de les restes arqueològiques existents en aquesta zona, tal i com podem veure en l'apartat següent.

3.1 Antecedents arqueològics

Plaça Corsini, 9

En construir-se el mercat municipal van aparèixer diverses restes arqueològiques. Destaca un sarcòfag de plom situat sobre tres grans pedres i cobert amb lloses i un vas de Terra Sigillata amb escenes eròtiques.

Crònica 1914: "Cronica" a B.A., època II, núm. 5, pp. 64 i 66.

Plaça Corsini

Arran dels treballs de rebaix de la plaça Corsini es va trobar, l'any 1893, una cisterna romana amb un reblliment del segle III i, no gaire lluny, una campana de bronze amb una inscripció del segle II, atribuïda a un temple suposadament pròxim.

Arco 1894: "Noticia....", Bol. Asoc. Art. Arq. Barcelonesa, núm. 34, p. 581-

Hubner 1894: "Campanilla...." Bol. Asoc. Arq. Barc., núm. 39, pp. 65-68

Llibre d'Actes de la Comissió de Monuments, sessió 17 de juliol de 1894.

Morera 1893: "Algibe romano", DT núm. 223 de 8 d'octubre de 1893.

Plaça Corsini

Sánchez Real esmenta la troballa a la plaça Corsini d'un cap de Venus de mida natural. A. del Arco parla també d'una escultura femenina en marbre, trobada en un solar proper i que seria la que es va recuperar l'any 1912 per un professor i alumnes de l'Institut de Tarragona.

Plaça Corsini- carrers Reding i Governador González

Intervenció arqueològica dirigida per Pere Gebellí, membre del LAUT, l'any 1994. Es van realitzar diferents cales arqueològiques:

Cala 100: davant del número 40 del carrer Reding, on apareixen restes arqueològiques d'època romana (*opus signinum* i mur).

Cala 200: davant del número 14 del carrer Governador González, cruïlla Colon, on es va documentar un estrat amb material ceràmic d'època romana.

Cala 300: davant del número 38 del carrer Reding, on es va documentar un mur d'època indeterminada, possiblement romà.

Cala 400: davant del número 15 bis del carrer Cristòfor Colon. Es van localitzar restes arqueològiques d'època romana.

Cala 500: davant del número 34 del carrer Reding, amb resultats arqueològics negatius.

Cala 600: davant del número 37 del carrer Governador González, amb resultats arqueològics negatius.

Cala 700: davant del número 24 del carrer Reding, amb resultats arqueològics negatius.

Cala 800: davant del número 33 del carrer Governador González, amb resultats arqueològics negatius.

Cala 900: davant del número 4 del Passatge Cobos, amb resultats arqueològics negatius.

També es van obrir cales al carrer de Lleida i la plaça Corsini (1000, 1100, 1200, 1300) amb resultats també negatius.

Carrer Cristòfor Colom

Sitja excavada en el tapàs que es trobava a 1,55 m. del paviment del carrer. La profunditat màxima era de 6,25 m. (des del tapàs). Tenia forma d'ampolla amb un coll molt llarg. La boca tenia l'aspecte del brocal d'un pou, fet de maçoneria, arrebossat i amb l'empremta de la coberta.

Es tracta de la sitja número 1 d'en Serra Vilaró. Es va trobar al carrer Colom "detrás del mercado central". Serra va deixar la llosa de la coberta al fons. Hi havia poc material: TS, tegules, vidres i ossos d'animals.

Serra 1932: Excavaciones de Tarragona, Madrid, pag. 38.

Carrer Cristòfor Colom- cantonada carrer Reding

Excavacions arqueològiques a l'antiga concessionària Peugeot, amb localització de restes arqueològiques d'habitatges suburbans a poc més d'un metre de profunditat. Intervenció de l'empresa Cota 64.

Passatge Cobos, 4 / carrer Governador González, 37

Excavació als anys 1970 i 1974 respectivament d'un abocador amb gran quantitat de TS amb molts segells o marques.

Cortes/Gabriel 1985: Tarraco: recull de dades arqueològiques. pàg. 53, núm. 9

Carrer Reding, 12-14-16

Trobada d'una làpida (RIT 61) "en un conjunt de restes arquitectòniques importants". En el mateix indret s'havien trobat amb anterioritat restes d'escultures i més làpides. Sembla ser que les restes arquitectòniques que hi havia van ser destruïdes. La trobada s'efectuà "en les terrenys que foren del notari Soler, avui ocupats per les cases 16 a, b i c. Segons el plànol parcel·lari actual es tracta dels números 12, 14 i 16 del carrer Reding.

Alföldy 1975: Die römischen Inschriften von Tarraco, Berlin

Arco 1897: "Ara..." Boletín de la Real Academia de la Historia XXX, pp. 413-414

Cortes/Gabriel 1985: Tarraco: recull de dades..., pag. 56, núm. 18

Carrer Reding, 21-23

Troballa d'una cisterna excavada a la roca, d'una construcció quadrangular amb "pared de mampostería en la parte superior y cantos rodados y barro en los cimientos" situada per sobre de l'estrat republicà i d'un mur que continuava dins els jardins de la viuda Soler (núm. 19 del carrer Reding).

Es va trobar també una sitja de 2,40 m. de fondària amb ceràmica ibèrica i romana. Pels voltants es van localitzar quatre enterraments moderns i una mica més lluny un enterrament infantil. Afecta també al número 21 del carrer Reding i potser al número 6 de la plaça Corsini.

Serra 1932: Excavaciones en Tarragona, Madrid. pp. 86-89

Carrer Governador González

Àmfora que contenia un gran nombre de monedes i estava enterrada "en lo más alto del terraplén en la actual muralla" se hallaba a pocos metros de profundidad de la superficie del terraplén, casi a tocar con el muro de sostenimiento o escarpa de la muralla".

La troballa es va efectuar en el curs de les obres de continuació del carrer Governador González. Meitat del segle III dC.

Arco 1894: Catalogo del Museu....., Tarragona, pp. 320-322.

Hernández 1888: "Numismática", DT de 10 de març, 27 i 29 d'abril i 2 de maig.

Hienard 1978: "Monedas del siglo III..." Acta Numismática VIII, pp. 97.

Sánchez 1957: "las invasiones germánicas" BA, fasc. 57-60, pp. 8-9

Carrer Governador González

En obrir-se el carrer Governador González i construir-se una illa de cases "salieron robustísimas paredes formadas por grandes sillares, y otras de mampostería, cruzándose en diferentes direcciones".

Hernández suposà que corresponien al Temple de Tutela. L'illa de cases que es construïa era la que abraça els números 14 a 28. Sembla ser que la superfície excavada era de 160 x 40 metres.

Gibert 1916: Temples pagans de la Tarragona romana, pp. 70-72

Hernandez 1864: "Estudios históricos II", Gaceta de Madrid, 15/12,,pàg. 4.

Hernandez 1865: "Vestigios..." El Museu Literario, núm. 17, 23 d'abril, pp. 332.

Hernandez / Morera 1892: Historia de Tarragona, 2ª part, ap. 2, pp. 48-39.

Carrer Governador González, 26

Excavació al pati interior de l'immoble, amb resultats negatius. Es va localitzar el nivell geològic just sota els paviments d'època contemporània. Excavació de J. Menchon Bes.

Inèdit.

Carrer Cañellas, 12 – C/Governador González, 27

Ángel del Arco fa referència a un petit mosaic “en el chalet que hace esquina a la calle del Gobernador González” al referir-se a una troballa feta a les obres del mercat. Esmenta, també, “el mosaico del jardín del Sr. Punyed” situat a uns 200 m. del mercat, sense més explicacions.

No hi ha seguretat sobre a quina de les cantonades es referia. Podria tractar-se també del solar número 28 del carrer Governador González. Hem considerat el número 27 per la major proximitat amb altres mosaics (núm. 17 i 19 del carrer G.G.).

Arco 1913: “Hallazgo arqueológico” DT, any LX, núm. 302, 25 de desembre.

Passatge Cobos, 8

Intervenció arqueològica duta a terme l'any 1999 per l'empresa Codex. Va consistir en l'excavació de delimitació d'un seguit de rases a l'interior de la nau. Els treballs van permetre documentar l'absència de restes arqueològiques, en canvi es va poder localitzar un important nivell d'argiles geològiques.

CODEX 1999: Memòria de la intervenció arqueològica realitzada al número 8 del passatge Cobos de Tarragona (Tarragonès). Memòria inèdita lliurada al Servei d'Arqueologia.

4.- METODOLOGIA I PLANTEJAMENT

Tal i com ja es va indicar en el corresponent projecte presentat, per tal de no tancar totalment el trànsit rodat i peatonal al Mercat Central, la intervenció arqueològica es va plantejar en diferents àrees. També es comentava en el projecte presentat que aquests sectors podrien modificar-se segons les necessitats de l'obra.

Com és habitual, l'intervenció es va realitzar en dues fases ben diferenciades. Primer es va realitzar el rebaix mecànic dels nivells no arqueològics amb una màquina retroexcavadorai, un cop finalitzat aquest, es va realitzar l'excavació arqueològica manual pròpiament dita.

Pel que respecta a la documentació del registre arqueològic, el mètode d'estudi estratigràfic utilitzat s'ha fonamentat en l'ús de Fitxes d'Unitats Estratigràfiques de tradició anglosaxona. També s'ha realitzat la planta acotada dels diferents estrats i estructures localitzades així com una planta dels resultats de les intervencions, i diverses seccions estratigràfiques. També s'ha realitzat la documentació fotogràfica pertinent, en format de fotografia digital. La cota absoluta utilitzada per l'àrea 5 es troba situada en l'escalinata d'entrada lateral del Mercat a una alçada de 32'32 msnm.

5.- DESCRIPCIÓ DE LA INTERVENCIÓ

5.1.- Rebaix mecànic.

L'intervenció arqueològica, en l'àrea que ens ocupa, va iniciar-se amb el rebaix mecànic. Aquest es va realitzar amb una retroexcavadora mixta amb pala de neteja, sempre sota el control d'un tècnic arqueòleg.

En un primer moment es va extreure amb martell mecànic l'asfalt del carrer i la preparació d'aquest (UE 1174 i UE 1175), així com també la vorera que envoltava la façana lateral del mercat al carrer Reding (UE 1127). Un cop l'àrea va estar neta de les restes de l'asfalt i de la vorera va iniciar-se el rebaix mecànic pròpiament dit.

Per sota de la pavimentació d'asfalt i de la preparació d'aquest es va localitzar un estrat compost per una aportació antròpica de substrat geològic compactat (UE 1214). Aquest estrat va ser rebaixat mecànicament ja que les restes materials localitzades en el seu interior estableixen una datació contemporània.

Per sota d'aquest estrat contemporani (UE 1214) van començar a aparèixer estrats arqueològics, de tal manera que el rebaix mecànic va aturar-se en el moment en que es va acabar d'extreure la UE 1214.

Per altra banda, just tocant la façana del mercat, per sota de la vorera, van localitzar-se una gran quantitat de rases relacionades amb la xarxa de serveis de l'actual ciutat de Tarragona, en concret es va localitzar la línia elèctrica de l'enllumenat públic, la línia elèctrica d'alta tensió, la canalització d'aigua potable i una canalització relacionada amb la xarxa de clavegueram. La localització de tots aquests serveis va impedir realitzar tant el rebaix mecànic com el l'excavació manual d'aquesta zona abans ocupada per la vorera que vorejava el mercat.

Un cop es va finalitzar el rebaix mecànic es va continuar l'excavació de l'àrea de forma manual.

5.2.- Excavació en extensió.

L'excavació que actualment està en progrés ha permès localitzar un gran retall antròpic (UE 1254) a la roca natural, realitzat per tal de rebaixar la cota natural del terreny en un moment cronològic encara indeterminat. Actualment encara no s'ha dut a terme l'estudi ceràmològic, a més, encara resta per excavar la major part dels diferents abocaments que reomplen aquest gran retall, abocaments que seràn excavats al llarg de la intervenció en l'àrea 5, així com també en el moment en que s'excavi la resta de carrer Reding. Quan s'hagi finalitzat l'excavació de tots els nivells d'abocament que reomplen el retall UE 1254 i s'hagi estudiat el material localitzat podrem determinar una datació concreta tant per el retall com pels diferents estrats que s'hi localitzen.

Tot i així, si que s'ha finalitzat l'excavació manual dels diferents nivells d'abocaments que reomplen part d'aquest gran retall en el carrer Reding.

Cronològicament parlant, en un moment indeterminat, va realitzar-se un incisiu fort rebaix al substrat geològic, del que actualment no en podem determinar la seva funcionalitat. Tot i així van deixar una part sense finalitzar el rebaix a manera d'estructura de planta circular formant una mena de base de funcionalitat indeterminada (UE 1255).

Posteriorment tota l'àrea va ser coberta per un seguit d'abocaments que passarem a descriure a continuació.

Cobrint la base del rebaix s'han diferenciat tres abocaments de gran potència. El primer abocament dipositat (UE 1242) correspon a un estrat compost per arenes i graves amb una gran quantitat de pedres en la seva composició. Posteriorment es va dipositar la UE 1230, de textura més arenosa també amb una gran quantitat de pedres en la seva composició. Finalment, trobem un

estrat de gran potència (UE 1215) compost per arenes molt fines de coloració marró clar i moltes pedres. Part de les pedres localitzades poden correspondre al desmuntatge d'antigues construccions romanes ja que es localitzen fragments de carreus trencats o desgastats, de motlures, columnes...

Cobrint la UE 1242 i parcialment la UE 1230 trobem un quart abocament de composició molt semblant a UE 1242 però més granulat (UE 1220). Finalment l'excavació manual ha permès la localització de dos altres nivells de reompliment (UE 1221 i UE 1223) que cobreixen parcialment les UE 1220, UE 1230 i UE 1215.

Com ja s'ha comentat, tots els abocaments antics van ser coberts, en època contemporània, per un potent estrat format per una aportació compactada de substrat geològic (UE 1214) que, com ja s'ha dit va ser rebaixat a màquina.

Tot i que quasi tot el material arqueològic recuperat durant l'excavació manual d'aquests potents nivells de reompliment, presenten una gran quantitat de material d'època romana, també és localitzen alguns fragments ceràmics de cronologia medieval i moderna, com poden ser alguns fragments de ceràmica vidriada, ceràmica blanca i blava catalana, reflex metàl·lic....

LLISTAT D'UNITATS ESTRATIGRÀFIQUES:

UE 1174: Pavimentació d'asfalt.

UE 1175: Preparació de la pavimentació.

UE 1179: Antiga xarxa d'aigua potable.

UE 1209: Xarxa elèctrica.

UE 1210: Xarxa de clavegueram.

UE 1211: Xarxa elèctrica d'alta tensió.

UE 1212: Xarxa elèctrica d'enllumenat públic.

UE 1213: Xarxa d'aigua potable.

UE 1214: Aportació contemporània de substrat geològic compactat.

UE 1215: Abocament de gran potència de textura arenosa poc compacta amb gran prència de material ceràmic i pedres irregulars i treballades en la seva composició.

UE 1216: Arena que cobreix tota la xarxa de serveis.

UE 1220: Abocament de textura solta amb bastantes graves i pedres en la seva composició.

UE 1221: Petit abocament de graves amb gran quantitat de material en la seva composició.

UE 1222: Petit nivell d'abocament d'època contemporània.

UE 1223: Petit nivell d'abocament de composició força heterogènia amb material arqueològic en la seva composició.

UE 1227: Vorera que envolta l'antic mercat central.

UE 1228: Rasa de la xarxa de clavegueram

UE 1229: Fraciment de la rasa UE 12228 i canalització de la xarxa de clavegueram.

UE 1230: Abocament de gran potència amb gran quantitat d'arenes i pedres en la seva composició.

UE 1242: Nivell d'abocament poc compacta amb arenes i graves i una gran quantitat de pedres irregulars i treballades en la seva composició.

UE 1254: Gran retall antròpic realitzat a la roca natuarl.

UE 1255: Possible estructura de pedra de planta circular a mode de base de funcionalitat indeterminada construïda amb la meteixa roca natural.

6.- CONSIDERACIONS FINALS

L'espai de l'àrea 5 que ens ocupa sembla, a priori i de manera preliminar, una àrea que fou colmatada amb material procedent del desmuntatge d'estructures d'època romana i possiblement d'altres de cronologies més avançades.

D'aquesta manera s'aprofitaren els materials constructius (carreus, elements arquitectònics...) per farcir la depressió del terreny oberta o retocada de manera antròpica. Aquesta característica d'execució humana ens ho marca el seu límit oriental localitzat aproximadament davant de l'entrada lateral del Mercat del carrer Reding durant els treballs de seguiment d'obertura de rases pel pas de serveis per la nova ubicació del Mercat. També el sòl del rebaix presenta una pendent suau est-oest, fet que explicat per l'acció de nivellament en un moment indeterminat, el qual, per evidències documentades en altres sectors excavats ha de situar-se en època romana, anterior o igual al segle I dC.

Cal destacar la presència de l'evidència 1255 la qual fou executada en el moment de rebaix i nivellament de l'àrea. Aquesta caldrà posar-la en relació amb futures troballes per tal de poder determinar si estem davant d'evidències de fonamentació o altres treballs similars.

ANNEX FOTOGRÀFIC



FOTO 1: Fotografia general del sector nord-occidental del Carrer Reding un cop finalitzada l'excavació. Podem veure l'espai que no s'ha pogut excavar al trobar-se cobert per la xarxa de serveis actual.



FOTO 2: Detall de l'estructura construïda amb la mateixa roca (UE 1255) i d'un dels grans blocs de pedra treballada que s'han localitzat en els diferents nivells de reompliment.



FOTO 3: Fotografia general de la zona excavada del Carrer Reding. Podem veure part de la xarxa de serveis localitzada.



FOTO 4: Fotografia de detall on podem veure el substrat geològic un cop finalitzada la intervenció.



FOTO 5: Fotografia de detall on podem veure l'estructura UE 1255 i alguns dels blocs de pedra localitzats durant l'excavació.

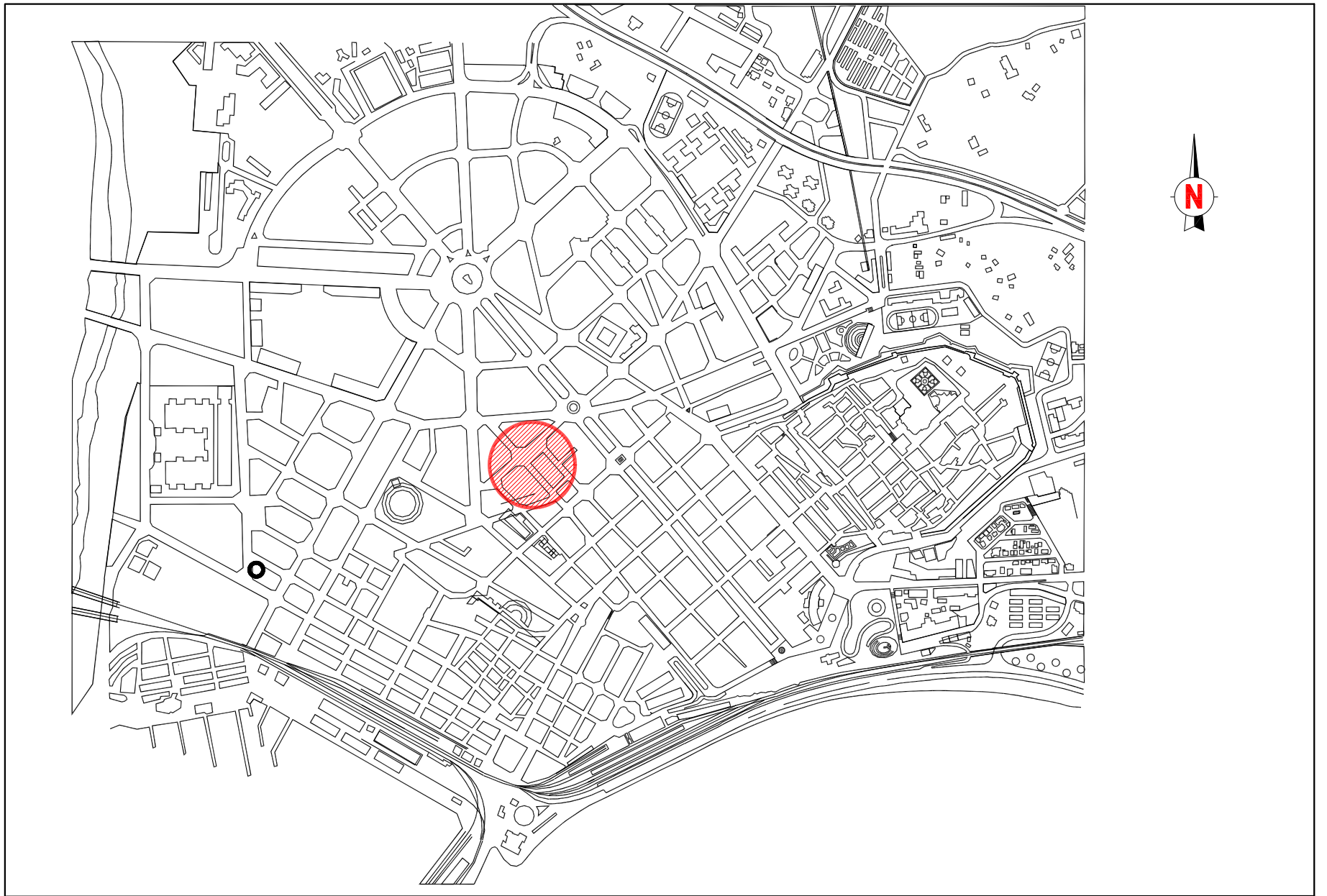


FOTO 6: Fotografia de detall on podem veure el substrat geològic un cop finalitzada la intervenció.

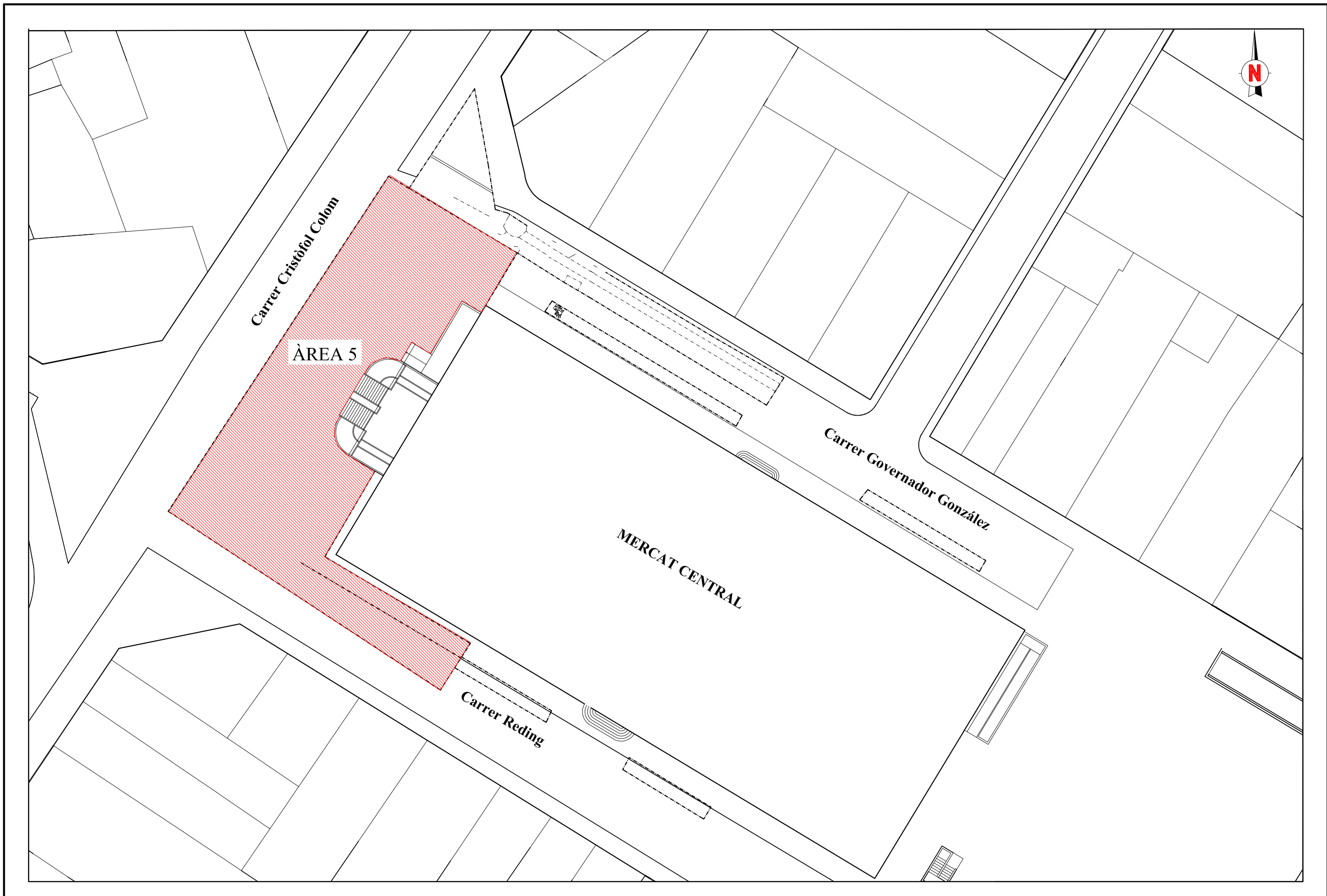
ANNEX PLANIMÈTRIC

LLISTAT PLANIMÈTRIC

1. Plànol de situació respecte la trama urbana. S/E
2. Àrea 5. Escala 1:400
3. Àrea 5: Àrea de cobriment. Escala 1:100
4. Àrea de cobriment: planta detall. Escala 1: 50
5. Seccions A-A', B-B', C-C' i E-E'. Escala 1:50
6. Xarxa de serveis contemporanis de l'àrea 5 (àrea de cobriment). Escala 1:200



 CODEX ARQUEOLOGIA I PATRIMONI	INTERVENCIÓ	NOM DEL PLÀNOL	Núm.
	Voltants del Mercat Municipal de la plaça Corsini. Àrea 5. Tarragona (Tarragonès)	Plànol de situació respecte trama urbana	1
DIN A4	Escala: s/e	Data: Novembre 2007	





MERCAT CENTRAL

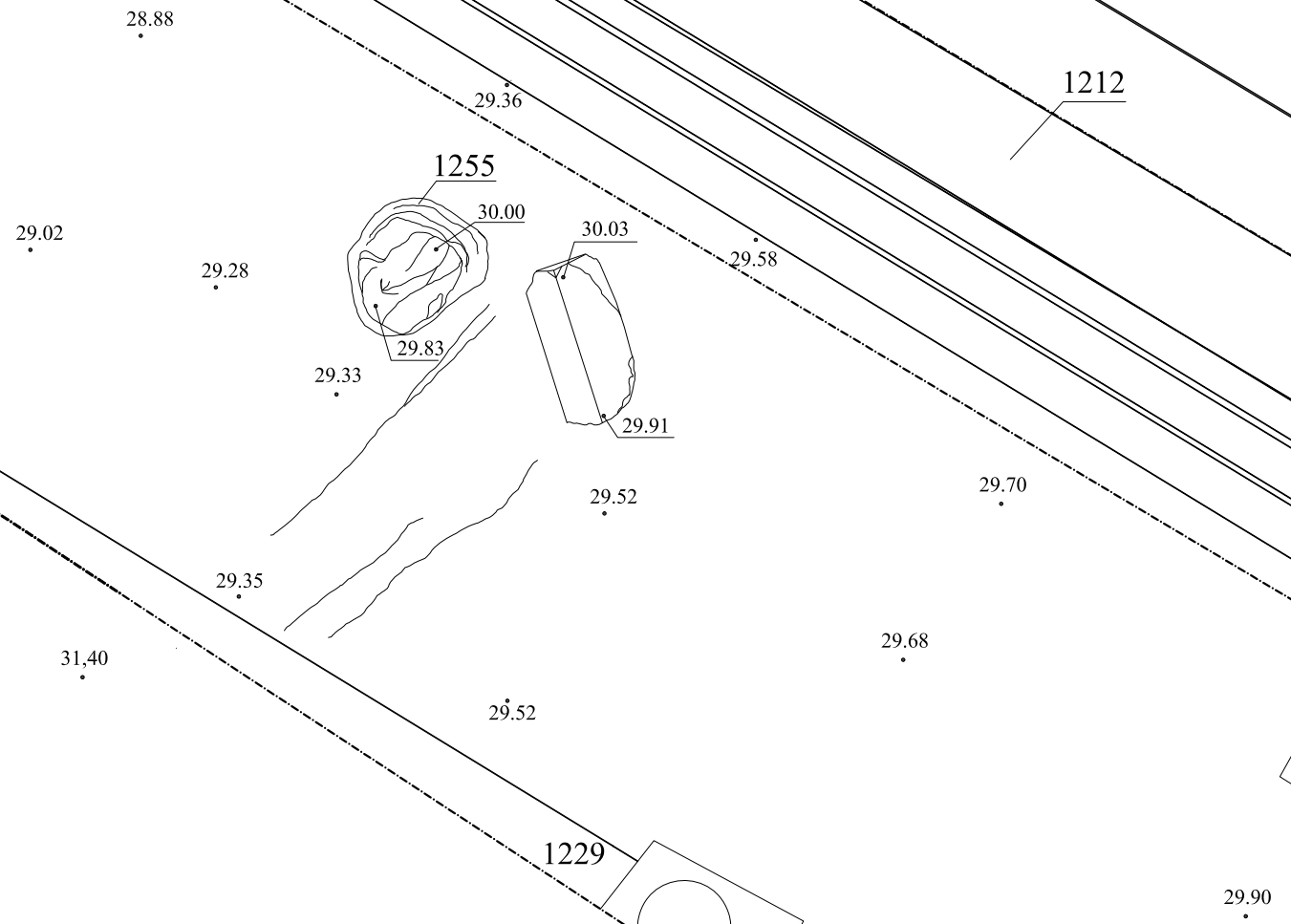
1212

1255

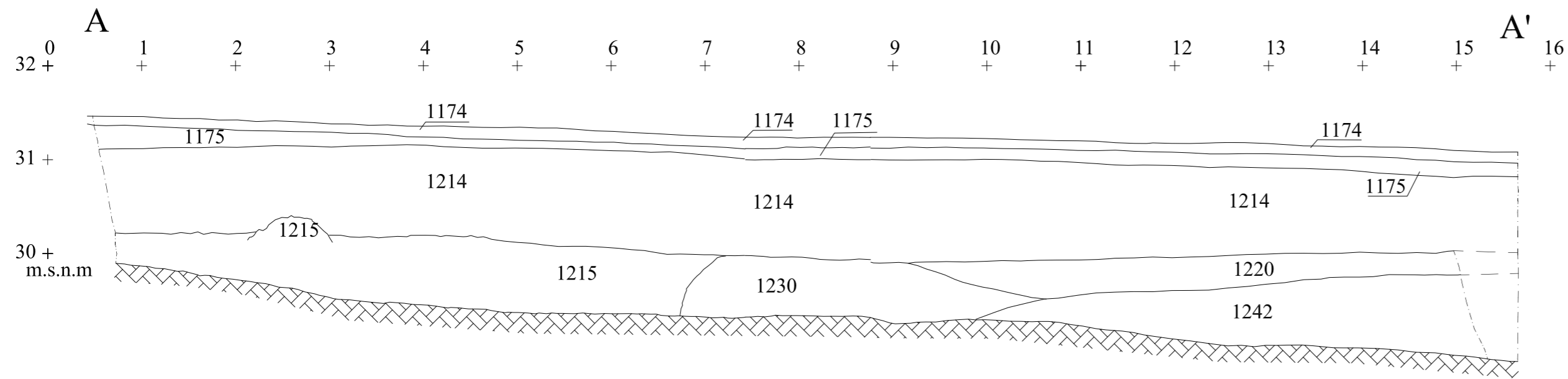
1214

1229

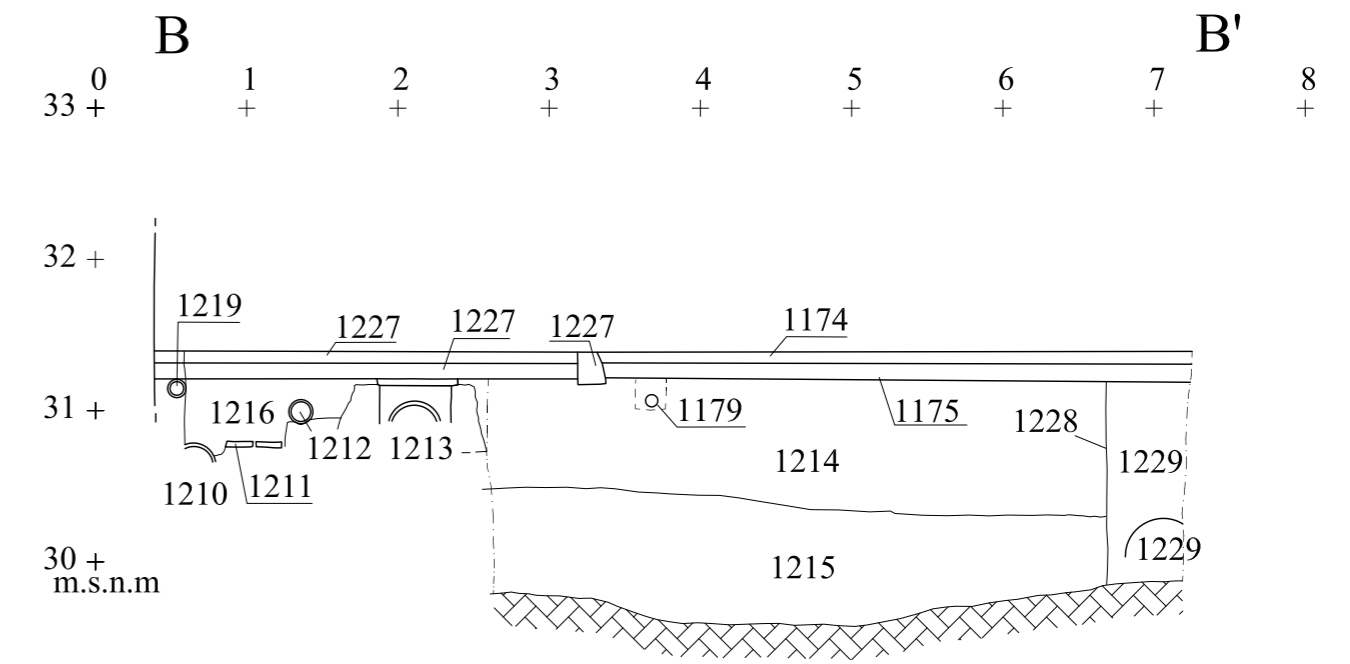
Carrer Reding



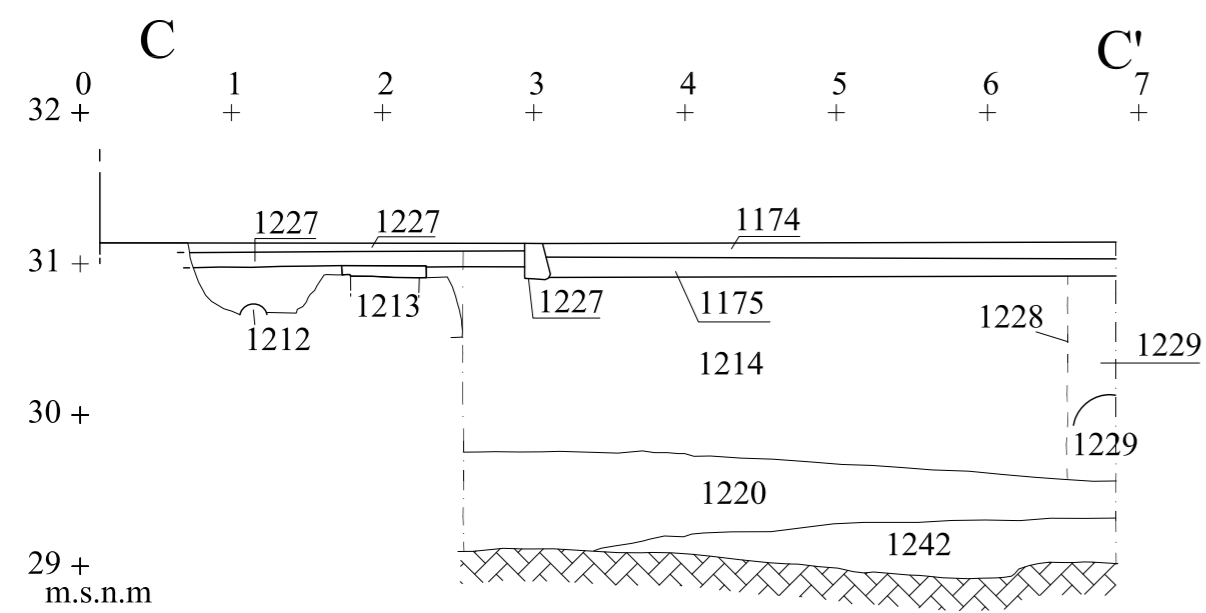
SECCIÓ A-A'



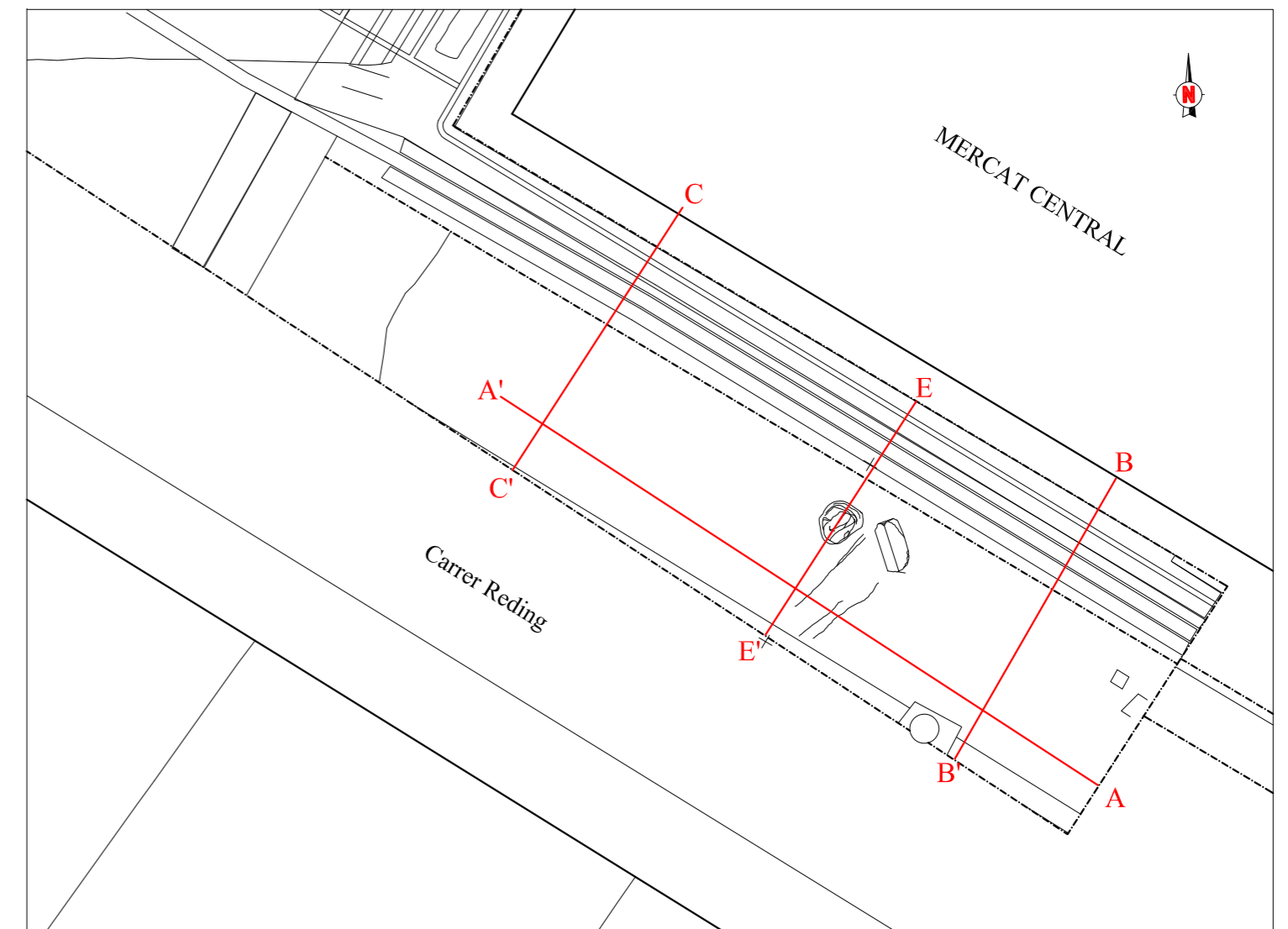
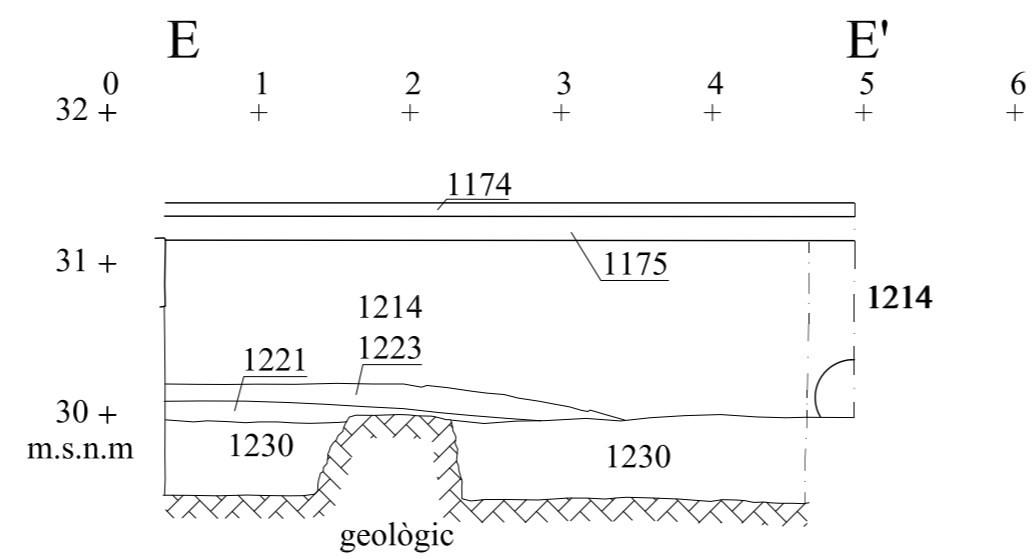
SECCIÓ B-B'

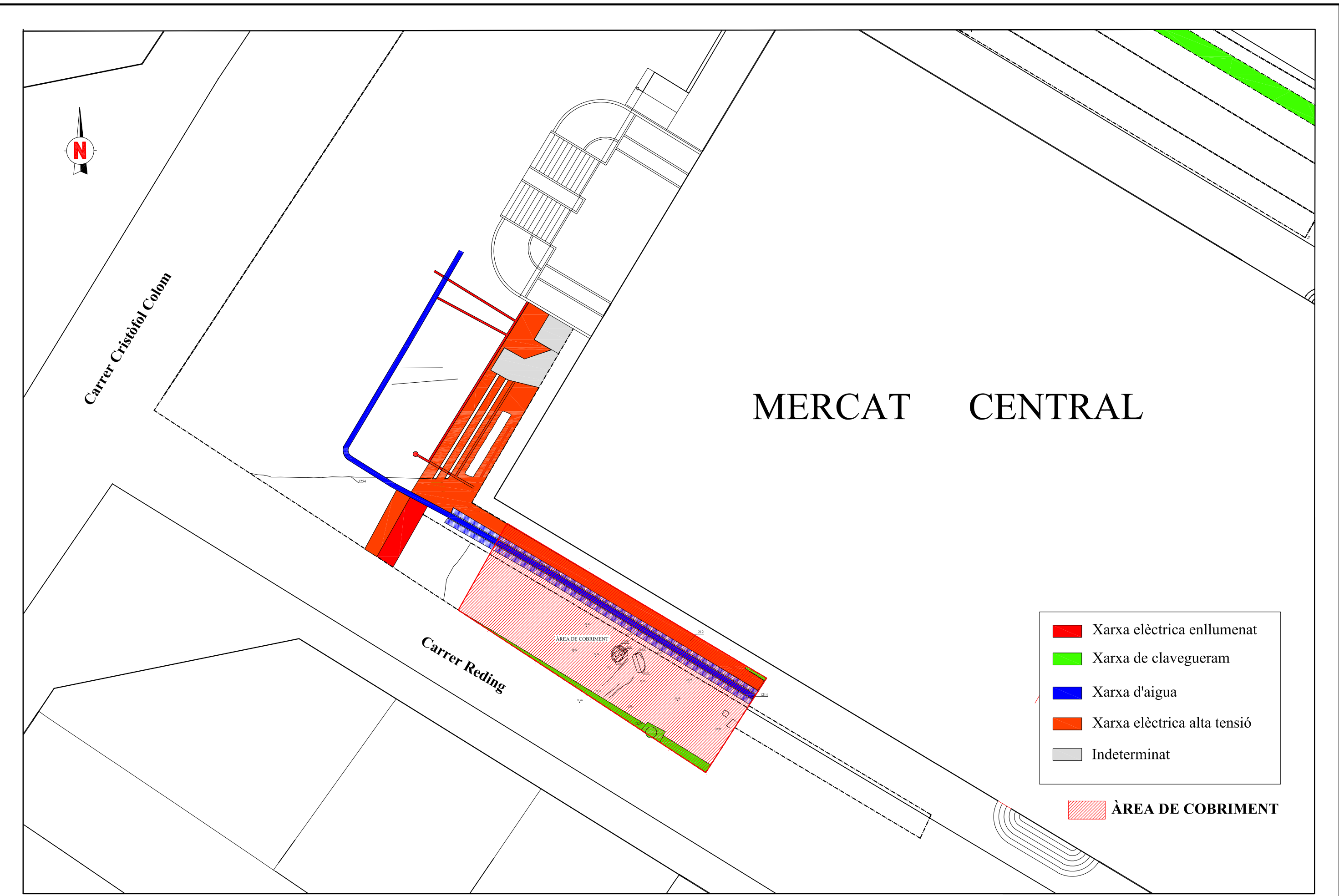


SECCIÓ C-C'



SECCIÓ E-E'





MERCAT CENTRAL

- Xarxa elèctrica enllumenat
- Xarxa de clavegueram
- Xarxa d'aigua
- Xarxa elèctrica alta tensió
- Indeterminat
- ÀREA DE COBRIMENT