



## Entorn església Vella de Sant Menna (entre la plaça de l'església i c/ Roca Farina)

Ainhoa Pancorbo i Picó



### **Avis legal**

Aquesta obra està subjecta a una llicència Reconeixement-NoComercial-SenseObresDerivades 2.5 de Creative Commons. Se'n permet la reproducció, distribució i comunicació pública sempre que se'n citi el titular dels drets i no se'n faci un ús comercial. No es pot alterar, modificar o generar una obra derivada a partir d'aquesta obra. La llicència completa es pot consultar a <http://creativecommons.org/licenses/by-nc-sa/2.5/es/legalcode.ca>.

## FITXA TÈCNICA

**JACIMENT:** Unitat d'actuació núm. 12

**MUNICIPI:** Sentmenat

**COMARCA:** Vallès Occidental

**COORDENADES:** x: 428 / y: 4.607

**ALTURA s.n.m. :** 213 m s.n.m.

**CAMPANYA:** 16 al 24 de juny *de 2003*

**TIPUS DE JACIMENT:** solar

**CRONOLOGIA:** Segles XVIII-XIX

**DIRECCIÓ:** Ainhoa Pancorbo i Picó

**EXECUCIÓ:** ARQUEOCIÈNCIA S.C.S.L.

**PROMOTOR:** Gemfed Construccions, SA.

**PRESSUPOST:** 4.723,52 € (I.V.A. inclòs)

## **ÍNDIX**

I. Situació i descripció del conjunt .....	3
II. Notícia històrica i antecedents .....	5
III. Objectius i metodologia .....	6
IV. Desenvolupament dels treballs .....	7
V. Conclusions .....	15
VI. Bibliografia .....	18
VII. Inventari del material.....	19
VIII. Repertori estratigràfic.....	24
IX. Figures.....	56

## I. SITUACIÓ I DESCRIPCIÓ DEL CONJUNT (fig. 1 i 2)

Sentmenat és un municipi de 6.500 habitants i una extensió de 28,4 km<sup>2</sup>. A 29 km de Barcelona, es troba la frontera entre el Vallès Oriental i el Vallès Occidental, formant part d'aquesta darrera comarca. El seu casc urbà està situat a 213 m d'altitud i té quasi 2 km de llargada per 1 d'amplada. Les seves coordenades són  $x = 428$  i  $y = 4.607$ .

La unitat d'actuació núm. 12 es troba a l'extrem sud-oest del nucli urbà de Sentmenat, en una terrassa fluvial, avui desfigurada, delimitada, a migdia, per un dels meandres de la riera de Sentmenat, anomenada anteriorment *Aqua Simuosa*. La conforma un solar de prop de 2400 m<sup>2</sup> amb forma d'L, els braços de la qual s'estenen a llevant de la parròquia i a migdia dels antics horts del rector, al peu del mur de contenció que els delimita.

S'hi arriba per la carretera C-1413, que travessa la població, en el tram en què aquesta pren el nom de carrer d'Anselm Clavé. Just abans de sortir del casc urbà cal prendre, a mà esquerra, el carrer de l'Església fins a arribar-hi. Es tracta de la nova església de Sentmenat, bastida el 1728. Just al davant, a migdia de la plaça, es troba la zona d'intervenció.

Aquest solar llinda, a llevant, amb l'antic celler de Sentmenat, una nau en desús, de planta rectangular i una superfície de 1.219 m<sup>2</sup>, que forma part també del projecte d'urbanització de la zona; a migdia, amb terres d'horta; a ponent, amb dues cases de planta baixa i primer pis i a tramuntana, amb la plataforma elevada del turó on es troba la parròquia, el campanar romànic i el recinte dels antics horts del rector.

Tot aquest conjunt de propietats és delimitat per la plaça de l'Església al nord, per cases i pisos a l'est (carrer de la Poca Farina) i a l'oest (Carrer dels Còdols), i per una zona de conreus que dona a l'avinguda de Salvador Espriu al sud.

Val a dir que la unitat d'intervenció núm. 12 és conformada, a més del solar i de la nau esmentada, per part de les terres de cultiu situades a migdia del solar i separades d'aquest per un mur de contenció de prop de 2 m d'alçada, de característiques molt similars al que separa el solar del conjunt de l'església vella. Tanmateix, la nau havia acollit el celler de Sentmenat entre els anys 1960 i 1980, per la qual cosa el subsòl en aquest indret ja havia estat molt alterat en construir-se un pis inferior i els cups de vi. Pel que fa a les terres de conreu, tenen una superfície de 1548 m<sup>2</sup> i actualment són propietat d'Antònia Muntlló Borrell. Es tracta d'unes terres en litigi, ja que encara no s'ha resol satisfactòriament la permuta acordada. Tanmateix, d'acord amb el promotor, si la permuta s'acaba acceptant, aquestes terres seran objecte també de prospecció arqueològica, ja que les característiques del terreny, als peus del turó presidit per l'església vella, així ho aconsellen.

D'aquesta manera, la intervenció arqueològica es va centrar en el solar en forma d'L que es troba entre els dos murs de contenció esmentats, el que tanca els horts de la rectoria al nord (1) i el que el separa de les terres de conreu al sud (3).

Donat que aquest solar ha estat abandonat durant prop de 10 anys, presentava una potent capa de vegetació i de malesa que superava el metre d'alçada i que impedia veure amb claredat l'extensió del solar. Únicament hi destacaven 4 xiprers, 1 albercoquer i un nesprer, a més de dos grans munts de carreus ben treballats disposats prop dels xiprers durant les obres de restauració de l'església vella. D'altra banda, a l'extrem de tramuntana, s'hi trobava una barraca de planta rectangular, construïda amb totxanes i, a tocar de la rectoria, encara hi havia la terrera creada durant la intervenció arqueològica dels anys 1991-1994, de prop de 3 m d'alçada i on s'hi havien anat acumulant alguns dels carreus procedents de les restauracions.

## II. NOTÍCIA HISTÒRICA I ANTECEDENTS

Tot i que el primer esment que es troba en la documentació escrita del topònim Sentmenat data de finals del segle X<sup>1</sup>, dins del seu terme s'hi han anat documentant vestigis que confirmen una ocupació continuada del lloc des de temps molt més llunyans, com ara el dolmen de la serra Cavallera, el poblat ibèric i les restes altmedievales de la Torre Roja, de planta rodona, o les restes de l'església paleocristiana esmentada més amunt.

El casc urbà de Sentmenat ha estat objecte durant els darrers anys de diverses recerques amb finalitats arqueològiques que han permès perfilar aquests horitzons cronològics.

Cal esmentar, en primer lloc, la que es va dur a terme al conjunt de l'església vella de Sant Menna entre els anys 1992 i 1994, sota la direcció tècnica de Manuel Coll, juntament amb Jordi Roig i Josep-Anton Molina. Aquesta recerca va prosseguir entre els anys 1998 i 1999 en el subsòl de la Rectoria Nova i recentment s'han completat les prospeccions als entorns de la Rectoria Vella.

Aquestes actuacions han permès establir sis fases d'ocupació del lloc, des del període comprès entre els segles V i VIII, durant el qual s'edifica la primera església i s'origina la necròpolis annexa, fins als segles XIX i XX, quan aquests espais són ocupats pels horts de la rectoria<sup>2</sup>.

L'any 1999, amb motiu d'unes obres d'urbanització efectuades a Can Palau, a l'extrem nord-oest del casc urbà de Sentmenat, es va dur a terme una excavació d'urgència els resultats de la qual van palesar l'existència d'una necròpolis i d'una àrea d'abocadors de cronologia baiximperial, associats a una vil·la propera i a tocar del camí romà que comunicava Caldes de Montbui i Terrassa.

El mes de desembre de l'any 2002, durant una excavació d'urgència que es va dur a terme en el solar de Cal Llanes, al carrer Sabadell, dirigida per l'arqueòloga Cristina Belmonte (Arqueociència SC, SL), es van localitzar una vintena de sitges i una altra vintena d'inhumacions associades a la necròpolis alt-medieval, període en què es basteix el campanar pre-romànic i en què es situa el sitjar localitzat a l'interior del primer temple.

Pel que fa a la unitat d'actuació núm. 12, no ha estat mai objecte d'intervenció arqueològica i no se'n coneix cap esment en la documentació escrita.

---

<sup>1</sup> MASSAGUÉ, J. 1991: 223-224

<sup>2</sup> ROIG, COLL, MOLINA, 1995.

### III. OBJECTIUS I METODOLOGIA DE LA RECERCA (fig. 3)

Atesos aquests antecedents i amb motiu de les obres d'urbanització que s'han de dur a terme en el solar esmentat, l'empresa Gemfed Construccions, SA, com a promotora del terreny, va sol·licitar la realització d'una prospecció arqueològica de la zona per tal de poder fer una primera valoració de l'interès arqueològic de l'àrea afectada. Aquesta intervenció, va ser duta a terme per un arqueòleg de l'empresa Arqueociència, Serveis Culturals, SL entre els dies 16 i 24 de juny, i va consistir en la realització de 15 cales en el subsòl que van abraçar gran part del solar afectat.

Els resultats de les intervencions realitzades durant els anys 90 havien palesat una ocupació del lloc de forma ininterrompuda fins a l'actualitat. D'altra banda, però, també calia tenir en compte que, a partir del segle XVIII, aquesta zona s'havia vist molt alterada, sobretot com a conseqüència de la reconversió de l'espai situat immediatament a migdia de la parròquia en els horts de la rectoria i en terres d'horta. La realització de les rases esmentades permetria doncs determinar fins a quin punt la seqüència estratigràfica s'havia vist alterada i, potser, ampliar la informació que es tenia sobre l'abast de les diverses fases d'assentament establertes durant aquelles excavacions.

Donat que tot el solar era cobert per una capa vegetal de prop de mig metre de potència, es va decidir iniciar els treballs mitjançant una màquina retroexcavadora i, atenent als resultats que anessin proporcionant les cales, es preveia l'ajut de dos auxiliars. Tanmateix, la seqüència estratigràfica localitzada en les primeres cales, formada bàsicament per 2 rebliments de gran potència, va aconsellar continuar i acabar la intervenció mitjançant el sistema mecànic, sota el control de l'arqueòloga.

Tot i això, la metodologia emprada no va diferir massa del sistema utilitzat en una intervenció manual d'aquestes mateixes característiques, distingint i retirant cada un dels diversos nivells o estrats que es van localitzar seguint criteris de textura, composició i color per a la seva distinció, a partir del sistema proposat per E. Harris. Per al registre objectiu dels elements i dels estrats exhumats s'ha realitzat una numeració correlativa en unitats estratigràfiques (u.e.). En un principi s'havia previst encetar, per centenes, una nova numeració a cada cala que es realitzés. Però la simplicitat de la seqüència estratigràfica obtinguda dels primers sondeigs va fer aconsellable, per a una major claredat, seguir una única numeració per a totes les cales, diferenciant, però, amb una nova u.e. qualsevol canvi observat en cadascun dels elements exhumats.

Cada unitat estratigràfica té una fitxa en la qual s'indica la ubicació en el context general del jaciment, la definició i la posició física respecte a la resta d'u.e. amb què es relaciona i la seva datació relativa i absoluta. Pel que fa al registre gràfic, a més de la planta general del solar, amb indicació dels sondeigs realitzats, es va realitzar una secció longitudinal de cadascuna de les cales, llevat de la cala 2, on la secció és transversal per tal de poder representar-hi l'única estructura documentada durant la intervenció arqueològica, el mur 14.

#### **IV. DESENVOLUPAMENT DELS TREBALLS (fig. 2)**

Es van realitzar un total de 15 cales al solar, els resultats de les quals han permès confirmar la utilització d'aquest indret com a zona d'horta o de conreu atribuïble a la sisena fase establerta per J.M. Coll, durant la qual es va reconvertir el solar superior en els horts de la rectoria. L'única estructura localitzada va ser un mur de contenció fet de maçoneria i amb una alçada màxima conservada de prop d'1,2 m que subdividia longitudinalment el solar en dues feixes i que, juntament amb els murs 1 i 3, esmentats més amunt, dividia el pendent natural del turó en 3 terrasses artificials, creades per aprofitar aquest espai com a zona d'horta.

Només s'ha assolit el terreny natural en els quatre sondeigs realitzats al braç de llevant del solar i també a la cala 3, a tocar del mur de contenció (1) que separa el solar del cim del turó. I és que el substrat geològic feia un gran pendent, trobant-se, a migdia, a més de 4 m per sota del nivell de circulació actual.

L'excavació ha proporcionat escassos fragments ceràmics, que no han permès recular més enllà de mitjan segle XVIII, època en que de ben segur es va reformar tot aquest vessant del turó per tal d'aprofitar-lo com a zona d'horta.

##### **Cala 1 (fig. 4)**

Aquesta cala es va realitzar a l'extrem sud-oest del solar, orientada nord-sud, de planta rectangular i 6 m de llarg x 1,20 d'ample. L'objectiu, com en la resta de cales, era documentar la seqüència estratigràfica del subsòl i poder-ne establir una evolució cronològica. En aquest cas en concret, es pretenia també localitzar l'amplada del mur de contenció (3) que separava aquest solar, situat a uns 195 m.s.n.m, de l'horta que es troba a uns 4 m per sota d'aquest.

Sota la capa vegetal (11), que en aquest punt feia entre 50 i 80 cm de potència, es va trobar un rebliment (12) de color vermellós, amb molta grava, pedra petita i restes de matèria vegetal carbonitzada, molt dur i compactat, que va proporcionar material datat del segle XIX. En excavar la capa vegetal, també es va localitzar la superfície d'arrasament del mur 3, la cara de migdia del qual era visible des de l'horta situada en aquest indret. Era un mur de maçoneria, fet amb pedra de mida petita i mitjana sense escairar, col·locada de forma desordenada i unida amb abundant morter de calç que sobresortia per la seva cara nord, fet que palesava que aquesta cara no havia estat mai vista, al contrari que la cara sud.

Finalment, per sota de la unitat 12 es va localitzar un segon rebliment (13) de color marró fosc, molt tou i format bàsicament per terra, humus i matèria vegetal carbonitzada. Aquesta unitat es trobava a uns 2 m per sota del nivell de circulació actual. Arribats a aquesta cota es va decidir aprofundir més el sondeig pel seu extrem nord, si més no, per poder arribar a establir la potència del darrer rebliment localitzat. Es van extreure terres fins assolir els 4 m de profunditat, la cota màxima a la que arriba el



braç d'una màquina retroexcavadora i on encara es podia identificar el mateix rebliment 13.

L'excavació en aquesta cala va proporcionar escassos fragments ceràmics: només petits fragments de ceràmica catalana de vidriat plumbífer i un petit fragment, de mides similars, d'un plat de ceràmica blava catalana, recuperat de la unitat 13 i que permetia situar cronològicament aquest darrer estrat en el segle XVII. Tanmateix, els resultats obtinguts de la resta de cales van obligar a avançar aquesta cronologia.

### **Cala 2 (Fig. 5 i 17)**

El segon sondeig es va realitzar a l'extrem de ponent del solar, a tocar del mur 5. Tot i que s'havia plantejat, orientada est-oest, amb mides similars a la resta de les cales, es va decidir ampliar-la quan es van localitzar les restes del parament 14. Finalment, va fer aproximadament 7 m de llarg x 4 m d'ample.

Un cop excavada la capa vegetal (11), es va localitzar el rebliment 12, documentat ja a la cala anterior. Aquest nivell cobria la superfície d'arrasament d'un mur de maçoneria, amb una cara vista a llevant i la cara de ponent amarada de morter de calç, sorra i grava. Estava format per pedra de mida mitjana i petita, disposada de forma desordenada. A migdia del mur 14, adossat a aquest i cobert per la unitat 12, se'n va localitzar l'enderroc. Per aquestes característiques i pels resultats obtinguts també de l'excavació de les cales 13 i 14 semblava tractar-se d'un altre mur de contenció que en algun moment, probablement a mitjan segle XIX<sup>3</sup>, hauria cedit, empès per les terres acumulades en el seu costat de tramuntana, tal i com palesa la unitat 15.

Per sota de l'enderroc 15 es trobava un estrat de terres més fosques i també de consistència tova i poc compactada, identificable amb la unitat 13 localitzada a la cala anterior. En aquest punt es va decidir aprofundir el sondeig pel seu extrem nord, per tal d'esbrinar-ne l'estratificació i poder-la comparar amb la documentada a migdia del mur 14.

A tramuntana del parament 14 i per sota de la unitat 12 es trobava un rebliment (16) de prop de 80 cm de potència, molt dur i compactat, de característiques molt similars a l'anterior, però amb una coloració més fosca, que cobria també la unitat 13. En aquest punt es van baixar terres fins assolir els 3,5 m de profunditat, amb la intenció de recuperar el màxim de material possible i determinar l'alçada conservada del mur 14. Aquesta darrera unitat, amb una alçada de prop d'1.2 m, recolzava sobre la unitat 13.

En el perfil oest d'aquesta cala es va poder observar com la base del mur 14 quedava a una cota inferior als fonaments del mur 5, que delimitava el solar en aquest extrem. La darrera filada, en canvi, s'hi adossava, fet que evidenciava el retall del rebliment 16 per bastir el mur 14 i la posterioritat d'aquest darrer mur respecte a la unitat 5.

---

<sup>3</sup> Cronologia proposada a partir dels fragments ceràmics proporcionats per les cales 2, 13 i 14.

Malauradament, el rebliment 16 només va proporcionar dos petits fragments informes de ceràmica vidriada de color marró, de difícil adscripció cronològica.

### **Cala 3 (Fig. 6 i 18)**

La cala 3 es va realitzar, orientada nord-sud, als peus del mur 1, a 5 m de distància del seu extrem de ponent. Feia 5 m de llarg per 1,20 d'ample i responia a l'objectiu d'establir relacions entre les unitats localitzades fins aquell moment i el mur de contenció esmentat. Només es van rebaixar terres fins a una profunditat de 70 cm, ja que un cop excavat el nivell superficial (11) només es va localitzar el rebliment 12 abans d'assolir el terreny natural (17), format per argiles quaternàries. En aquest nivell s'apreciava com en bastir el mur 1 s'havia fet un lleuger retall (29) a les argiles naturals, d'entre 10 i 15 cm de profunditat, per col·locar-hi un primer llit de morter i pedra de mida petita (30).

Aquest va ser l'únic punt del braç de migdia del solar on es va poder registrar el substrat geològic, ja que en les altres cales realitzades es van arribar a assolir els 4 m de profunditat sense localitzar-lo. I és que el terreny natural feia pendent fins assolir cotes per sota de l'horta situada al sud del solar, que es troba a mitja alçada del turó, formant una terrassa artificial entre la riera de Sentmenat i el capdamunt del turó.

### **Cala 4 (fig.16)**

Aquesta cala es va fer anar paral·lela a la primera, a una distància de 7 m a llevant d'aquesta. Feia 7,5 m de llarg x 1,20 d'ample i es va assolir una profunditat de 3 m respecte del nivell de circulació actual.

La seqüència estratigràfica resultant va ser molt similar a la documentada a la primera cala i consistia en una primera capa vegetal (11), sota la qual es trobava un rebliment (12) de consistència molt dura i compactada, de color vermellós i amb gran quantitat de grava. Finalment es trobava un segon rebliment (13) de consistència molt més flonja, de color marró fosc, que va proporcionar escassos fragments de ceràmica, entre els quals una vora d'un plat de ceràmica blava d'influència francesa, datada d'entre mitjan segle XVIII i principis del XIX.

A migdia d'aquest sondeig, sota la capa vegetal, també es va localitzar el tram corresponent del mur de contenció (3) que tancava a migdia el solar.

Assolits els 3 m de profunditat i veient que es tractava del mateix rebliment localitzat a la primera cala, no es va creure necessari continuar l'excavació d'aquest sondeig, ja que la seva potència sobrepassava els 4 m de profunditat.

El mur 3, documentat ja abans d'iniciar la intervenció arqueològica, era un mur de contenció, de prop de 3 m d'alçada, bastit per tal de separar el vessant del turó en dues feixes destinades al conreu. Tot i que la feixa superior es troba actualment abandonada,

la inferior encara s'utilitza per al cultiu d'hortalisses. Així, la unitat 12 es troba associada al mur 3, dins el mateix horitzó cronològic en què aquest espai es va destinar al cultiu d'hortalisses i potser també de fruiters.

### **Cala 5 (Fig. 7)**

Orientada est-oest, aquesta cala, de 4 x 1,20 m, es va realitzar a l'angle sud-est del solar, a tocar del tancament de ponent del cos annex al celler i va proporcionar la mateixa seqüència estratigràfica que la primera i la quarta cala. En aquest punt, tractant-se del primer sondeig que es feia en aquest sector, es va decidir assolir els 4 m de profunditat.

Sota la capa vegetal (11), de prop de mig metre de potència, es trobava el rebliment vermellós descrit en les cales anteriors (12), que cobria un segon rebliment (13) de consistència més fionja i de color més fosc.

Tots aquests estrats havien estat tallats en realitzar els fonaments (19) del cos annex al celler, fets amb ciment mitjançant un encofrat.

### **Cala 6 (Fig. 8)**

Aquesta va ser la primera de les quatre cales realitzades al vessant de llevant del solar, seguida de les cales 7, 8 i 9. Es va orientar d'est a oest. Feia 4 m de llarg x 1,20 d'ample i es van extreure terres fins assolir els 2 m de profunditat.

En aquest punt, la capa vegetal (11) no era tan potent com a migdia del solar, assolint com a màxim, 40 cm de potència. Cobria el rebliment 12, el mateix que s'havia anat documentant en les cales anteriors, de color vermellós i consistència dura i compactada. Per sota, i a 1,2 m respecte del nivell de circulació actual, apareixia un segon rebliment (23), de consistència similar a la unitat 13 localitzada a les cales anteriors però d'un color ocre intens, format gairebé únicament per argiles i algun nòdol de calç. Va proporcionar dos fragments de ceràmica vidriada de color marró que no permetia concretar-ne la cronologia.

Per sota d'aquest rebliment, i a prop de 2 m per sota del nivell de circulació actual, aflorava el terreny natural (17).

Com ja s'havia vist a la cala 5, els fonaments (22) de tancament de ponent del celler, que sobrepassaven els 2 metres de profunditat, havien tallat tota la seqüència estratigràfica localitzada.

### **Cala 7 (Fig. 9 i 19)**

La setena cala (5 x 1,20 m) es va situar paral·lela a la sisena, a 6 m de distància al nord d'aquesta i a tocar del tancament de ponent del celler. Es van assolir els 3 m de

profunditat i la seqüència estratigràfica que s'hi va documentar era molt similar a la que havia proporcionat la cala anterior.

Sota la capa vegetal (11) es trobava el rebliment (12) compactat i vermellós que s'havia anat localitzant en totes les cales, que en aquest punt feia prop d'1 m de potència. Per sota, es tornava a localitzar nivell ocre (23), que cobria les argiles vermelloses del substrat geològic (17). Aquests tres darreres unitats es trobaven tallades, com ja s'ha vist, pels fonaments de ciment (22) del celler.

### **Cala 8 (Fig. 10)**

La cala 8 (4 x 1,20) es va situar a prop de 7 m al nord de la cala 7, orientada est-oest, tot i que una mica desviada cap al sud per tal de poder treballar entre els dos xiprers que es trobaven en aquesta zona. Es van assolir els 3 m de profunditat i va corroborar els resultats obtinguts en les cales 6 i 7.

El primer paquet estratigràfic era idèntic al de les cales anteriors: una primera capa vegetal (11) seguida d'un rebliment (12) vermellós i compactat de potència considerable. Per sota de la unitat 12 ja es localitzaven les argiles ocres (23) descrites més amunt, que cobrien el substrat geològic (17).

### **Cala 9 (fig. 20)**

Aquesta cala (16 x 1,20 m) es va realitzar orientada nord-sud en el braç de llevant del solar i abraçant l'amplada dels sondeigs 6, 7 i 8. Es va realitzar de forma esglaonada per poder deixar a la vista testimonis dels 4 estrats localitzats, baixant un màxim de 2 m a l'extrem de tramuntana. La seqüència estratigràfica era també molt similar a la proporcionada per les tres cales anteriors, tot i que les argiles naturals es trobaven a una cota més alta.

Un cop enretirada la capa vegetal (11), que en aquest punt era sensiblement més prima que en les altres cales realitzades en aquest sector del solar, es trobava, a uns 30 cm per sota del nivell de circulació actual, el rebliment 12. Per sota, apareixien les argiles ocres (23), localitzades només en aquest punt del solar, però de consistència i composició molt similar a les que es trobaven, al mateix nivell, en el braç de migdia. L'escàs material que van proporcionar no diferia dels fragments recuperats de la unitat 13, de manera que molt probablement s'haurien dipositat coetàniament.

Finalment, es trobava el substrat geològic (17), a prop d'1,7 m de profunditat, fet que palesava el pendent del turó també cap a llevant, ja que a les cales anterior, el terreny natural s'havia documentat gairebé mig metre més avall.

### **Cala 10 (Fig. 11)**

La desena cala (9 x 1,20 m) es va situar a l'extrem de ponent del braç sud del solar, paral·lela a la segona cala, a uns 5 m d'aquesta i a 3 m dels extrems de tramuntana de les cales 1 i 4. Es van assolir els 2 m de profunditat.

La seqüència estratigràfica era similar a la vista fins ara. Sota la capa vegetal (11), de prop de 40 cm de potència, es trobava el rebliment (12). Aquesta unitat cobria però, en aquest sondeig, un nivell d'argiles (26) de color ocre amb gran quantitat de grava d'uns 10 cm de potència, el mateix que s'havia documentat a la cala 2. Es trobava a uns 130 cm per sota del nivell de circulació actual i era molt dur i compactat. Tot i que no va proporcionar cap material que permetés situar-lo cronològicament, és molt probable que es tracti d'un nivell d'ús associat al mur 14, ja que en cap moment es va localitzar a tramuntana del parament.

Per sota de la unitat 23 es tornava a retrobar el nivell d'argiles (13) de color marró fosc i de consistència tova que, un cop més, va proporcionar escassos fragments ceràmics datats del segle XVIII.

### **Cala 11 (Fig. 12)**

La cala 11 (6 x 1,20) es va situar a llevant de les cales 2 i 10, a uns 3 m de la darrera i orientada nordoest-sudest. El seu objectiu, així com el dels sondeigs 10, 12 i 15, era anar pentinant el braç sud del solar, de ponent a llevant, per tal d'anar corroborant els resultats proporcionats per les primeres cales. Es van assolir els 2 m de profunditat.

En aquest cas, la seqüència estratigràfica era idèntica a l'obtinguda en la cala 10: Una primera capa vegetal (11) que cobria un rebliment vermellós de consistència compactada (12), sota el qual es trobava un nivell d'argiles (23) de color ocre amb abundància de graves que hauria funcionat com a nivell d'ús. Finalment, es localitzava el rebliment 13, de color marró fosc, tou i amb presència de punt de matèria vegetal carbonitzada.

### **Cala 12 (Fig. 13)**

Aquesta cala, de 8 x 1,20 m, es va realitzar, orientada nordest-sudoest, a llevant de l'anterior i a prop de 4 m del mur de tancament de migdia del solar. Es va fer de forma graonada assolint una cota mínima d'1 m i una cota màxima de 2 m per sota del nivell de circulació actual.

Va proporcionar la mateixa seqüència que les dues cales anteriors: un primer nivell superficial (11) de prop de mig metre de potència, seguit d'un rebliment (12) compactat de color vermellós, de 70 cm de gruix, per sota de qual es trobava un nivell d'ús o paviment 23 de prop de 10 cm de potència, amb una gran quantitat de còdols i graves.

Finalment, ja es localitzava un potent rebliment (13) d'argiles de color marró fosc, molt toves, que van proporcionar alguns fragments ceràmics, tots amb vidriat plumbífer de color marró clar.

### **Cala 13 (Fig. 14)**

Amb unes mides de 8 x 1,20 m, aquesta cala es va situar, orientada nord-sud, a uns 10 m de la cala 2, amb l'objectiu de determinar el traçat del mur 14 localitzat en aquella cala i comparar-ne les seqüències estratigràfiques obtingudes. També es va realitzar de forma graonada, assolint una cota mínima de 2 m a l'extrem nord i una cota màxima de 3 m a l'extrem sud.

Un cop enretirada la capa vegetal (11) i durant l'excavació del rebliment 12, documentat ja en les cales anteriors, es va localitzar un segon tram del mur 14, registrat a la segona cala i que en aquest extrem es desviava en direcció nord-est. El rebliment 12 el cobria i s'hi adossava. Un cop excavat, es va veure que també cobria la unitat 15, l'enderroc del parament 14, que es trobava només per la seva cara de migdia, sobre el nivell de graves de color ocre (26). En aquest punt, la unitat 26 era però molt més prima que en les cales on s'havia pogut documentar, de manera que, de ben segur, a les cales 10 i 14 s'hauria acabat perdent definitivament i per aquest motiu no s'hi van localitzar.

Val a dir, a més, que les característiques formals d'aquest mur eren molt similars a la del mur 3 descrit a l'epígraf anterior, amb la única diferència d'una major quantitat de morter visible per la seva cara nord. En aquesta cala, i dins la fàbrica del mur, es va localitzar part de la base d'un plat de pisa blanca i, en el seu enderroc, fragments informes del mateix tipus ceràmic, datat a partir de mitjan segle XVIII i durant tot el segle XIX<sup>4</sup>.

Finalment, en aquest extrem del sondeig, es trobava el rebliment 13, i, a tramuntana, el 16, molt més dur i compactat.

El fet de localitzar l'enderroc (15) del mur 14 palesava que aquell mur havia contingut les terres d'una petita terrassa artificial, creada probablement per al conreu dels horts de la rectoria i que, en algun moment de la segona meitat del segle XIX, aquelles mateixes terres (16) i les que s'hi havia anat acumulant des del cim del turó (12) havien acabat enderrocant el coronament del mur i cobrint-ne la seva superfície d'arrasament.

### **Cala 14 (Fig. 15)**

La cala 14 (9 x 1,20 m) es va situar, orientada nordoest-sud-est, a prop de 10 m a llevant de l'anterior i gairebé a tocar de la cantonada formada pels murs 1 i 2. L'objectiu era continuar resseguint el traçat del mur 14 i poder corroborar-ne la finalitat de mur de

---

<sup>4</sup> PARERA, 1998:128

contenció d'una terrassa artificial creada a migdia del mur 2. Es va assolir una cota màxima de 3 m a l'extrem sud de la cala.

La seqüència estratigràfica era molt similar a la de la cala anterior, trobant-se sota la capa vegetal (11), un rebliment (12) de color vermellós i consistència dura durant l'excavació del qual apareixia la superfície d'arrasament d'un tercer tram del mur de contenció (14) localitzat durant els treballs a les cales 2 i 13. Aquest mur, però estava orientat nord-sud, al contrari que els altres dos trams localitzats, que es trobaven orientats est-oest. Tanmateix, les característiques d'aquests trams eren molt similars entre sí així com també es trobaven dins una seqüència estratigràfica idèntica en les tres cales. Aquest darrer tram, a més, també havia cedit parcialment en aquest punt cap a migdia, trobant-se, sobre la superfície del rebliment 13 alguns dels carreus de la seva fàbrica (15)

### **Cala 15 (fig. 23)**

La darrera cala (6 x 1,20 m) es va situar, orientada nord-sud, entre les cales 5 i 12, per tal de donar per finalitzada la prospecció del braç sud del solar. Es van rebaixar terres fins a dos nivells diferents, assolint 1 m de profunditat a la meitat nord del sondeig i 3 m a la meitat sud.

L'estratificació era idèntica a la dels sondeigs realitzats a migdia del solar, trobant-se sota una capa vegetal (11), un rebliment (12) de color vermellós, molt compactat i amb presència de grava i pedra petita. Per sota d'aquesta darrera unitat es trobava un nivell (26) d'entre 5 i 10 cm de potència, de color ocre i abundància de còdols que cobria un segon rebliment (14) molt més tou que el primer, de color marró fosc i de més d'1, 5 m de potència.

## V.- CONCLUSIONS

Els resultats obtinguts durant l'excavació d'aquests sondeigs han permès definir el solar afectat com una feixa creada al vessant de migdia d'un turonet situat en plena terrassa fluvial de la riera de Sentmenat, al capdamunt del qual es troba el jaciment de l'església vella de Sant Menna.

Si bé les excavacions arqueològiques dutes a terme durant els anys 1991-1994 havien palesat una ocupació ininterrompuda del cim del turó com a centre de culte des del segle V, els treballs realitzats enguany no han proporcionat cap informació tan reculada en el temps. I és que, resseguint el substrat geològic, queda palès que el solar afectat es troba al vell mig d'un pendent de més de 8 m de desnivell, des del cim del turó (aproximadament a 199 m.s.n.m) fins a l'horta situada a migdia, on no es coneix encara la cota del terreny natural, tot i que el nivell de circulació es troba a uns 191 m.s.n.m. A llevant del solar, aquest pendent era més suau, tal i com es va poder veure durant la intervenció en les cales 6, 7, 8 i 9

Aquest desnivell natural era ja per si mateix una bona defensa de la primera església existent. Cal tenir en compte, a més, que, tal i com van palesar les excavacions esmentades més amunt, quan aquest primer temple fou substituït per una nova església romànica, entre els segles XII i XIII, el nou edifici fou protegit, a migdia i a llevant, per un gran porxo que, ben probablement, faria les funcions de mur de contenció de la terrassa fluvial<sup>5</sup>. És lògic doncs que no s'hagi documentat cap estructura relacionada amb el conjunt de l'església vella, ja que des d'aquell moment, el solar hauria quedat separat del centre de culte.

### Fase 1.- Segona meitat segle XVIII

De fet, la primera fase cronològica documentada en el solar és representada pel reblliment 13 i es data d'entre mitjan segle XVIII i començament del segle XIX<sup>6</sup> a partir de petits fragments de plats decorats amb orles de línies i punts, i de línies i trèvols, variant de les anomenades orles d'influència francesa.

Aquest reblliment, que a migdia feia més d'1,5 m de gruix, va proporcionar molt poc material i de dimensions molt reduïdes i la majoria dels fragments eren de tipus residual: algun fragment d'escudella blava catalana i de plat decorat amb reflexos metàl·lics mitjançant la tècnica de pinzell-pinta i ceràmica grollera de cuina, tan oxidada com reduïda. Aquests darrers fragments es trobaven molt gastats, de manera que és fàcil que es tracti de peces rodades que provenguin de la plataforma superior del turó, on aquest tipus ceràmics es van documentar abastament durant les intervencions dels anys 90.

<sup>5</sup> ROIG, COLL, MOLINA, 1995: 76-77.

<sup>6</sup> BATLLORI, 1974:77; CERDÀ, 1993:30.



Val a dir que a partir del segon quart del segle XVIII el conjunt de l'església vella de Sant Menna va ser objecte de grans obres, amb la construcció d'una nova església parroquial, bastida entre 1728 i 1744, fet que va comportar l'enderroc de l'església vella i del seu porxo per tal de reaprofitar-ne els carreus.

### **Fase 2.- Principis segle XIX**

El següent horitzó cronològic documentat al solar ve determinat pel nivell d'ús 26 i pel mur 14, bastit, molt probablement, durant els primers anys del XIX i que cal associar a la sisena fase establerta per J.M. Coll durant les intervencions dels anys 90.

En aquella intervenció es va constatar que els fonaments de l'església vella i del porxo havien estat terraplenats i coberts intencionadament amb una capa de terres de prop d'un metre de potència, per la qual cosa va caldre construir un nou mur de contenció (-2) per tal de tancar el conjunt pel vessant de llevant i de migdia. La plataforma resultant fou convertida en els horts de la rectoria.

Durant aquells anys el solar afectat formava també part del patrimoni del bisbat, per la qual cosa, és molt probable que aquestes obres afectessin també les terres situades immediatament a migdia del mur 1-2 i que la zona de conreu s'ampliés cap a migdia i llevant del conjunt, als peus del nou mur de contenció. Per aquest motiu, poc després de bastir el mur 1-2 es bastirien també els murs 3 i 14, de factura força similar, creant dues noves feixes de conreu.

Com ja s'ha vist, el mur 14 no seguia un traçat recte, si no que arrencava de l'extrem de migdia del mur 5 i tancava a la cantonada dels murs 1-2. Tenint en compte a més que el seu enderroc (15) no era massa potent, es pot deduir que aquest mur no faria gaire més de 2 metres d'alçada, per la qual cosa es tractaria d'una petita feixa creada en un desnivell de terres.

### **Fase III.- Segona meitat segle XIX**

Aquest darrer mur va cedir, probablement a mitjan segle XIX, tal i com palesa l'enderroc localitzat a migdia dels tres trams del mur documentats. La causa fou, de ben segur, l'acumulació en aquella feixa de terres provinents del cim del turó, així com també del treball d'aquestes.

D'aquesta manera, les mateixes terres (12) que n'havien causat l'esfondrament van servir per terraplenar l'espai resultant, unificant les dues feixes en una de sola, que es va continuar utilitzant com a horta fins a la dècada dels anys 60.

### **Fase IV.- Segle XX**

Durant aquella dècada l'horta va quedar dividida en diverses propietats i es va construir el celler de Sentmenat, fet que va implicar l'alteració del subsòl en el vessant de llevant del solar. Aquest celler va funcionar fins a finals de la dècada dels anys 80, quan

l'empresa va tancar i la nau va quedar abandonada, així com també el solar adjacent, freqüentat només per un ferrer que hi va construir el seu taller.

És molt probable que algunes de les reformes que es poden observar en el paraments 1 i 2 fossin fetes en aquell moment per tal d'evitar que les terres del cim del turó tornessin a causar danys als conreus situats a migdia i a llevant.

Tot i que no s'ha pogut realitzar cap sondeig a tocar del mur 2, les fotografies conservades de principis del segle XX<sup>7</sup> permeten observar l'aspecte del solar en aquell moment. En aquestes fotografies es pot apreciar l'alçada d'aquest mur, molt similar a la del parament 1, de manera que el pendent del solar cap a migdia era molt més suau que l'actual. Així mateix es pot apreciar també un tercer mur de contenció que separava la plaça de l'església de la zona afectada, que es trobava a prop de 2 m per sota de la plaça, fet que implica que els dos braços del solar es trobaven en un mateix pla, diferenciat del cim del turó.

### **Consideracions finals**

Els resultats d'aquesta intervenció han permès descartar l'existència d'estructures a migdia del mur 14, així com també determinar l'escassetat de material arqueològic en el subsòl. Així mateix, en cap de les quatre cales on s'ha pogut documentar el substrat geològic s'hi ha localitzat cap element arqueològic associat a cap de les fases establertes durant les intervencions dels anys 90 al conjunt de l'església vella de Sant Menna. L'única estructura localitzada durant la intervenció va ser un mur de contenció (14) d'una feixa de conreu, datat de principis del segle XIX.

Tot i això, com ja s'ha dit anteriorment, la unitat d'actuació núm 12 abraça una superfície més extensa que la treballada, agafant també part dels horts situats a migdia del solar i la superfície del celler que el delimita a llevant.

D'acord amb el promotor del terreny, s'ha previst una actuació en els horts esmentats quan s'hagi resolt el litigi de què són objecte.

Així mateix, un cop el solar sigui deslliurat de les acumulacions de carreus disposats allà per ésser reaprofitats en un futur i també del material d'obra que s'hi ha anat emmagatzemant durant les darreres restauracions, i quan les estructures més modernes, bastides durant el segle XX, hagin estat enderrocades, seria convenient realitzar el seguiment del moviment de terres que s'hi dugui a terme, si més no, quan aquestes afectin a l'extrem nord del solar, el més proper a l'església vella.

---

<sup>7</sup> ROIG, COLL, MOLINA, 1995

## VI.- BIBLIOGRAFIA

CANYAMERES, E. 1995. "La parròquia de Sentmenat a partir dels documents". *L'església vella de Sant Menna. Sentmenat: del segle V al XX. 1500 anys d'evolució històrica*. Ajuntament de Sentmenat: 122-129.

BATLLORI, A.; LLUBIÀ, L. 1974. *Ceràmica catalana decorada*. Barcelona.

HARRIS, E.C. 1979. *Principles of Archeological Stratigraphy*. Londres.

CERDÀ, J. 1993. "Un conjunt de pisa i terrissa dels segles XVIII-XIX trobat a Mataró (El Maresme). II part". *Butlletí d'Informació Ceràmica*, 51: 12-17.

MASSAGUÉ, J. 1991. "Monografia de Sentmenat". *Catalunya Romànica*, vol. XVIII. Barcelona: 223-224.

PARERA PRATS, M. 1998. "Ceràmica medieval decorada i ceràmica moderna" *Monografies 4. La Torre del Baró. Viladecans*. Servei del Patrimoni Arquitectònic Local de la Diputació de Barcelona. Barcelona: 69-128.

ROIG, A. 1991. "El Vallès". *Catalunya Romànica*, vol. XVII. Barcelona: 30

ROIG, J., COLL, J.M., MOLINA, J.A. 1995. *L'església vella de Sant Menna. Sentmenat: del segle V al XX. 1500 anys d'evolució històrica*. Ajuntament de Sentmenat.

## **VII.- INVENTARI DEL MATERIAL**

**UNITAT D'ACTUACIÓ NÚM. 12**  
**Sentmenat, Vallès Occidental**

**U.E.: 11**

<b>Tipus de material</b>	<b>N.F.</b>	<b>N.M.I.</b>	<b>Formes</b>
<b>Ceràmica fina moderna</b>			
Pisa blanca	2	2	1 plat
<b>Ceràmica vidriada moderna</b>			
Vidriat marró fosc	1	1	Indeterminada
Vidriat groc	1	1	Indeterminada
<b>Ceràmica comuna moderna</b>			
Oxidada	3	3	1 test
Reduïda	1	1	1 càntir o gerra
<b>Vidre</b>			
Modern	2	2	1 ampolla d'aigua
<b>Porcellana</b>			
Indeterminada	1	1	1 plat
<b>Material de construcció</b>			
Uralita	3	3	3
Rajola de bany	12	5	4 rosades, 1 blanca
Totxana	12	6	Fragments
<b>Altres</b>			
Plàstic	4	4	Pilotes i altres joguines
Paper	1	1	Pàgina d'1 diari
<b>Fauna</b>	<b>1 fragment</b>		

**UNITAT D'ACTUACIÓ NÚM. 12**  
**Sentmenat, Vallès Occidental**

**U.E.: 12**

Tipus de material	N.F.	N.M.I.	Formes
-------------------	------	--------	--------

**Ceràmica medieval**

Oxidada	1	1	Indeterminada
Reduïda	4	4	1 olla

**Ceràmica fina moderna**

Blava catalana de la Ditada	2	2	1 plat, 1 sagnador
Blava catalana indet.	2	2	Indeterminada
Blava d'influència francesa	1	1	1 plat "línies i punts"
Pisa blanca	6	6	2 plats

**Ceràmica vidriada moderna**

Vidriat marró clar	15	13	1 gibrell, 2 plats, 1 tupí, 1 gerra
Vidriat marró fosc	7	5	1 tupí
Vidriat groc	2	1	Indeterminada
Vidriat verd-oliva	5	5	1 nansa de càntir
Vidriat decorat	3	3	1 plat (dol), 1 nansa (engalba blanca)

**Ceràmica comuna moderna**

Oxidada	5	5	Indeterminada
Reduïda	1	1	Indeterminada

**Material de construcció**

Teula	12		Fragments
-------	----	--	-----------

**Fauna** 15 fragments

**UNITAT D'ACTUACIÓ NÚM. 12**  
**Sentmenat, Vallès Occidental**

**U.E.: 13**

<b>Tipus de material</b>	<b>N.F.</b>	<b>N.M.I.</b>	<b>Formes</b>
--------------------------	-------------	---------------	---------------

**Ceràmica medieval**

Reduïda	5	5	3 olles
---------	---	---	---------

**Ceràmica fina moderna**

Reflex metàl·lic català	2	2	1 plat, 1 escudella (pinzell-pinta)
Blava de València	1	1	1 base d'escudella
Blava catalana de la Ditada	1	1	Indeterminada
Blava de Poblet	4	4	3 plats (1 arc triple i fletxes)
Blava d'influència francesa	4	4	3 plats (línies i punts i trèvols i punts)

**Ceràmica vidriada moderna**

Vidriat marró clar	1	1	1 gerra
Vidriat marró fosc	1	1	Indeterminada
Vidriat verd-oliva	4	4	1 morter, 1 tupí

**Ceràmica comuna moderna**

Oxidada	1	1	Indeterminada
---------	---	---	---------------

**Fauna**                      **15 fragments**

**UNITAT D'ACTUACIÓ NÚM. 12**  
**Sentmenat, Vallès Occidental**

**U.E.: 15**

**Ceràmica fina moderna**

Pisa blanca	7	2	1 plat fons
-------------	---	---	-------------

**UNITAT D'ACTUACIÓ NÚM. 12**  
**Sentmenat, Vallès Occidental**

**U.E.: 16**

**Ceràmica vidriada moderna**

Vidriat marró fosc	3	3	Indeterminada
Vidriat verd-oliva	1	1	Indeterminada

**UNITAT D'ACTUACIÓ NÚM. 12**  
**Sentmenat, Vallès Occidental**

**U.E.: 23**

**Ceràmica medieval**

Reduïda	1	1	Indeterminada
---------	---	---	---------------

**Ceràmica fina moderna**

Blava catalana indt.	1	1	Indeterminada
Esmaltada blanca			

**Ceràmica vidriada moderna**

Vidriat marró fosc	1	1	Indeterminada
Vidriat verd-oliva	2	2	Indeterminada



## **VIII.- REPERTORI ESTRATIGRÀFIC**

**UNITAT D'ACTUACIÓ NÚM. 12. Sentmenat**  
**Juliol de 2000**

**U.E.: 1**

**DEFINICIÓ:**

Mur de contenció que separa, a tramuntana, el solar de la plataforma superior del turó. Està format per pedra de mida mitjana i petita, sense escairar, unida amb morter de calç i disposada desordenadament però en tres franges horitzontals ben diferenciades per dues fileres de pedra. Algunes de les peces són reaprofitades, probablement procedents de l'església vella de Sant Menna.

**POSICIÓ FÍSICA:**

<b>Igual a:</b>	
<b>Hi recolza:</b>	
<b>Cobert per:</b>	
<b>Reblert per:</b>	
<b>Tallat per:</b>	
<b>Adossat a:</b>	
<b>Solidari de:</b>	2
<b>Recolza en:</b>	17
<b>Cobreix a:</b>	
<b>Rebleix a:</b>	
<b>Talla a:</b>	
<b>S'hi adossa:</b>	11

<b>Datació relativa</b>	Fase 2
<b>Datació absoluta</b>	Principis segle XIX

**UNITAT D'ACTUACIÓ NÚM. 12. Sentmenat**  
**Juliol de 2000**

**U.E.: 2**

**DEFINICIÓ:**

Mur de contenció que separa, a ponent, la terrassa on es troba el solar del cim del turó. Està format per pedra de mida petita i mitjana sense escairar, disposada de forma desordenada, unida amb morter de calç i amb alguna peça reaprofitada.

**POSICIÓ FÍSICA:**

<b>Igual a:</b>	
<b>Hi recolza:</b>	
<b>Cobert per:</b>	
<b>Reblert per:</b>	
<b>Tallat per:</b>	
<b>Adossat a:</b>	
<b>Solidari de:</b>	1
<b>Recolza en:</b>	
<b>Cobreix a:</b>	
<b>Rebleix a:</b>	
<b>Talla a:</b>	
<b>S'hi adossa:</b>	4, 11

<b>Datació relativa</b>	Fase 2
<b>Datació absoluta</b>	Principis segle XIX

**UNITAT D'ACTUACIÓ NÚM. 12. Sentmenat**  
**Juliol de 2000**

**U.E.: 3**

**DEFINICIÓ:**

Mur de contenció que separa el solar de la zona d'horta situada a migdia. Està format per pedra de mida mitjana i petita sense escairar, disposada desordenadament i unida amb morter de calç que regalima per la seva cara nord.

**POSICIÓ FÍSICA:**

<b>Igual a:</b>	
<b>Hi recolza:</b>	
<b>Cobert per:</b>	11
<b>Reblert per:</b>	
<b>Tallat per:</b>	
<b>Adossat a:</b>	13
<b>Solidari de:</b>	
<b>Recolza en:</b>	
<b>Cobreix a:</b>	
<b>Rebleix a:</b>	
<b>Talla a:</b>	
<b>S'hi adossa:</b>	11, 12

<b>Datació relativa</b>	Fase 2
<b>Datació absoluta</b>	Principis segle XIX

**UNITAT D'ACTUACIÓ NÚM. 12. Sentmenat**  
**Juliol de 2000**

**U.E.: 4**

**DEFINICIÓ:**

Acomulació de terres i carreus procedents de la intervenció arqueològica realitzada entre els anys 1991-1994 i de la posterior restauració de l'església i la rectoria.

**POSICIÓ FÍSICA:**

<b>Igual a:</b>	
<b>Hi recolza:</b>	
<b>Cobert per:</b>	
<b>Reblert per:</b>	
<b>Tallat per:</b>	
<b>Adossat a:</b>	2
<b>Solidari de:</b>	
<b>Recolza en:</b>	
<b>Cobreix a:</b>	11
<b>Rebleix a:</b>	
<b>Talla a:</b>	
<b>S'hi adossa:</b>	

<b>Datació relativa</b>	Fase 4
<b>Datació absoluta</b>	Segle XX

**UNITAT D'ACTUACIÓ NÚM. 12. Sentmenat**  
**Juliol de 2000**

**U.E.: 5**

**DEFINICIÓ:**

Mur de contenció que separa el braç sud del solar de la casa situada a ponent d'aquest. Està format per pedra de mida mitjana i petita, sense escairar, disposada de forma desordenada i unida amb morter de calç. Conté també alguna peça reaprofitada.

**POSICIÓ FÍSICA:**

<b>Igual a:</b>	
<b>Hi recolza:</b>	
<b>Cobert per:</b>	
<b>Reblert per:</b>	
<b>Tallat per:</b>	
<b>Adossat a:</b>	
<b>Solidari de:</b>	
<b>Recolza en:</b>	
<b>Cobreix a:</b>	
<b>Rebleix a:</b>	
<b>Talla a:</b>	
<b>S'hi adossa:</b>	11, 14

<b>Datació relativa</b>	Fase 2
<b>Datació absoluta</b>	Principis segle XIX

**UNITAT D'ACTUACIÓ NÚM. 12. Sentmenat**  
**Juliol de 2000**

**U.E.: 6**

**DEFINICIÓ:**

Mur que tanca, a llevant, la rectoria i que delimita, a ponent, el braç est del solar. Restaurar durant els anys 90.

**POSICIÓ FÍSICA:**

<b>Igual a:</b>	
<b>Hi recolza:</b>	
<b>Cobert per:</b>	
<b>Reblert per:</b>	
<b>Tallat per:</b>	
<b>Adossat a:</b>	
<b>Solidari de:</b>	
<b>Recolza en:</b>	
<b>Cobreix a:</b>	
<b>Rebleix a:</b>	
<b>Talla a:</b>	
<b>S'hi adossa:</b>	7, 11

<b>Datació relativa</b>	(Fase IV de J.M. Coll)
<b>Datació absoluta</b>	Segles XIII al XIV

**UNITAT D'ACTUACIÓ NÚM. 12. Sentmenat**  
**Juliol de 2000**

**U.E.: 7**

**DEFINICIÓ:**

Mur de pedra que tanca un petit habitatge (8 x 3 m) adossat a la rectoria pel seu costat de llevant i associat a la utilització del solar com a zona d'horta. Està fet amb pedra de mida petita i mitjana sense escairar, unida amb morter de calç i disposada de forma desordenada. S'hi observen diverses modificacions posteriors.

**POSICIÓ FÍSICA:**

<b>Igual a:</b>	
<b>Hi recolza:</b>	
<b>Cobert per:</b>	
<b>Reblert per:</b>	
<b>Tallat per:</b>	
<b>Adossat a:</b>	6
<b>Solidari de:</b>	
<b>Recolza en:</b>	
<b>Cobreix a:</b>	
<b>Rebleix a:</b>	
<b>Talla a:</b>	
<b>S'hi adossa:</b>	8, 9, 11

<b>Datació relativa</b>	Fase 3
<b>Datació absoluta</b>	Mitjan segle XIX



**UNITAT D'ACTUACIÓ NÚM. 12. Sentmenat**  
**Juliol de 2000**

**U.E.: 8**

**DEFINICIÓ:**

Banqueta feta de totxana i ciment que serveix per anivellar el sòl del solar pel seu extrem nord, realitzat en finalitzar la restauració de la rectoria pel seu extrem de llevant.

**POSICIÓ FÍSICA:**

<b>Igual a:</b>	
<b>Hi recolza:</b>	
<b>Cobert per:</b>	
<b>Reblert per:</b>	
<b>Tallat per:</b>	
<b>Adossat a:</b>	7
<b>Solidari de:</b>	
<b>Recolza en:</b>	
<b>Cobreix a:</b>	
<b>Rebleix a:</b>	
<b>Talla a:</b>	
<b>S'hi adossa:</b>	11

<b>Datació relativa</b>	Fase 4
<b>Datació absoluta</b>	Segle XX

**UNITAT D'ACTUACIÓ NÚM. 12. Sentmenat**  
**Juliol de 2000**

**U.E.: 9**

**DEFINICIÓ:**

Banqueta feta de totxana i ciment que serveix per anivellar el sòl del solar pel seu extrem nord, realitzat en finalitzar la restauració de la rectoria pel seu extrem de llevant.

**POSICIÓ FÍSICA:**

<b>Igual a:</b>	
<b>Hi recolza:</b>	
<b>Cobert per:</b>	
<b>Reblert per:</b>	
<b>Tallat per:</b>	
<b>Adossat a:</b>	7
<b>Solidari de:</b>	
<b>Recolza en:</b>	
<b>Cobreix a:</b>	
<b>Rebleix a:</b>	
<b>Talla a:</b>	
<b>S'hi adossa:</b>	11

<b>Datació relativa</b>	Fase IV
<b>Datació absoluta</b>	Segle XX

**UNITAT D'ACTUACIÓ NÚM. 12. Sentmenat**  
**Juliol de 2000**

**U.E.: 10**

**DEFINICIÓ:**

Mur de totxana que tanca, a migdia una construcció de 5 x 14 m situada a l'extrem nord del solar.

**POSICIÓ FÍSICA:**

<b>Igual a:</b>	
<b>Hi recolza:</b>	
<b>Cobert per:</b>	
<b>Reblert per:</b>	
<b>Tallat per:</b>	
<b>Adossat a:</b>	24
<b>Solidari de:</b>	
<b>Recolza en:</b>	
<b>Cobreix a:</b>	
<b>Rebleix a:</b>	
<b>Talla a:</b>	
<b>S'hi adossa:</b>	11

<b>Datació relativa</b>	Fase IV
<b>Datació absoluta</b>	Segle XX

**UNITAT D'ACTUACIÓ NÚM. 12. Sentmenat**  
**Juliol de 2000**

**U.E.: 11**

**DEFINICIÓ:**

Rebliment superficial.. Color marró fosc. Consistència dura però no compactada. Està format per argila, humus, sorra, grava i fragments de teula, totxana i uralites. Fèril.

**POSICIÓ FÍSICA:**

<b>Igual a:</b>	
<b>Hi recolza:</b>	
<b>Cobert per:</b>	4
<b>Reblert per:</b>	
<b>Tallat per:</b>	
<b>Adossat a:</b>	1, 2, 3, 5, 7, 8, 9, 19, 21, 22, 25
<b>Solidari de:</b>	
<b>Recolza en:</b>	
<b>Cobreix a:</b>	3, 12
<b>Rebleix a:</b>	
<b>Talla a:</b>	
<b>S'hi adossa:</b>	

<b>Datació relativa</b>	Fase 4
<b>Datació absoluta</b>	Segle XX

**UNITAT D'ACTUACIÓ NÚM. 12. Sentmenat**  
**Juliol de 2000**

**U.E.: 12**

**DEFINICIÓ:**

Rebliment d'anivellament de les dues feixes del solar. Color vermellós. Consistència dura i compactada. Està format per argiles, grava, pedra petita, matèria vegetal carbonitzada. Fèrtil.

**POSICIÓ FÍSICA:**

<b>Igual a:</b>	
<b>Hi recolza:</b>	
<b>Cobert per:</b>	11
<b>Reblert per:</b>	
<b>Tallat per:</b>	27, 28
<b>Adossat a:</b>	1, 3, 14
<b>Solidari de:</b>	
<b>Recolza en:</b>	
<b>Cobreix a:</b>	13, 14, 15, 16, 17, 26
<b>Rebleix a:</b>	
<b>Talla a:</b>	
<b>S'hi adossa:</b>	

<b>Datació relativa</b>	Fase 2
<b>Datació absoluta</b>	Principis segle XIX

**UNITAT D'ACTUACIÓ NÚM. 12. Sentmenat**  
**Juliol de 2000**

**U.E.: 13**

**DEFINICIÓ:**

Terres d'aportació acumulades al vessant del turó, Color marró fosc. Costistència tova i poc compactada. Està format per argiles i llims. Fèrtil.

**POSICIÓ FÍSICA:**

<b>Igual a:</b>	
<b>Hi recolza:</b>	14
<b>Cobert per:</b>	12, 15, 16
<b>Reblert per:</b>	
<b>Tallat per:</b>	27
<b>Adossat a:</b>	
<b>Solidari de:</b>	
<b>Recolza en:</b>	
<b>Cobreix a:</b>	
<b>Rebleix a:</b>	
<b>Talla a:</b>	
<b>S'hi adossa:</b>	3

<b>Datació relativa</b>	Fase 1
<b>Datació absoluta</b>	Segona meitat segle XVIII

**UNITAT D'ACTUACIÓ NÚM. 12. Sentmenat**  
**Juliol de 2000**

**U.E.: 14**

**DEFINICIÓ:**

Mur de contenció que dividia el solar en dues feixes. Format per pedra de mida petita i mitjana disposada de forma desordenada i unida amb morter de calç que regalima pel seu costat de tramuntana. Alçada màxima conservada: 1,1 m

**POSICIÓ FÍSICA:**

<b>Igual a:</b>	
<b>Hi recolza:</b>	
<b>Cobert per:</b>	
<b>Reblert per:</b>	12
<b>Tallat per:</b>	
<b>Adossat a:</b>	16
<b>Solidari de:</b>	
<b>Recolza en:</b>	13
<b>Cobreix a:</b>	
<b>Rebleix a:</b>	
<b>Talla a:</b>	
<b>S'hi adossa:</b>	12, 16, 26

<b>Datació relativa</b>	Fase 2
<b>Datació absoluta</b>	Principis segle XIX

**UNITAT D'ACTUACIÓ NÚM. 12. Sentmenat**  
**Juliol de 2000**

**U.E.: 15**

**DEFINICIÓ:**

Enderroc del coronament del mur 14. Color marró amb tonalitats banques segons els components. Consistència dura i compactada. Format per pedra de mida petita i mitjana, calç i argiles. Fèril.

**POSICIÓ FÍSICA:**

<b>Igual a:</b>	
<b>Hi recolza:</b>	
<b>Cobert per:</b>	12
<b>Reblert per:</b>	
<b>Tallat per:</b>	
<b>Adossat a:</b>	14
<b>Solidari de:</b>	
<b>Recolza en:</b>	
<b>Cobreix a:</b>	13, 26
<b>Rebleix a:</b>	
<b>Talla a:</b>	
<b>S'hi adossa:</b>	

<b>Datació relativa</b>	Fase 3
<b>Datació absoluta</b>	Segona meitat segle XIX



**UNITAT D'ACTUACIÓ NÚM. 12. Sentmenat**  
**Juliol de 2000**

**U.E.: 16**

**DEFINICIÓ:**

Rebliment. Color marró fosc amb tonalitats vermelloses segons els components. Consistència molt dura i compactada. Està format per argiles i grava de mida petita, algun nòdol de calç i punt de carbó

**POSICIÓ FÍSICA:**

<b>Igual a:</b>	
<b>Hi recolza:</b>	
<b>Cobert per:</b>	12
<b>Reblert per:</b>	
<b>Tallat per:</b>	
<b>Adossat a:</b>	
<b>Solidari de:</b>	
<b>Recolza en:</b>	
<b>Cobreix a:</b>	
<b>Rebleix a:</b>	
<b>Talla a:</b>	
<b>S'hi adossa:</b>	14

<b>Datació relativa</b>	Fase 1
<b>Datació absoluta</b>	Segona meitat segle XVIII

**UNITAT D'ACTUACIÓ NÚM. 12. Sentmenat**  
**Juliol de 2000**

**U.E.: 17**

**DEFINICIÓ:**

Substrat geològic, format per argiles quaternàries.

**POSICIÓ FÍSICA:**

<b>Igual a:</b>	
<b>Hi recolza:</b>	1
<b>Cobert per:</b>	12, 23
<b>Reblert per:</b>	
<b>Tallat per:</b>	27, 28
<b>Adossat a:</b>	
<b>Solidari de:</b>	
<b>Recolza en:</b>	
<b>Cobreix a:</b>	
<b>Rebleix a:</b>	
<b>Talla a:</b>	
<b>S'hi adossa:</b>	

<b>Datació relativa</b>	
<b>Datació absoluta</b>	

**UNITAT D'ACTUACIÓ NÚM. 12. Sentmenat**  
**Juliol de 2000**

**U.E.: 18**

**DEFINICIÓ:**

Mur d'obra arrebossat amb una capa de ciment que tanca a ponent el cos annex al celler.

**POSICIÓ FÍSICA:**

<b>Igual a:</b>	
<b>Hi recolza:</b>	
<b>Cobert per:</b>	
<b>Reblert per:</b>	
<b>Tallat per:</b>	
<b>Adossat a:</b>	
<b>Solidari de:</b>	
<b>Recolza en:</b>	19
<b>Cobreix a:</b>	
<b>Rebleix a:</b>	
<b>Talla a:</b>	
<b>S'hi adossa:</b>	

<b>Datació relativa</b>	Fase 4
<b>Datació absoluta</b>	Segle XX

**UNITAT D'ACTUACIÓ NÚM. 12. Sentmenat**  
**Juliol de 2000**

**U.E.: 19**

**DEFINICIÓ:**

Fonaments de ciment del mur 18.

**POSICIÓ FÍSICA:**

<b>Igual a:</b>	
<b>Hi recolza:</b>	18
<b>Cobert per:</b>	
<b>Reblert per:</b>	
<b>Tallat per:</b>	
<b>Adossat a:</b>	
<b>Solidari de:</b>	
<b>Recolza en:</b>	
<b>Cobreix a:</b>	
<b>Rebleix a:</b>	27
<b>Talla a:</b>	
<b>S'hi adossa:</b>	11, 12, 13

<b>Datació relativa</b>	Fase 4
<b>Datació absoluta</b>	Segle XX

**UNITAT D'ACTUACIÓ NÚM. 12. Sentmenat**  
**Juliol de 2000**

**U.E.: 20**

**DEFINICIÓ:**

Mur d'obra vista que tanca a ponent el celler de Sentmenat.

**POSICIÓ FÍSICA:**

<b>Igual a:</b>	
<b>Hi recolza:</b>	
<b>Cobert per:</b>	
<b>Reblert per:</b>	
<b>Tallat per:</b>	
<b>Adossat a:</b>	
<b>Solidari de:</b>	
<b>Recolza en:</b>	21
<b>Cobreix a:</b>	
<b>Rebleix a:</b>	
<b>Talla a:</b>	
<b>S'hi adossa:</b>	

<b>Datació relativa</b>	Fase 4
<b>Datació absoluta</b>	Segle XX

**UNITAT D'ACTUACIÓ NÚM. 12. Sentmenat**  
**Juliol de 2000**

**U.E.: 21**

**DEFINICIÓ:**

Banqueta vista del mur 10, feta de ciment.

**POSICIÓ FÍSICA:**

<b>Igual a:</b>	
<b>Hi recolza:</b>	20
<b>Cobert per:</b>	
<b>Reblert per:</b>	
<b>Tallat per:</b>	
<b>Adossat a:</b>	
<b>Solidari de:</b>	
<b>Recolza en:</b>	22
<b>Cobreix a:</b>	
<b>Rebleix a:</b>	
<b>Talla a:</b>	
<b>S'hi adossa:</b>	11

<b>Datació relativa</b>	Fase 4
<b>Datació absoluta</b>	Segle XX

**UNITAT D'ACTUACIÓ NÚM. 12. Sentmenat**  
**Juliol de 2000**

**U.E.: 22**

**DEFINICIÓ:**

Fonaments de ciment del mur 20.

**POSICIÓ FÍSICA:**

<b>Igual a:</b>	
<b>Hi recolza:</b>	21
<b>Cobert per:</b>	
<b>Reblert per:</b>	
<b>Tallat per:</b>	
<b>Adossat a:</b>	
<b>Solidari de:</b>	
<b>Recolza en:</b>	
<b>Cobreix a:</b>	
<b>Rebleix a:</b>	28
<b>Talla a:</b>	
<b>S'hi adossa:</b>	

<b>Datació relativa</b>	Fase 4
<b>Datació absoluta</b>	Segle XX

**UNITAT D'ACTUACIÓ NÚM. 12. Sentmenat**  
**Juliol de 2000**

**U.E.: 23**

**DEFINICIÓ:**

Rebliment. Color ocre intens. Consistència tova però compactada. Està format únicament per argiles i nòdols de calç.

**POSICIÓ FÍSICA:**

<b>Igual a:</b>	
<b>Hi recolza:</b>	
<b>Cobert per:</b>	12
<b>Reblert per:</b>	
<b>Tallat per:</b>	28
<b>Adossat a:</b>	
<b>Solidari de:</b>	
<b>Recolza en:</b>	
<b>Cobreix a:</b>	17
<b>Rebleix a:</b>	
<b>Talla a:</b>	
<b>S'hi adossa:</b>	

<b>Datació relativa</b>	Fase I
<b>Datació absoluta</b>	Segona meitat segle XVIII



**UNITAT D'ACTUACIÓ NÚM. 12. Sentmenat**  
**Juliol de 2000**

**U.E.: 24**

**DEFINICIÓ:**

Mur d'obra vista que tanca, a ponent, el cos nord, del celler de Sentmenat.

**POSICIÓ FÍSICA:**

<b>Igual a:</b>	
<b>Hi recolza:</b>	
<b>Cobert per:</b>	
<b>Reblert per:</b>	
<b>Tallat per:</b>	
<b>Adossat a:</b>	
<b>Solidari de:</b>	
<b>Recolza en:</b>	25
<b>Cobreix a:</b>	
<b>Rebleix a:</b>	
<b>Talla a:</b>	
<b>S'hi adossa:</b>	

<b>Datació relativa</b>	Fase 4
<b>Datació absoluta</b>	Segle XX

**UNITAT D'ACTUACIÓ NÚM. 12. Sentmenat**  
**Juliol de 2000**

**U.E.: 25**

**DEFINICIÓ:**

Banqueta del mur 25, feta de ciment.

**POSICIÓ FÍSICA:**

<b>Igual a:</b>	
<b>Hi recolza:</b>	24
<b>Cobert per:</b>	
<b>Reblert per:</b>	
<b>Tallat per:</b>	
<b>Adossat a:</b>	
<b>Solidari de:</b>	
<b>Recolza en:</b>	
<b>Cobreix a:</b>	
<b>Rebleix a:</b>	28
<b>Talla a:</b>	
<b>S'hi adossa:</b>	

<b>Datació relativa</b>	Fase 4
<b>Datació absoluta</b>	Segle XX

**UNITAT D'ACTUACIÓ NÚM. 12. Sentmenat**  
**Juliol de 2000**

**U.E.: 26**

**DEFINICIÓ:**

Nivell d'ús. Color ocre. Consistència dura però poc compactada. Està format per argiles, llims, graves i còdols.

**POSICIÓ FÍSICA:**

<b>Igual a:</b>	
<b>Hi recolza:</b>	
<b>Cobert per:</b>	12, 15
<b>Reblert per:</b>	
<b>Tallat per:</b>	
<b>Adossat a:</b>	14
<b>Solidari de:</b>	
<b>Recolza en:</b>	
<b>Cobreix a:</b>	13
<b>Rebleix a:</b>	
<b>Talla a:</b>	
<b>S'hi adossa:</b>	

<b>Datació relativa</b>	Fase 2
<b>Datació absoluta</b>	Principis segle XIX

**UNITAT D'ACTUACIÓ NÚM. 12. Sentmenat**  
**Juliol de 2000**

**U.E.: 27**

**DEFINICIÓ:**

Trinxera realitzada per a l'encofrat dels fonaments (19) del mur 18.

**POSICIÓ FÍSICA:**

<b>Igual a:</b>	
<b>Hi recolza:</b>	
<b>Cobert per:</b>	
<b>Reblert per:</b>	19
<b>Tallat per:</b>	
<b>Adossat a:</b>	
<b>Solidari de:</b>	
<b>Recolza en:</b>	
<b>Cobreix a:</b>	
<b>Rebleix a:</b>	
<b>Talla a:</b>	11, 12, 13
<b>S'hi adossa:</b>	

<b>Datació relativa</b>	Fase 4
<b>Datació absoluta</b>	Segle XX

**UNITAT D'ACTUACIÓ NÚM. 12: Sentmenat**  
**Juliol de 2000**

**U.E.: 28**

**DEFINICIÓ:**

Trinxera realitzada per a l'encofrat dels fonaments (22) del mur 20.

**POSICIÓ FÍSICA:**

<b>Igual a:</b>	
<b>Hi recolza:</b>	
<b>Cobert per:</b>	
<b>Reblert per:</b>	22
<b>Tallat per:</b>	
<b>Adossat a:</b>	
<b>Solidari de:</b>	
<b>Recolza en:</b>	
<b>Cobreix a:</b>	
<b>Rebleix a:</b>	
<b>Talla a:</b>	12, 23, 17
<b>S'hi adossa:</b>	

<b>Datació relativa</b>	Fase 4
<b>Datació absoluta</b>	Segle XX

**UNITAT D'ACTUACIÓ NÚM. 12. Sentmenat**  
**Juliol de 2000**

**U.E.: 29**

**DEFINICIÓ:**

Retall d'un 10-15 cm de profunditat realitzat en el substrat geològic per tal de bastir el mur 1.

**POSICIÓ FÍSICA:**

<b>Igual a:</b>	
<b>Hi recolza:</b>	
<b>Cobert per:</b>	
<b>Reblert per:</b>	29
<b>Tallat per:</b>	
<b>Adossat a:</b>	
<b>Solidari de:</b>	
<b>Recolza en:</b>	
<b>Cobreix a:</b>	
<b>Rebleix a:</b>	
<b>Talla a:</b>	17
<b>S'hi adossa:</b>	

<b>Datació relativa</b>	Fase 2
<b>Datació absoluta</b>	Principis segle XIX

**UNITAT D'ACTUACIÓ NÚM. 12. Sentmenat**  
**Juliol de 2000**

**U.E.: 30**

**DEFINICIÓ:**

Fonaments del mur 1, consistents en un llit de morter, sorra i grava, barrejat amb un percentatge molt baix de pedra de mida petita.

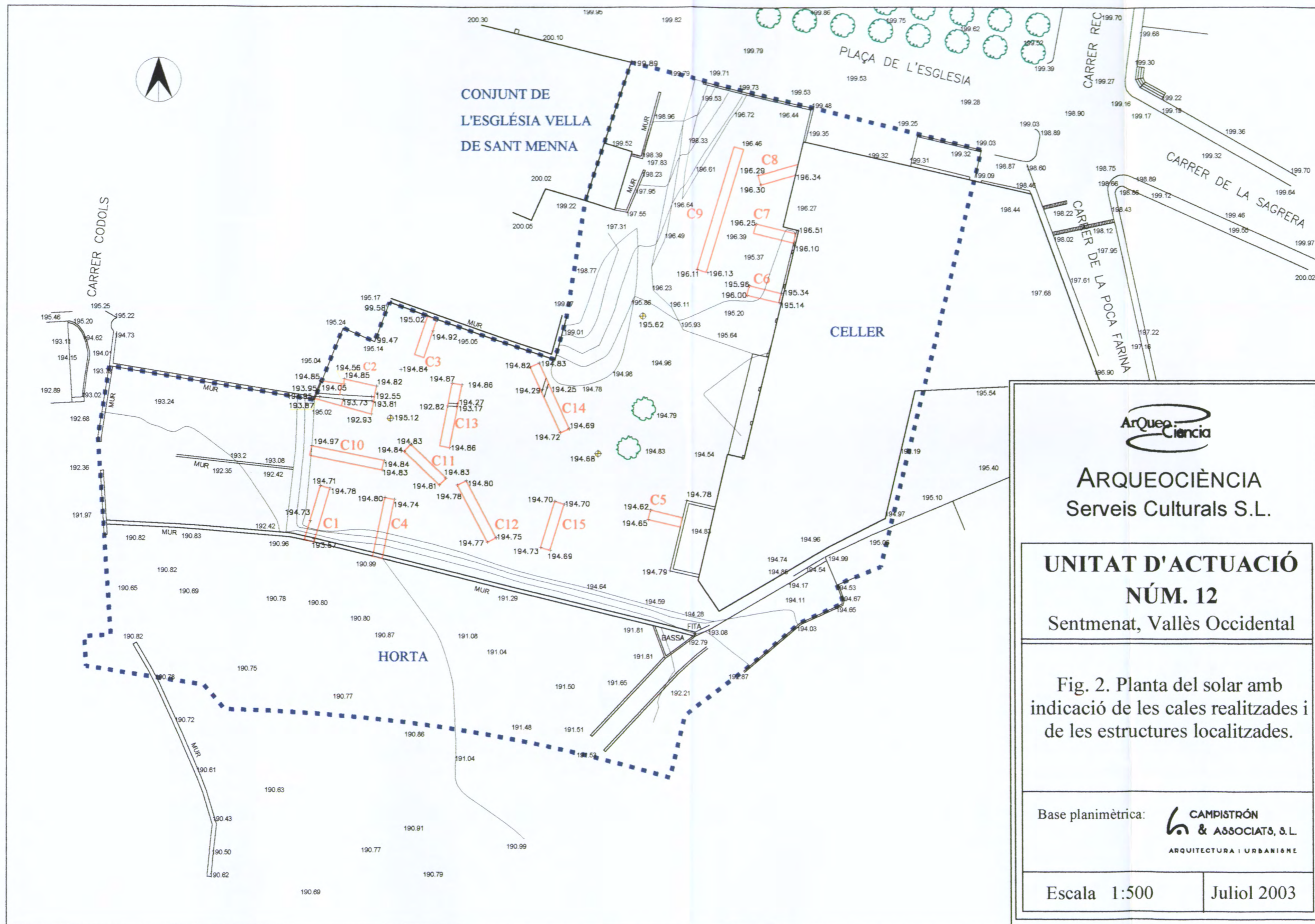
**POSICIÓ FÍSICA:**

<b>Igual a:</b>	
<b>Hi recolza:</b>	1
<b>Cobert per:</b>	
<b>Reblert per:</b>	
<b>Tallat per:</b>	
<b>Adossat a:</b>	
<b>Solidari de:</b>	
<b>Recolza en:</b>	17
<b>Cobreix a:</b>	
<b>Rebleix a:</b>	29
<b>Talla a:</b>	
<b>S'hi adossa:</b>	

<b>Datació relativa</b>	Fase 2
<b>Datació absoluta</b>	Principis segle XIX

## **IX.- FIGURES**

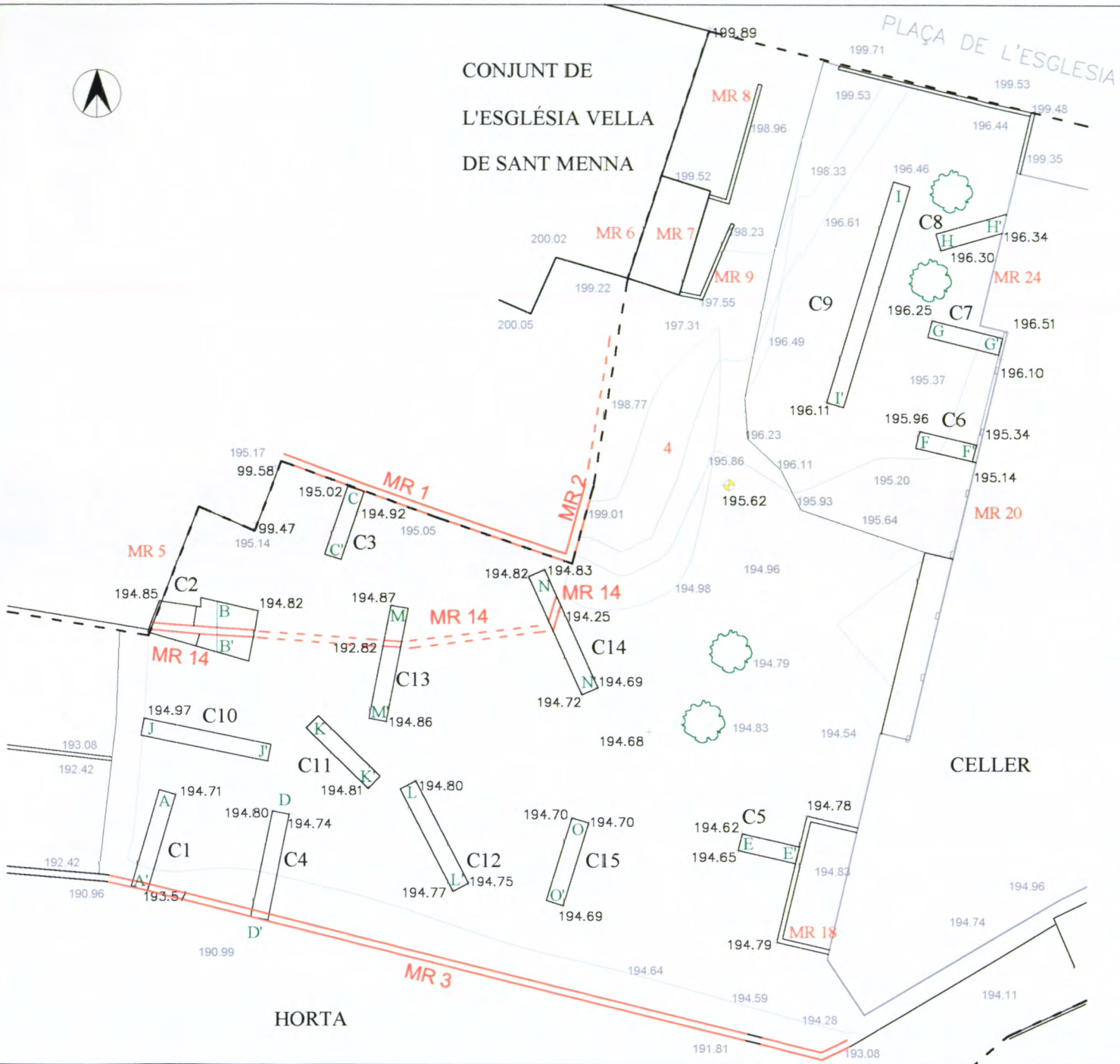






CONJUNT DE  
L'ESGLÉSIA VELLA  
DE SANT MENNA

PLAÇA DE L'ESGLÉSIA



**ARQUEOCIÈNCIA**  
Serveis Culturals S.L.

**UNITAT D'ACTUACIÓ**  
**NÚM. 12**  
Sentmenat, Vallès Occidental

Fig. 3. Planta del solar amb indicació de les estructures localitzades i de les seccions realitzades

Base planimètrica:  **CAMPISTRÓN & ASSOCIATS, S.L.**  
ARQUITECTURA I URBANISME

Escala 1:400      Juliol 2003

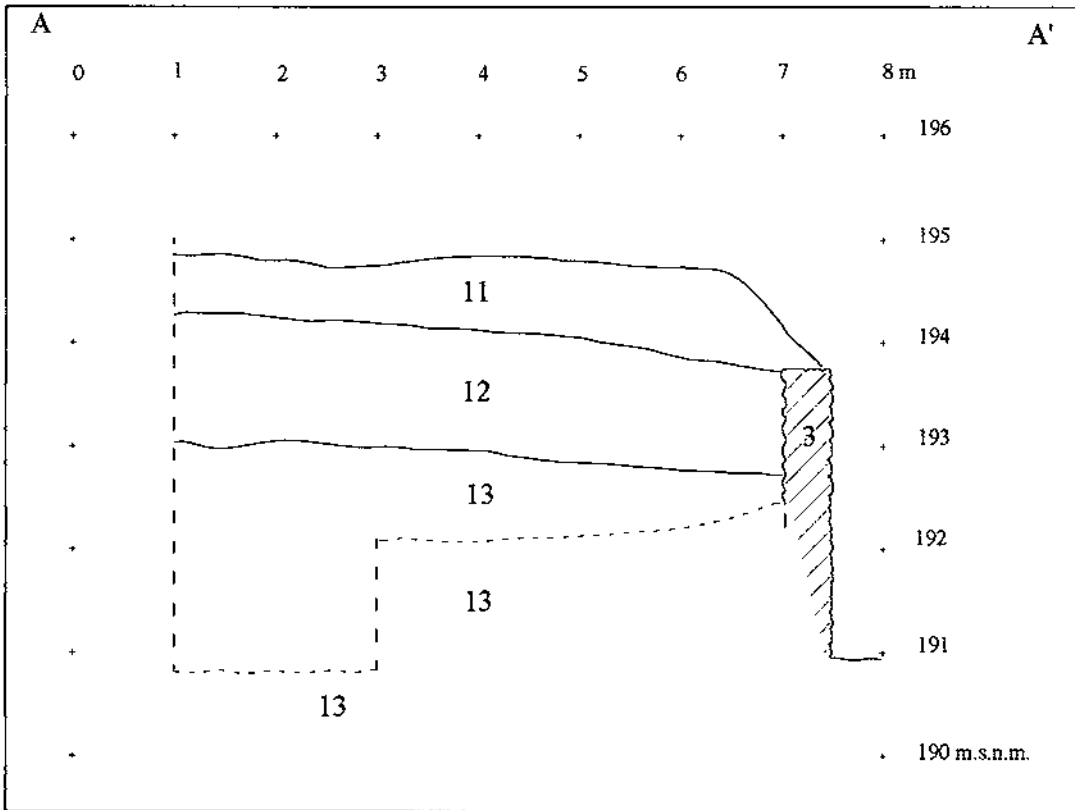


Fig. 4. Cala 1. Secció A-A'

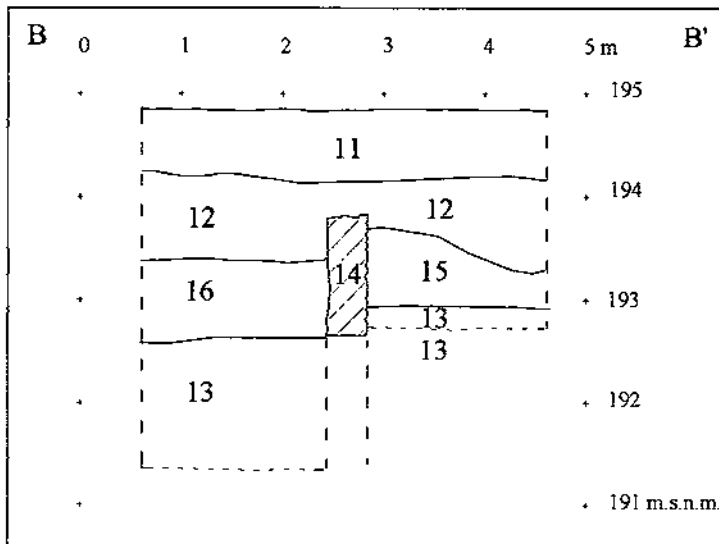


Fig. 5. Cala 2. Secció B-B'

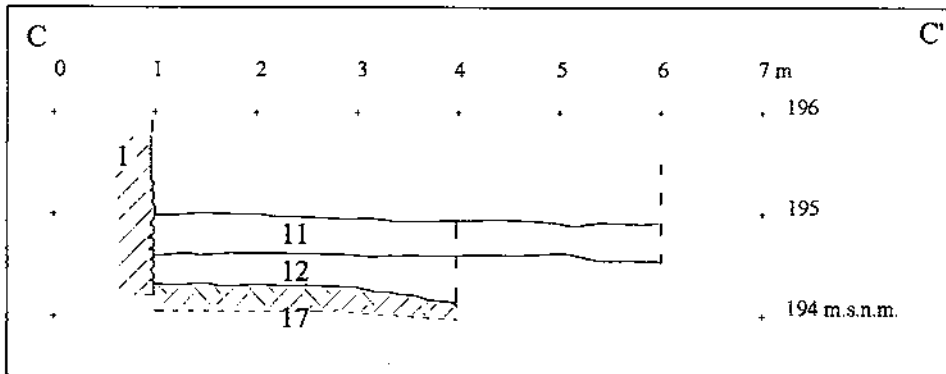


Fig. 6. Cala 3. Secció C-C'

E. 1:75

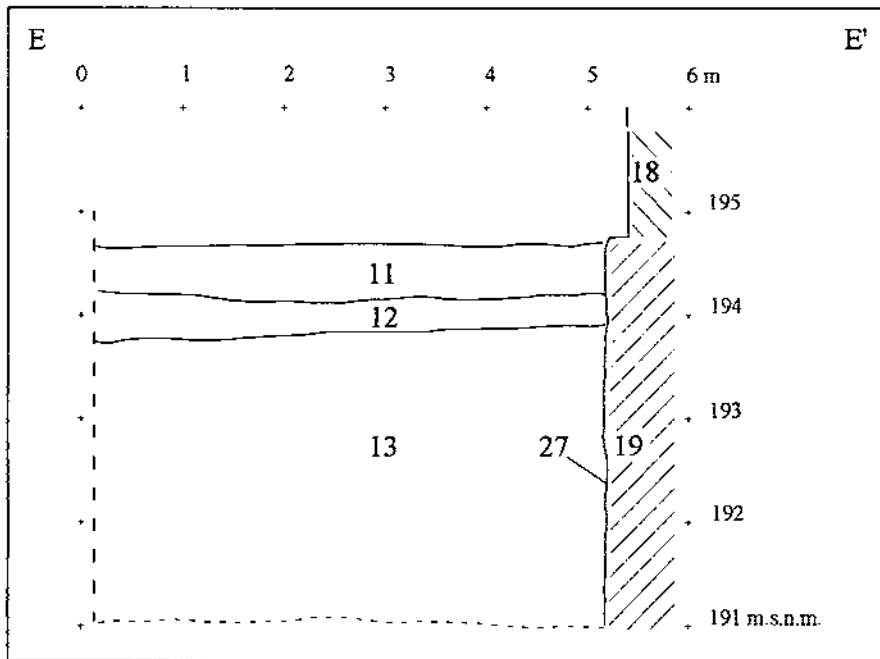


Fig. 7. Cala 5. Secció E-E'

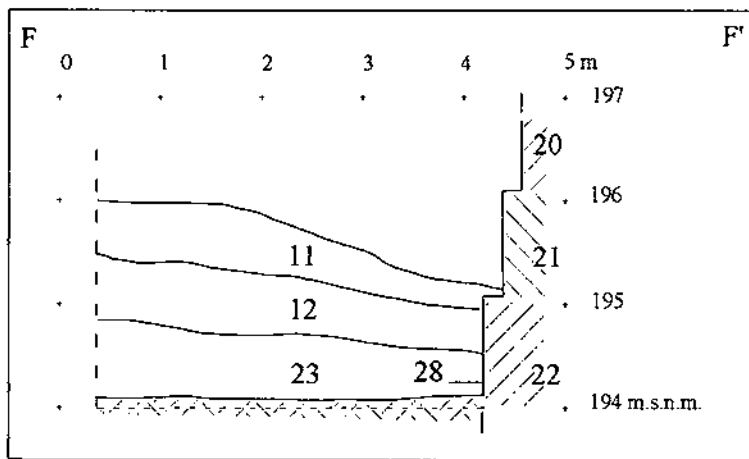


Fig. 8. Cala 6. Secció F-F'

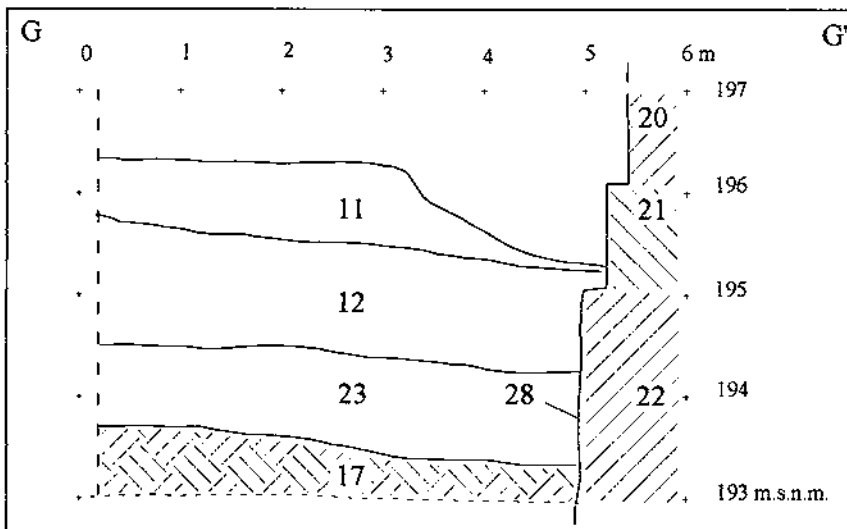


Fig. 9. Cala 7. Secció G-G'

E. 1:75

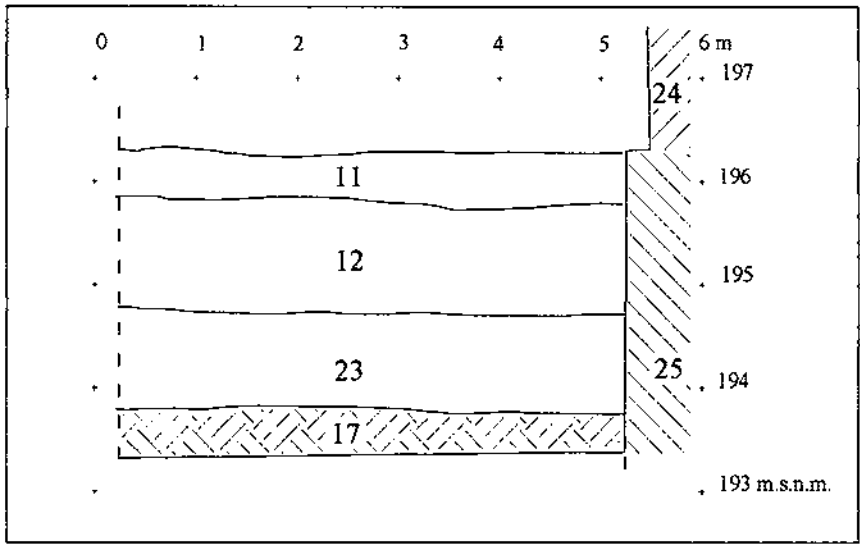


Fig. 10. Cala 8. Secció H-H'

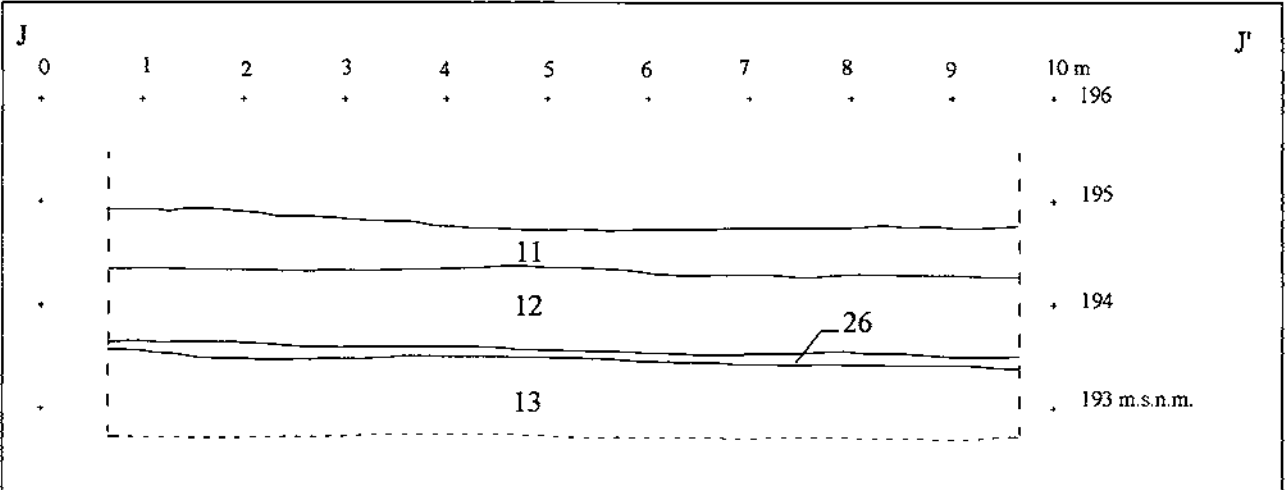


Fig. 11. Cala 10. Secció J-J'

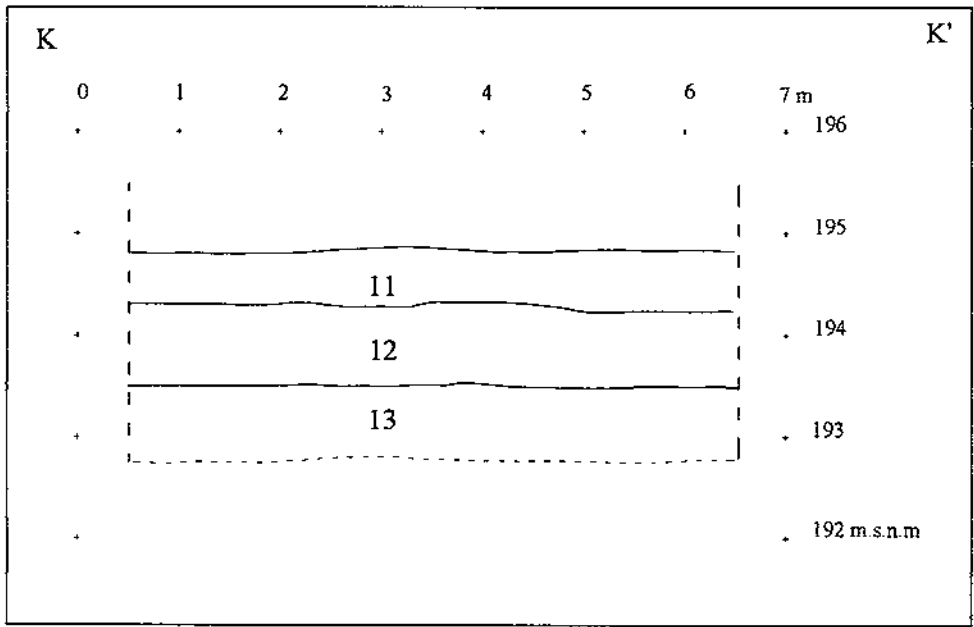


Fig. 12. Cala 11. Secció K-K'

E. 1:75

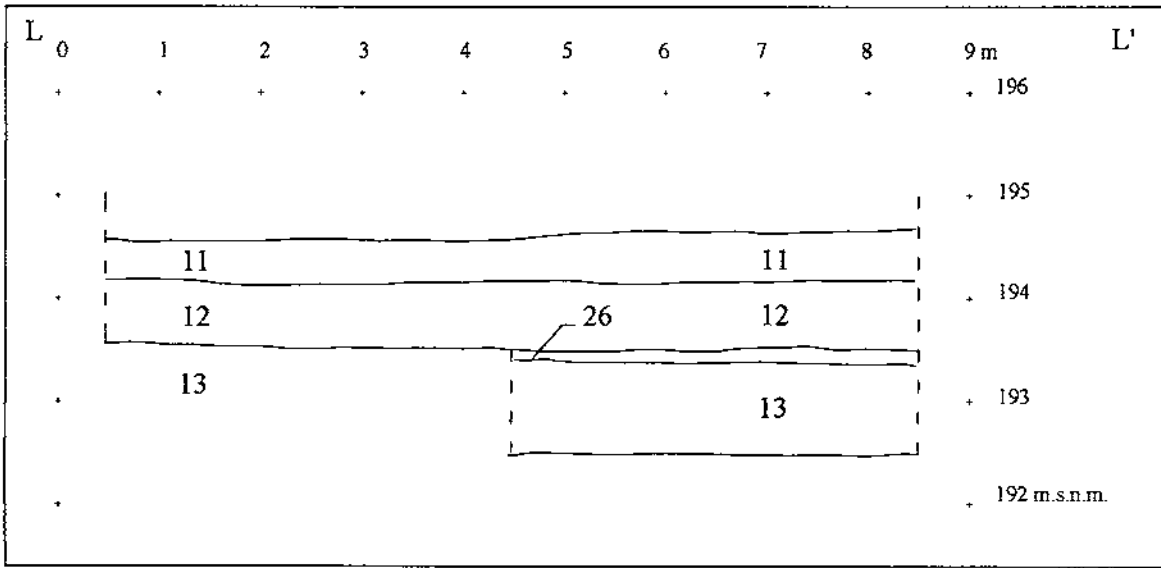


Fig. 13. Cala 12. Secció L-L'

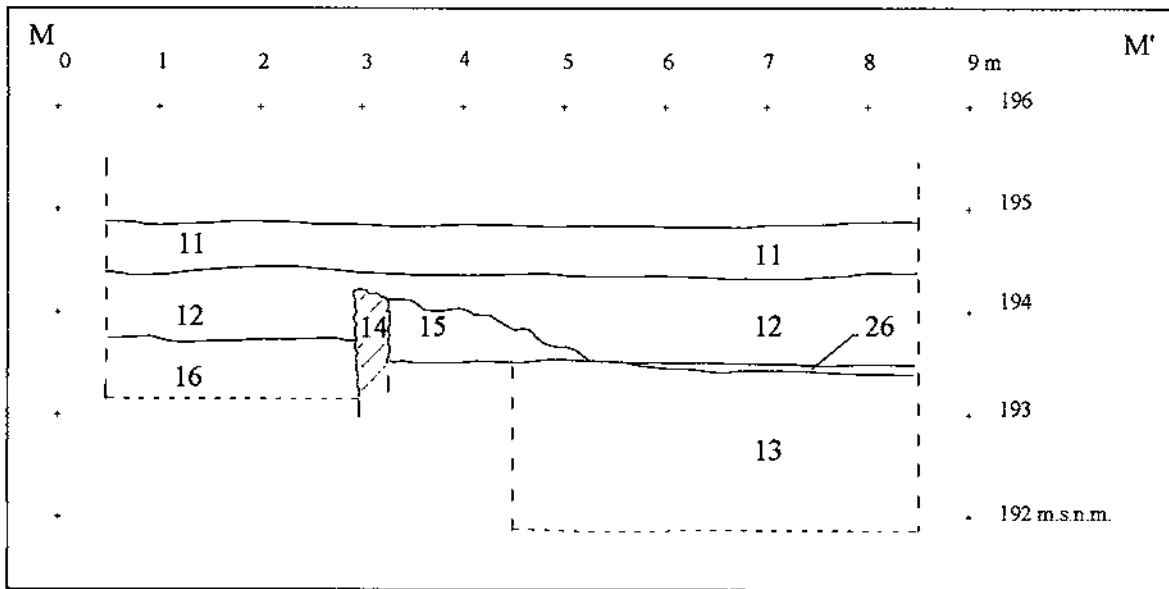


Fig. 14. Cala 13. Secció M-M'

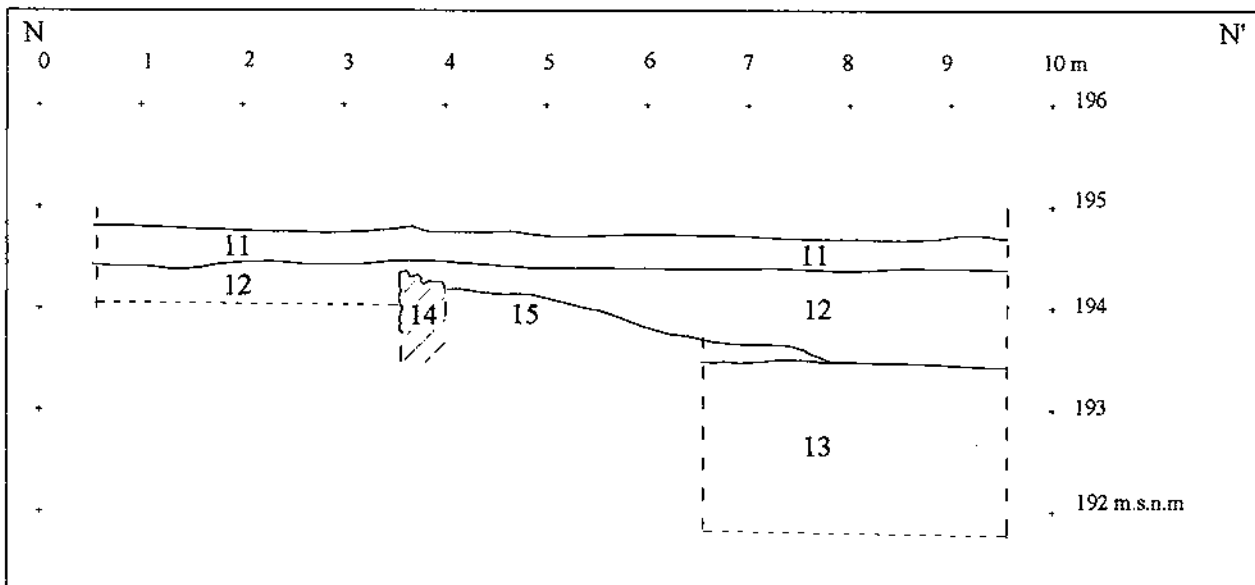


Fig. 15. Cala 14. Secció N-N'



Fig. 16. Cala 4. Detall de la cara interna del mur 3.



Fig.17. Cala 2. Vista del mur 14. Al fons, mur 5, bastit sobre la unitat 12.



Fig. 18. Cala 3. Detall dels fonaments del mur 1.



Fig. 19. Cala 7. Tall nord. Es distingeixen les quatre unitats que s'hi van documentar: 11, 12, 23, 17.





Fig. 20. Cala 9. Detall del perfil oest, on es distingeix la potència de la unitat 12, per sota del nivell superficial



Fig. 21. Cala 13. Vista general. Al fons es veu el tram del mur 14 localitzat en aquesta cala



Fig. 22. Cala 14 durant la intervenció arqueològica. Es distingeix davant del mur 14, la superfície de l'enderroc 15.



Fig. 23. Cala 15. Detall de la superfície de la unitat 26, per sota del rebliment 12 i cobrint el 15.