



Generalitat de Catalunya  
Departament de Cultura i Mitjans de Comunicació  
**Direcció General del Patrimoni Cultural**  
Servei d'Arqueologia i Paleontologia  
Biblioteca del Patrimoni Cultural

4141

## Control arqueològic realitzat al carrer Raurell núm. 32 a la nau industrial d'Acerinox

Oscar Varas Ranz



### **Avis legal**

Aquesta obra està subjecta a una llicència Reconeixement-NoComercial-SenseObresDerivades 2.5 de Creative Commons. Se'n permet la reproducció, distribució i comunicació pública sempre que se'n citi el titular dels drets i no se'n faci un ús comercial. No es pot alterar, modificar o generar una obra derivada a partir d'aquesta obra. La llicència completa es pot consultar a <http://creativecommons.org/licenses/by-nc-nd/2.5/es/legalcode.ca>.

## INTRODUCCIÓ

El senyor Marc Xancó i Cunill, en representació de l'empresa Acerinox S.A., va sol·licitar a Arke Scp. la realització d'una intervenció arqueològica preventiva a la nau que dita empresa té al polígon industrial "Camí Ral" (Gavà – Baix Llobregat), duent-se a terme sota la direcció de l'arqueòleg Sr. Oscar Varas Ranz.



**Imatge de les obres dins la nau industrial**

## SITUACIÓ

La intervenció preventiva de "Gava - Les Sorres" s'ha dut a terme a la nau industrial que Acerinox S.A. té al Carrer Raurell, núm. 32 de Gavà (Baix Llobregat), dins el polígon industrial "Camí Ral".

Les coordenades U.T.M. de Gavà segons l'Institut Cartogràfic de Catalunya són:

X=416614.00  
Y=4573330.00  
Z=9



**Plànol de situació**



**1 Nau Industrial d'Acerinox S.A.**  
**2 Canal Olímpic de Castelldefels (Les Sorres X)**

Geogràficament ens trobem dins el Delta del Llobregat, una plana deltàica que s'ha format en els darrers mil·lenis, i que actualment ocupa un centenar de quilòmetres quadrats, encara que geològicament parlant es troba sobre altes deltes anteriors. El delta es troba a la part final de la Vall del Llobregat, una gran fossa tectònica oberta entre el massís del Garraf i la serra de Collserola, que comunica l'interior de Catalunya amb el mar, i que ha tingut una gran importància al llarg de la història fins l'actualitat, doncs encara és un important eix de comunicacions.

La potència màxima del delta és de 150 m., encara que aquesta no és regular. A pocs metres de profunditat podem trobar, en algunes zones, afloraments de roques anteriors, restes de la superfície plio – quaternària sobre la que es forma el delta.

## NOTÍCIES HISTÒRIQUES

Aquesta obra afecta al jaciment arqueològic de Les Sorres, on s'han trobat restes a més de cent hectàrees, però que probablement ocuparia bona part del Delta del Llobregat. Als voltants del Camí Ral de València, on es troba aquesta nau industrial, és on han aparegut la majoria de les restes, en part degut a la gran extracció d'àrids que s'ha fet en aquesta zona.

S'ha documentat a la zona la presència de diversos derelictes (concretament vuit d'època romana i un medieval), element que ha induït a pensar que ens trobaríem davant d'una zona d'ancoratge (Salum), on es va produir una gran activitat entre el segle IV aC fins a finals del Baix Imperi Roma, amb perduracions a menor escala durant l'Edat Mitjana (Les Sorres X).

## **TREBALL DE CAMP**

A la zona apareixen materials arqueològics en fondàries compreses entre 6 i 20 metres, derelictes i objectes llançats o caiguts al mar, encara que el petit espai que havia de ser excavat feia preveure que seria difícil trobar restes. Per tant, els objectius d'aquest control arqueològic han estat:

- Controlar l'extracció de terres per si hi havia algun derelicta a la zona afectada.
- Recollir, inventariar i estudiar les peces trobades.

Abans d'iniciar-lo, ja s'havia fet una rasa de 12 m. de llarg per 7 m. d'ample, amb una profunditat de 4 m. Aquests 4 m (UEs 1 – 2 – 3) eren la base de la nau, amb un terra excavat i compactat al 1997 durant el procés de creació d'aquesta nau industrial. S'havia arribat fins la UE 4.



### **Llosa de formigó que marca la zona excavada**

Dins aquesta rasa s'havia fet amb formigó la llosa de cimentació. L'excavació consistia en baixar aquesta llosa 4 metres més amb el sistema del "Cajón indio", que consisteix en buidar mitjançant una màquina giratòria amb Batilón l'interior de la llosa. Aquesta, pel seu propi pes i pel fet que ja estem en el nivell freàtic (UE 4), amb sorra mullada no compacta, baixa fins la profunditat apropiada.

La UE 4 és un estrat de formació natural, d'origen deltaic, format per un paquet de sorres i llins de color marró, que correspon a la capa freàtica de la zona. Durant les obres no s'ha trobat el final de l'estrat. Es tracta de l'estrat detrític superior del Delta del Llobregat, que té una potència d'uns 50 m., dins el qual es troben els materials arqueològics.



*UE 4*

### **CONCLUSIONS**

Els resultats de l'excavació van ser negatius. No va aparèixer cap resta material. La UE 4 a la zona, fins la profunditat adequada, va ser totalment estèril des del punt de vista arqueològic..

<b>Control arqueològic a la Nau Industrial d'Acerinox (Gavà – Les Sorres)</b>	
UE: 1	FASE: I
AMBIT: General	
DESCRIPCIÓ: Paviment de color gris clar, molt dur, fet amb formigó d'una profunditat mitjana de 22 cm.	
Cobert per:	Cobreix a: 2
Reblert per:	Rebleix a:
Tallat per:	Talla a:
Adossat a:	Se li adossa:
Recolza:	Se li recolza:
Iguai a:	Solidari de:
OBSERVACIONS:	
INTERPRETACIÓ: Llosa de formigó que serveix de paviment – solera a la nau industrial datat l'any 1997.	

<b>Control arqueològic a la Nau Industrial d'Acerinox (Gavà – Les Sorres)</b>	
UE: 2	FASE: I
AMBIT: General	
DESCRIPCIÓ: Estrat positiu, de color groc clar i gris, format per graves, gravetes i sorres, amb una textura dura i una profunditat mitjana de 166 cm.	
Cobert per: 1	Cobreix a: 3
Reblert per:	Rebleix a:
Tallat per:	Talla a:
Adossat a:	Se li adossa:
Recolza:	Se li recolza:
Iguai a:	Solidari de:
OBSERVACIONS:	
INTERPRETACIÓ: Zahorra que serveix de base a la solera datat l'any 1997..	

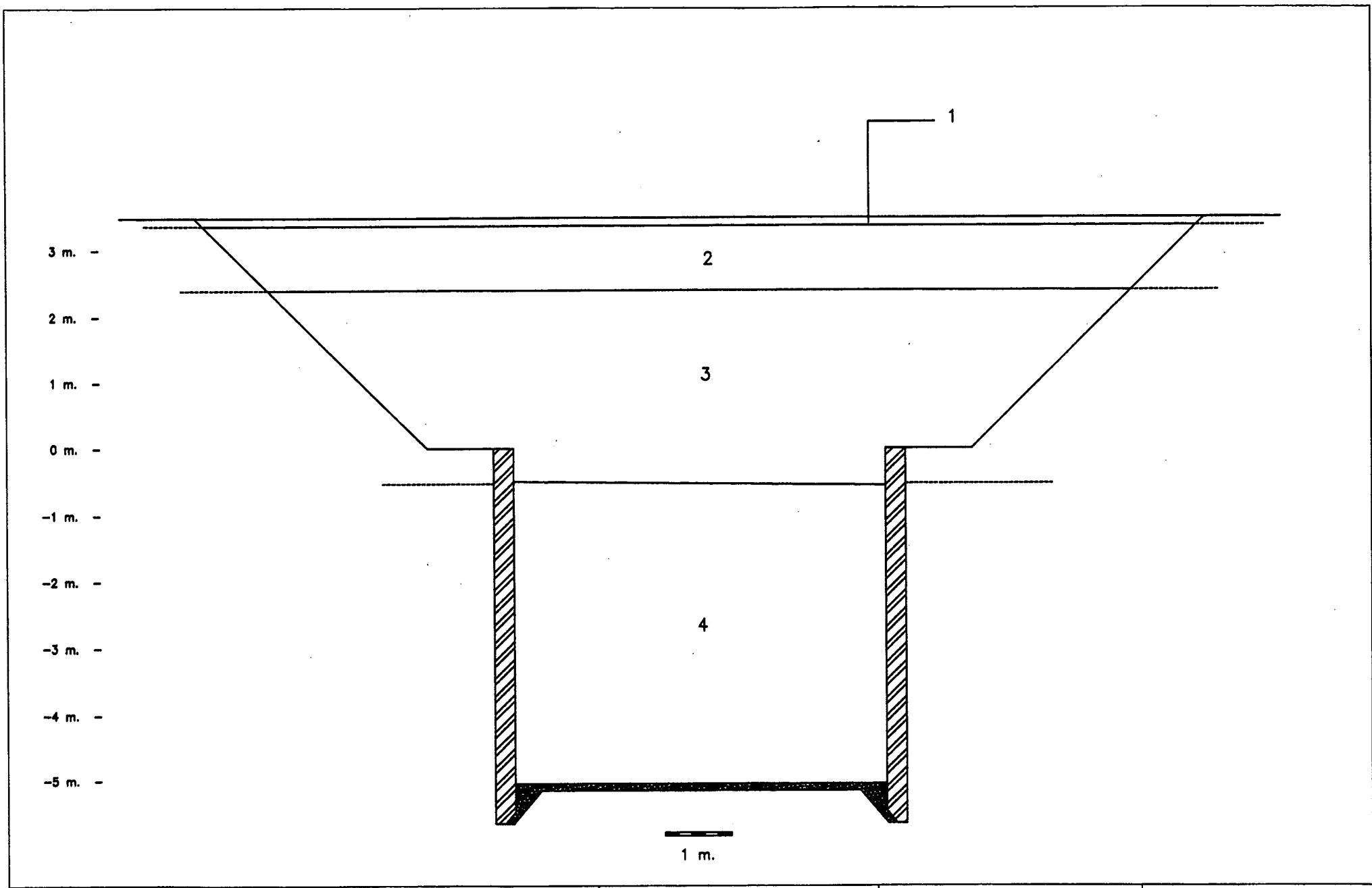
<b>Control arqueològic a la Nau Industrial d'Acerinox (Gavà – Les Sorres)</b>	
UE: 3	FASE: I
AMBIT: General	
DESCRIPCIÓ: Estrat positiu d'argiles vermelles fosques, molt compactades d'una profunditat mitjana de 2 m.	
Cobert per: 2	Cobreix a: 4
Reblert per:	Rebleix a:
Tallat per:	Talla a:
Adossat a:	Se li adossa:
Recolza:	Se li recolza:
Igual a:	Solidari de:
OBSERVACIONS:	
INTERPRETACIÓ: Compactació d'argiles abocades per donar estabilitat a la nau datat l'any 1997.	

<b>Control arqueològic a la Nau Industrial d'Acerinox (Gavà – Les Sorres)</b>	
UE: 4	FASE: I
AMBIT: General	
DESCRIPCIÓ: Estrat de formació natural, d'origen deltaic, format per un paquet de sorres i llims de color marró, que correspon a la capa freàtica de la zona. Durant les obres no s'ha trobat el final del estrat.	
Cobert per: 3	Cobreix a:
Reblert per:	Rebleix a:
Tallat per:	Talla a:
Adossat a:	Se li adossa:
Recolza:	Se li recolza:
Igual a:	Solidari de:
OBSERVACIONS:	
INTERPRETACIÓ: És tracta de l'estrat detrític superior del delta del Llobregat, que té una potencia d'uns 50 m., en el qual es troben els materials arqueològics.	



## BIBLIOGRAFIA

- AAVV: *Les Sorres X. Un vaixell medieval al Canal Olímpic de Rem (Castelldefels, Baix Llobregat)*. Col·lecció Memòries d'Intervencions Arqueològiques a Catalunya, núm.1. Departament de Cultura, Barcelona, 1992.
- IZQUIERDO, P. *Les paradoxes d'un jaciment gavanenc: l'ancoratge de les sorres. Roma a Gavà*. Associació d'Amics del Museu de Gavà, 2001, pàgs.25 – 38.



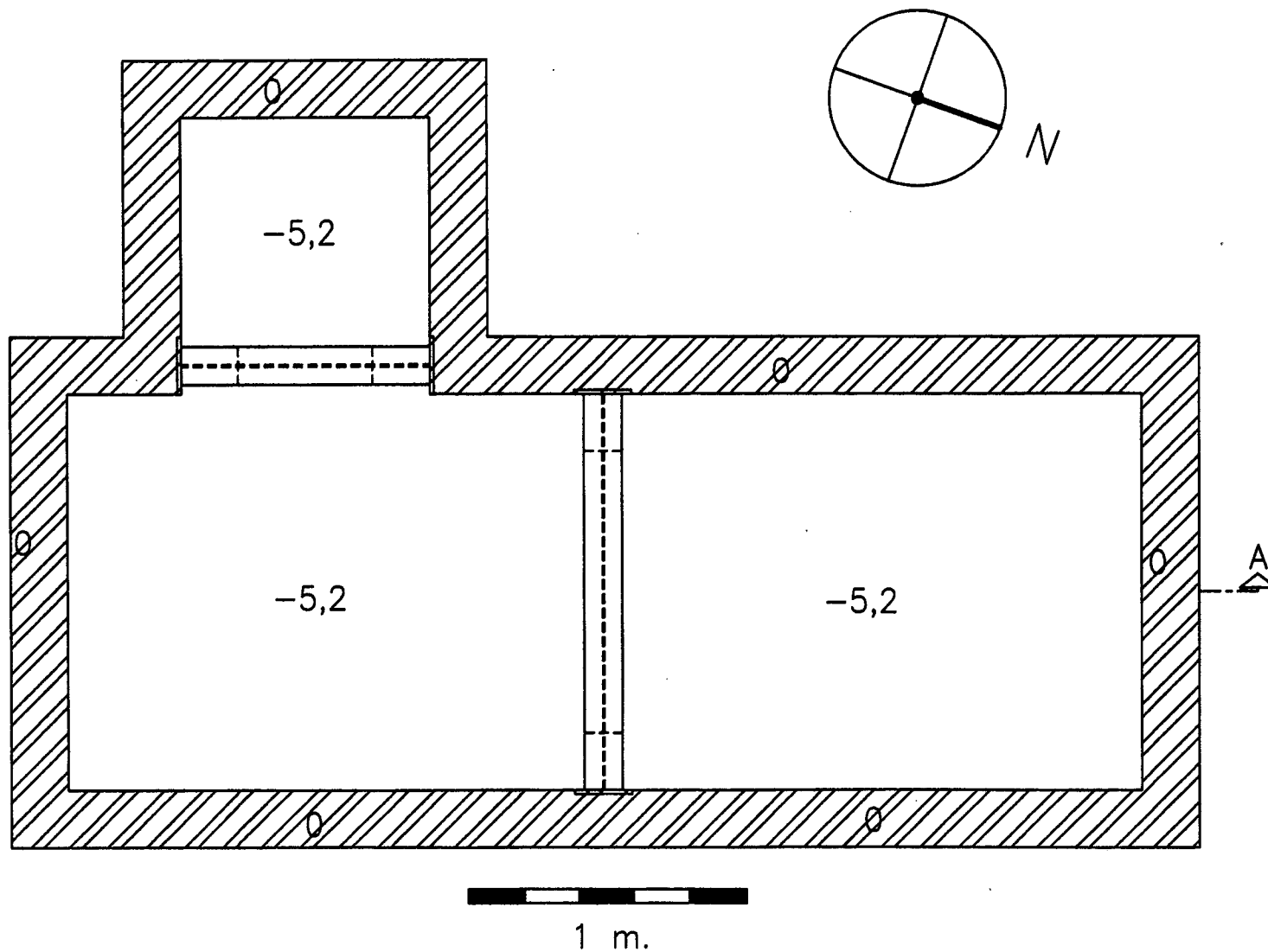
**JACIMENT: Nau Acerinox (Gavà - Les Sorres)**

**AUTOR: OSCAR VARAS**

**EMPRESA: ARKE SCP**

**DATA: JULIOL 2003**

**DESCRIPCIÓ: Secció A - A'**



JACIMENT: Nau Acerinox (Gavà - Les Sorres)

AUTOR: OSCAR VARAS

EMPRESA: ARKE SCP

DATA: JULIOL 2003

DESCRIPCIÓ: Planta