

El poblat iberoromà del Serrat dels Tres Hereus (Casserres): un assentament del segle i aC al Berguedà

JAIRO MARTÍN, ESTHER RODRIGO I DAVID CANAL

ANTECEDENTS DE LES EXCAVACIONS AL SERRAT DELS TRES HEREUS

L'existència d'algun tipus d'hàbitat antic al Serrat dels Tres Hereus era un fet conegut pels habitants de la zona, com a mínim des de mitjan aquest segle; en l'àmbit de la investigació arqueològica es dona a conèixer a mitjan els anys vuitanta amb una primera menció dintre d'una publicació especialitzada en què es recollia l'existència d'un possible jaciment a la vessant sud del Serrat dels Tres Hereus.¹

El 1994, els devastadors incendis que assolaren bona part de la Catalunya Central, van provocar indirectament l'inici de les actuacions arqueològiques al Serrat. La desaparició de la coberta vegetal deixà exposat el jaciment a l'acció dels elements naturals i de l'home. Fou precisament la detecció d'accions de furtivisme el que mogué el Servei d'Arqueologia de la Generalitat de Catalunya a dur a terme una campanya de prospecció, amb caràcter d'urgència, l'estiu del 1995, sota la direcció tècnica de Jordi Guàrdia. En aquesta campanya es realitzaren un total de deu sondejos, dels quals només dos van donar un resultat positiu: els denominats sondeig 1 i sondeig 10.

En el sondeig 1, situat a la part sud-oest de la plataforma superior del Serrat, es va poder documentar un tram de mur i es trobaren dos grans cèrcols de ferro i la part superior d'un molí manual rotatori, juntament amb abundant material ceràmic. El sondeig 10, emplaçat a la part sud-est del serrat va permetre documentar un tram de mur força ben conservat.

Davant els resultats força esperançadors d'aquesta primera campanya es van dur

1. SÁNCHEZ, E. «La iberització a la conca alta del Llobregat. Estat actual de la recerca». A: *Empúries*, 48-50 II, 1986-1989, p.282-291.

a terme dues noves intervencions d'urgència durant els mesos d'estiu del 1996 i del 1997 sota la direcció tècnica de Martí Grau i Esther Rodrigo, en les quals es va iniciar l'excavació en extensió de les restes aparegudes en els dos sondejos esmentats, que a partir d'aquest moment passen a denominar-se zona 1 i zona 10.

A partir de 1998 l'excavació al Serrat dels Tres Hereus esdevé un més dels projectes d'investigació de l'Àrea d'Arqueologia de la UAB i, d'aquesta manera, s'assegura una certa continuïtat en les tasques d'excavació i investigació.

En l'estat actual de la recerca, sabem que el jaciment correspon a un petit poblat aturonat del segle I aC. Potser el fet més significatiu documentat fins ara és l'abandonament sobtat que es devia produir en un moment indeterminat entre el 30 i el 10 aC. Aquest abandonament sembla que va anar associat a un incendi de dimensions considerables que va segellar el jaciment, i va permetre la conservació *in situ* de bona part dels estris i elements que formaven part de la vida del poblat en el moment en què fou abandonat.

CONTEXT HISTÒRIC DEL JACIMENT DELS TRES HEREUS A PARTIR DE LES FONTS CLÀSSIQUES I DE LES EVIDÈNCIES ARQUEOLÒGIQUES

El coneixement arqueològic de l'època romana de la comarca del Berguedà és encara molt fragmentari i es troba en un estadi d'investigació incipient. Gràcies a la recerca iniciada per pioners com mossèn Serra i Vilaró a principis de segle, i represa a finals dels anys vuitanta per Eduard Sánchez Campoy,² tenim una primera visió global de la zona del Berguedà en època ibèrica i romana. Així, doncs, en època romanorepublicana trobem la continuació de grans jaciments d'època ibèrica com Sant Miquel de Sorba a Montmajor i la Canal dels Avellaners a Berga i l'aparició de nous establiments: la Guàrdia (Sagàs), el Castellot de Viver (Viver i Serrateix), Puig Sarrià (Viver i Serrateix), Carmona-1 (Viver i Serrateix), Pla de la Fossa (Viver i Serrateix), el Turó de Verdaguer (Montclar) i per descomptat el Serrat dels Tres Hereus (Casserres). Recentment l'obertura de la variant de Berga ha fet aflorar al nucli de la Vall dan un complex rural i industrial de característiques clarament romanes que, segons les amables indicacions dels arqueòlegs Albert Martín i Toni Martín, té una cronologia àmplia que va des del segle II aC al segle II dC. Com podem veure, malgrat que el nombre de jaciments coneguts és considerable, el major problema és la manca d'excavacions arqueològiques en aquests.

L'existència del poblat dels Tres Hereus s'emmarca dintre del segle I aC, en un moment en què l'àrea prepirinenca havia estat relativament pacificada i es trobava sota control romà. Segons les fonts, els habitants d'aquesta àrea eren els berguistans; aquests foren un dels pobles de l'àrea catalana que van oposar-se de manera

2. A més de l'article citat anteriorment també cal esmentar d'aquest autor: SÁNCHEZ, E. «Distribució del poblament i control del territori a la conca alta del Llobregat en època ibèrica». A: *FORTIFICACIONES. La problemàtica de l'Ibèric Ple: (segles IV-III aC). Simposi Internacional d'Arqueologia Ibèrica*. Manresa, 1990, p. 321-324.

més ferma al nou poder romà instal·lat a Hispània després de la Segona Guerra Púnica. Sabem per Livi que els berguistans van participar en l'aixecament general que es va produir el 197 aC i que va ser durament reprimat el 195 aC pel cònsol M. Porci Cató; al llarg d'aquesta revolta els berguistans van protagonitzar dos aixecaments que van fer necessària la intervenció de Cató. La darrera campanya es va saldar amb el triomf definitiu de les legions romanes i el sotmetiment definitiu dels pobles de la Catalunya no pirinenca; els berguistans ja no tornaran a aparèixer a les fonts antigues i serà a la zona pirinenca on es produiran els darrers episodis d'enfrontaments amb el poder romà a l'actual Catalunya. La zona pirinenca, segons historiadors com Jordi Pons,³ devia estar només de forma nominal sota control romà i no quedà plenament incorporada fins ben entrat el segle I aC. Bona mostra d'aquest fet és la revolta protagonitzada pels ceretans el 39 aC en protesta per la imposició més ferma del poder romà.

S'ha parlat sovint de les mesures preses per Roma al llarg del període republicà per tal de controlar la regió pirinenca i per protegir els territoris conquerits i pacificats. En aquest sentit s'ha apuntat la possible existència d'emplaçaments militars de vigilància per tal de controlar les rutes principals. Pel que fa a les evidències arqueològiques, en tenim alguns indicis: en primer lloc, l'existència del possible fortí d'època republicana situat a Tentellatge (Navès, Solsonès), que se situa al costat de la darrera ruta transversal prepirinenca. També s'han plantejat hipòtesis sobre una possible reorientació de la funció d'alguns nuclis ibèrics d'aquesta zona, que devien passar a convertir-se en proveïdors de les necessitats de les tropes romanes. Aquest seria el cas del poblament ibèric de Sant Miquel de Sorba, segons el reestudi de les sitges del poblament fet per Mercè Palmé i Jordi Principal.⁴ Creiem que el poblament del Serrat dels Tres Hereus podria haver estat un enclavament indígena al servei dels interessos romans. Com exposarem tot seguit, aquest poblament té una cronologia del segle I aC; per tant, és impossible deslligar la seva existència del poder romà que ja controlava plenament la zona.

RESULTATS DE LES CINQ CAMPANYES D'EXCAVACIÓ FETES AL SERRAT DELS TRES HEREUS

El jaciment del Serrat dels Tres Hereus es localitza al capdamunt del tossal que li dóna nom. Aquest turó té 680 metres d'alçada sobre el nivell del mar i presenta a la seva part superior, un altiplà configurat per l'esglaonament de diverses terrasses naturals de poca alçada.

El Serrat dels Tres Hereus se situa en una àrea geogràfica que queda definida pels plans de Casserres i les petites valls fluvials adjacents. Es tracta d'una zona

3. PONS, J. *Territori i societat romana a Catalunya*. Barcelona: Ed. 62, 1994, p. 77-89.

4. PALMÉ, M.; PRINCIPAL, J. «Interpretació històrica sobre el jaciment de Sant Miquel de Sorba». A: *8è Col·loqui Internacional d'Arqueologia de Puigcerdà. La romanització del Pirineu*. Puigcerdà, 1988, p. 23-25.

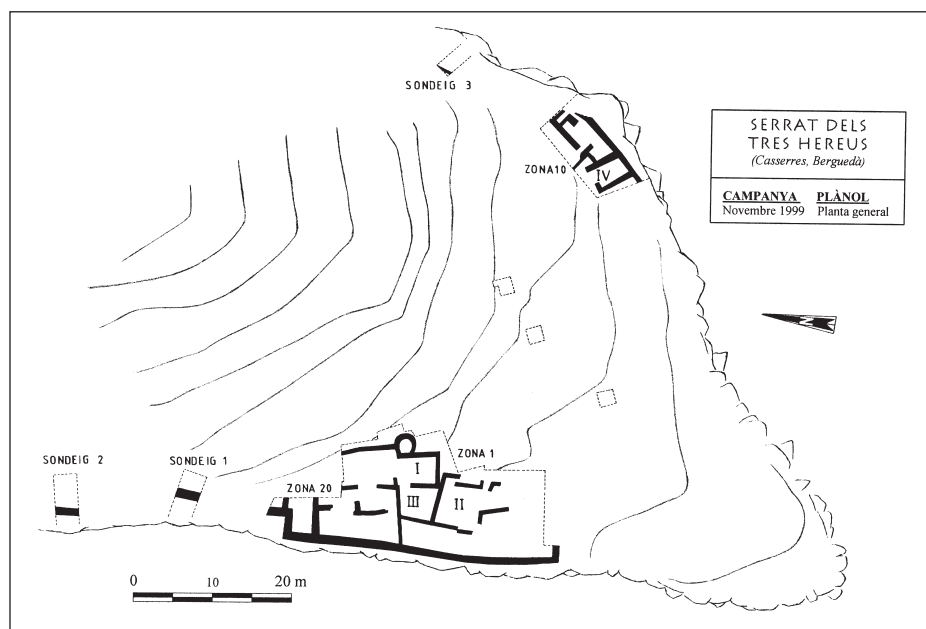


Làmina 1, fig. 1. Vista del Serrat dels Tres Hereus des del sud.

d'interfluvi, inserida dins la subcomarca del Baix Berguedà, que davalla en graonada (en sentit N-S) fins a trobar els dos grans rius de la Catalunya Central, el Llobregat i el Cardener. Aquests dos rius delimiten aquesta zona per l'E i pel S, respectivament, mentre que pel N queda delimitada pels dos primers contraforts del Prepirineu, els cingles de Capolat i la serra de Queralt.

El jaciment se situa en una zona on, sobtadament, el terreny passa d'alçades entre 500 i 700 metres a alçades entre 1.000 i 1.500 metres sobre el nivell del mar; estem just en el límit entre la depressió Central catalana i el Prepirineu. El jaciment dels Tres Hereus té una posició preeminent dins aquesta àrea geogràfica que acabem de descriure i des del cim s'obté un control visual sobre tot el territori proper.

Malgrat que actualment aquesta zona es troba en una posició relativament marginal respecte als eixos de comunicació moderns, aquest fenomen és força recent. Fins que el desenvolupament de les colònies industrials posà en marxa l'eix del Llobregat, a principis de segle, el camí que seguint el curs del riu menava del Bages a Berga no passava pel fons de la vall, sinó que carenejava pel marge dret del Llobregat i passava per l'actual nucli de Casserres, just per sota del jaciment. Tot això, ens porta a establir la hipòtesi que aquest camí funcionava en època preromana i romana, i segurament era un dels principals eixos de la Catalunya Interior en època antiga, ja que unia la costa amb els Pirineus seguint el curs del Llobregat. L'alineació de jaciments arqueològics d'època ibèrica i romana que trobem entre Puig-reig i Cas-



Làmina 2. Planta general del jaciment amb les estructures documentades fins al 1999.

serres, just sobre el traçat d'aquest possible eix de comunicació, sembla confirmar aquesta hipòtesi.

El poblat ocupa la part sud de la plataforma superior del Serrat. Aquesta orientació no fou triada a l'atzar ja que permet un major aprofitament de les hores d'insolació i una major protecció dels vents septentrionals i del fred provinent de les zones pirinenques. A totes les zones obertes fins al moment, les estructures habitacionals es disposen vorejant el cingle, just arran del precipici. L'espai central, a la vista dels sondejos fets fins ara, sembla que devia quedar lliure d'estructures i podria haver funcionat com un espai públic utilitzat per fer les activitats que no es realitzaven a l'interior dels habitatges o per tancar el bestiar.

El poblat està envoltat en tot el seu perímetre per un mur de contenció. Aquest mur té gairebé 1 metre d'amplada i una extensió de més de 80 metres. Està format per grans blocs sense escairar i units en sec. Si bé la funció principal d'aquest potent mur devia ser la de servir com a contenció de les estructures habitacionals, no s'ha de descartar que tingués una possible funció defensiva. Aquesta possibilitat la reforça la detecció en el seu tram oest d'una estructura quadrangular de petites dimensions que hem interpretat com una possible torre; la singularitat d'aquesta estructura queda marcada sobretot pel fet que es troba amortitzada per un potent enderroc de pedres. Aquest fet indica que l'elevació dels seus murs no era de tàpia, com a la resta d'habitacions del poblat excavades fins ara, sinó de pedra. Els darrers sondejos fets en la campanya de 1999 han permès comprovar que l'extensió del po-



Làmina 1, fig. 2. Mur perimetral, detall d'un dels angles del que devia ser una torre.

blat sobrepasa àmpliament les dimensions que inicialment havíem suposat, tot i que encara no hem trobat el tancament d'aquest mur perimetral.

L'estructura urbanística del poblat és força irregular; aquest fet segurament respon a la necessitat d'adaptar les estructures a la topografia del Serrat. El que sembla determinar l'orientació de les habitacions és el mur perimetral, que al seu torn es troba condicionat pel límit de l'erola del Serrat. L'adaptació a la topografia s'observa també en la diferència de cota en el nivell de circulació dels diferents àmbits i en la presència de murs d'aterrossament, de manera que s'aprofita tot l'espai disponible en el Serrat.

Les habitacions aprofiten com a sòl el terreny natural. La inclinació que presenta vers els vessants del Serrat es resol mitjançant rebaixos en els punts més alts i reompliments dels forats i desnivells que puguin quedar amb terra trepitjada, de manera que s'aconsegueix un nivell de circulació més o menys pla.

L'excavació dels àmbits delimitats fins al moment present ha permès constatar que el poblat fou abandonat de forma sobtada i que bona part dels objectes, si no la totalitat, foren deixats *in situ* a l'interior de les habitacions, de manera que resulta factible una restitució de la distribució espacial i funcional d'aquestes. L' excepcionalitat d'aquest fet fa que considerem rellevant fer una descripció dels àmbits excavats fins ara.

LES ESTRUCTURES EXCAVADES A LA ZONA 1

En primer lloc descriurem les restes de l'àmbit I, que es troba totalment excavat i que, en línies generals, respon al patró general de disposició de la resta d'habitacions que estan en procés d'excavació. De forma gairebé quadrangular, l'habitació presenta un espai hàbil d'uns 16 m². Un cop extreta la capa vegetal, aquesta habitació estava coberta pel nivell general que cobreix tota la zona 1; per sota d'aquest, es va excavar un segon estrat que hem identificat com un possible nivell d'incendi que amortitza les estructures. En aquest nivell apareixien nombroses fustes carbonitzades que probablement formaven part de l'estructura de la teulada. Aquest possible incendi s'ha pogut documentar a tota la zona 1 mentre que a la zona 10 no apareix cap resta.

Un cop extreta aquesta capa d'incendi, va aparèixer, al costat de la porta de l'àmbit I, una llar formada per dues capes d'argila fortament compactada i una sola de fragments de ceràmica. Damunt la llar va aparèixer una olla esclafada, juntament amb dues barres de ferro que podrien haver funcionat com una mena de suport per col·locar les olles a sobre la llar. La disposició de la resta d'objectes trobats a l'habitació fa pensar que apareixen en la seva disposició original. Així vam trobar dos cercols de ferro de dimensions considerables, que pensem que podrien haver format part d'una estructura de fusta tipus cup. La presència de ceràmica és abundant, amb una majoritària presència de ceràmica de cuina, principalment feta a mà, vaixel·la de taula i en un angle de l'habitació aparegueren recipients d'emmagatzematge de tipus *dolium*; també s'han documentat objectes que denoten un cert refinament, com un ungüentari o un fragment d'os treballat. Les activitats domèstiques queden documentades per la trobada de fusaioles i de *pondera* acumulats en un cantó de l'habitació; alguns d'aquests pondus tenen la particularitat de portar impresa una marca bastant peculiar, que podria haver-se fet amb un anell o un estri similar, i que sembla representar un animal, potser un cavall. L'habitació presenta un sòl d'habitació que aprofita en part la roca natural i en part és anivellat amb una capa de terra batuda, ja que el terreny natural presenta una lleugera inclinació vers l'oest.

Adossat a aquesta habitació apareix un forn, que sembla destinat a activitats de tipus domèstic com la cocció d'aliments, l'elaboració de pa, etc. De forma circular, presenta un mur perimetral format per grans blocs sense treballar. La grandària d'aquests blocs fa pensar que aquest mur devia tenir una doble funció: actuar com a mur per aixecar la volta del forn, però alhora també fer de mur de contenció de les terres provinents de la part més alta del serrat. Aquesta dualitat ens la confirma l'existència, al costat del forn, d'un mur fet també amb grans blocs que hauria tingut igualment la funció de contenció de les terres de la part alta del serrat. El forn presenta una sola de còdols, que només s'ha conservat parcialment. Originàriament aquest forn devia presentar capes d'argila i ceràmica per augmentar la refracció, de les quals no ha quedat cap vestigi. Molt a prop de la possible boca del forn i dintre de l'àmbit I va aparèixer la part inferior o *meta* d'un molí rotatori manual; aquesta associació d'un molí al costat d'un forn és força freqüent i s'ha documentat en altres jaciments ibèrics com el Mas Castellar a Pontós.

L'àmbit III, el qual està connectat a l'àmbit I per una porta, es troba només parcialment excavat; té unes dimensions similars a l'àmbit I i també hi hem detectat el nivell del possible incendi del qual ja hem parlat. Tot i que encara no hem arribat al sòl d'ocupació, que es troba en una cota més baixa que el sòl d'habitació de l'àmbit I, es perfila un patró diferent d'ocupació, ja que sembla que estava destinada a activitats industrials relacionades amb treballs metal·lúrgics; hi han aparegut escòries de ferro i objectes metàl·lics en gran quantitat, principalment de ferro, dels quals desconeixem, en la major part dels casos, la funció que podrien tenir. Tampoc no descartem que aquests objectes estiguessin destinats a una altra funció i no només a una refosa.

En aquest àmbit també han aparegut pesos de teler, mentre que les restes ceràmiques corresponents a vaixel·la de taula o de cuina i d'emmagatzematge apareixen en una proporció molt reduïda, en comparació amb altres habitacions del jaciment.

L'àmbit II té unes dimensions de 36 m² i, fins ara, és l'habitació més gran documentada al poblat. Les restes materials documentades semblen definir-lo clarament com un espai domèstic on es desenvolupaven activitats com el teixit, l'emmagatzematge o la cocció d'aliments.

El sòl de l'habitació aprofita directament el terreny natural, amb aportacions de terra batuda disposada a la part més propera al cingle per tal d'aconseguir un nivell de circulació pla. Aquesta terra queda retinguda per un mur d'aterrament que separa aquest àmbit del que trobem, a una cota més baixa, a tocar del mur perimetral.

L'excavació ha permès documentar que dos dels angles de l'àmbit estaven destinats a l'emmagatzematge, ja que s'hi ha trobat tres dolis sencers i una àmfora tarraconense. A l'habitació s'han documentat tres llars de foc, una situada al centre de l'habitació i les altres dues adossades a dos dels murs de l'habitació. La vaixel·la de taula, representada per dues formes 3 de campaniana B i un bol de ceràmica grisa ibèrica imitació de la forma 1, apareixien a tocar del mur N de l'habitació, molt a prop d'una de les llars de foc. A la zona central de l'àmbit i en tota l'àrea al voltant de la llar de foc central va aparèixer una gran quantitat de ceràmica feta a mà; es tracta bàsicament d'olles de vora exvasada i fons pla que, a més de ser recipients per coure aliments, haurien pogut servir també per emmagatzemar aliments.

A tocar de la porta de l'habitació vam poder documentar un important conjunt de pesos de teler; probablement el teler està situat en l'indret on es podia aprofitar millor la llum natural que devia entrar per la porta.

A banda d'aquestes troballes també cal destacar l'aparició de nombrosos objectes metàl·lics, com claus de ferro, que podrien correspondre a elements constructius.

LES ESTRUCTURES EXCAVADES DE LA ZONA 10

Aquesta zona, situada a la part est de la plataforma superior del Serrat, ha assolit una superfície excavada de 120 m². En la campanya de reconeixement de l'any 95 ja quedà al descobert un tram de mur de construcció força sòlida, sobretot en compa-

ració amb les estructures que apareixien a la zona 1. Les ampliacions han demostrat que totes les estructures d'aquesta zona semblen estar construïdes amb una tècnica molt més acurada, amb blocs de dimensions considerables i més ben treballats que els de la zona 1. Les raons d'això podrien estar en el fet que l'erosió sembla més forta aquí que a la zona 1, i per tant, devia ser necessària una construcció més sòlida. Aquesta erosió més forta ha fet perdre en alguns punts el mur perimetral.

A diferència de la zona 1, on es registra un nivell general d'incendi que hem pogut documentar en tots els àmbits excavats fins l'última campanya, la zona 10 no sembla que quedés afectada per aquest incendi, tot i que l'abandonament també es va produir de manera sobtada.

Fins al moment, s'han delimitat quatre àmbits que es poden considerar espais d'habitació. A l'àmbit IV es documenta un nivell d'ocupació amb una llar al centre de l'habitació i una segona llar envoltada d'una acumulació de terra amb restes de combustió en un angle de l'habitació. La sola de la llar i la terra barrejada que formaven la UE 1037, foren sotmeses a anàlisis carpològiques i proporcionaren una troballa excepcional amb prop de 1.000 llavors de diferents espècies.

En un segon àmbit, situat més al nord i molt malmès, es documenten dues llars i diversos pondus. El sòl de l'habitació presenta un pendent força pronunciat, ja que, per efecte de l'erosió, ha desaparegut el nivell de circulació pla.

En tota aquesta zona s'han documentat els mateixos materials ceràmics que a la zona 1, tant pel que fa al tipus com a la cronologia, però apareixen en una proporció més escassa. També hi han aparegut alguns objectes metàl·lics, com una olla de bronze i claus de ferro.

Un sondeig fet en la campanya de 1999 (sondeig 3) ha permès constatar que les estructures continuen per aquesta banda, sense que aquí tampoc haguem trobat el tancament del poblat.

ASPECTES CRONOLÒGICS: ELS MATERIALS

L'òptima conservació dels materials i la seva disposició *in situ* fan que la informació que se'n pot extreure pugui qualificar-se d'excepcional. El ventall de productes localitzats ens il·lustra tant sobre la vida al jaciment com sobre les seves possibles connexions comercials. A la llum de les dades proporcionades pels materials estudiats, podem concloure que el poblat del Serrat tingué una vida molt curta, que s'inicià a principis del segle I aC i que devia finalitzar cap al canvi d'era.

Entre la ceràmica d'importació que aporta dades cronològiques destaca la presència de ceràmica de vernís negre del tipus campaniana B;⁵ en primer lloc cal destacar la trobada de tres recipients íntegres de píxide de la forma Lamboglia 3/ gènere Morel 7521 A que ens dóna una cronologia de primera meitat del segle I aC

5. Les ceràmiques de vernís negre han estat estudiades per Martí Grau i M. Carme Jiménez als quals agraïm la seva col·laboració.

(segons l'estrat IV d'Albintimilium). Una altra peça datable és una forma Lamb 1, corresponent a principis del segle I aC. També hem trobat formes del gènere 2270 que arriben fins al darrer quart del segle I aC i Morel 2851 A1 de mitjan segle I aC.

Un altre element interessant per a la datació són dues imitacions de campaniana B en ceràmica comuna grisa: en un cas es devia tractar d'una M.2362 en què la cronologia de les produccions originals se situa entre el 80 i el 50 aC; en l'altre cas, d'una forma Lamb 2/Morel 1220, amb una cronologia que va de finals del segle II aC a mitjan segle I aC. En ambdós casos, pel fet que es tracta d'imitacions, hauríem de situar-ne la producció en moments més recents que les datacions de les produccions originals.

Com ja hem dit, predomina la campaniana tipus B, tot i la presència de fragments escassos de campaniana A que semblen correspondre a produccions tardanes.

El material amfòric, tot i que és poc abundant, presenta un ventall prou ampli. Pel que fa a produccions, trobem fragments d'àmfora itàlica que ofereixen elements de datació més general, com és el cas d'una possible vora de Dressel 1 A (135-50 aC). També hem detectat fragments d'àmfora tarraconense i d'àmfora bètica d'oli i de salaons. Entre els fragments d'àmfora bètica, disposem d'una vora que ens dona una datació significativa per perfilar el moment final del poblat: es tracta d'una vora d'una Oberaden 83 que no es registra abans del 40 aC.

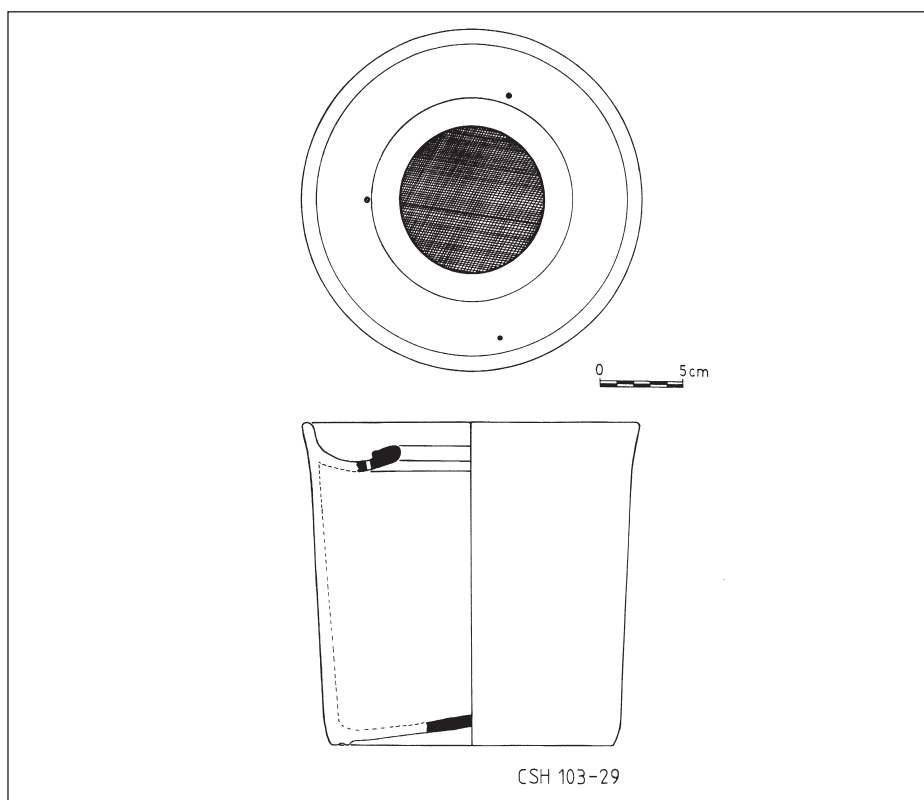
Altres productes ceràmics d'importació són una vora de ceràmica de vernís roig intern pompeïà assimilable a la forma Goudineau 4, amb una datació àmplia al llarg de tot el segle I aC.

Una altra peça d'especial interès és un bol que va aparèixer esclafat sobre la llar de l'àmbit I. Es tracta d'un vas cilíndric de fons pla i amb una vora plana de doble llavi.⁶

Es tracta d'una imitació en ceràmica comuna oxidada d'una forma de terra sigil·lada aretina, de la qual trobem paral·lels a Bolsena i a Augst. Pel que fa a la seva utilització, en el cas de Bolsena els investigadors s'inclinaven a pensar que podria haver servit per fer les barreges de vi i aigua. En altres jaciments on s'ha trobat, com Augst, a Suïssa, les anàlisis han revelat que havia estat utilitzat per contenir, i potser cuinar, productes làctics. La majoria d'aquestes peces han estat datades a partir d'època augustea. Aquest recipient, juntament amb l'aparició d'un fragment de terra sigil·lada aretina, ens ofereix un *terminus post quem* per a l'abandonament del poblat.

Les dades cronològiques es poden completar amb les troballes monetàries: es tracta d'un denari de plata amb llegenda *ausesken* i dos asos ibèrics de bronze. Tot i que les monedes poden tenir una vida molt llarga, ara per ara ens confirmen una cronologia d'època romanorepublicana.

6. Aquest gran vas en un primer moment va suscitar el nostre desconcert fins que l'Albert Martín ens va fer arribar a les mans la publicació de l'estudi de la ceràmica de la cisterna núm. 5 de la ciutat italiana de Bolsena on vam trobar un paral·lel. En el cas de Bolsena es tractava d'una imitació de la ceràmica sigil·lada; la peça presentava una engalba interna i externa de color vermell.



Làmina 3. Vas cilíndric de vora plana de doble llavi.

LES ANÀLISIS PALEOCARPOLÒGIQUES⁷

Pel que fa a les restes paleoecològiques, la sistematització i l'aplicació d'un model de recollida i tractament de les mostres adreçades als seus posteriors estudis pluridisciplinaris, vingué motivada per una voluntat d'integrar en el discurs arqueològic les dades provinents del registre arqueobotànic i faunístic. Entre aquests estudis, els de llavors i fruits (carpologia) ocupen un lloc destacat, però també es té en compte l'anàlisi de les restes de peixos (ictiofauna), de molluscs (malacologia) i de vertebrats (fauna, microfauna i aviram). D'aquesta manera, des de fa dos anys, el Serrat dels Tres Hereus ha incorporat un programa que permet recuperar i tractar les restes paleoecològiques en el decurs de les intervencions arqueològiques per fer aproximacions relacionades amb el paleoambient i amb l'aprofitament dels recursos agropecuaris per part dels seus habitants.

7. Aquesta part de l'article ha estat elaborada per David Canal.

La recollida de mostres de restes de llavors i fruits ha estat concebuda a partir d'una atenció orientada fonamentalment a la dieta vegetal, però també a la dinàmica de les formes d'explotació agrícola del jaciment per, d'aquesta manera, ajudar a conèixer més exhaustivament la natura d'aquest enclavament.

Durant la campanya de 1998 s'han tractat un total de 7 unitats estratigràfiques, de les quals 5 han fornit restes carpològiques. El volum total de sediment ha estat de 155,5 litres, amb un nombre total de 3.604 restes, fet que representa una mitjana de 23,2 restes per litre. Tot i que un 86,8 % de les restes prové d'una sola mostra –UE 1037–,ensem que el mètode emprat ha resultat força adient.

La tècnica que hem utilitzat per separar les restes vegetals carbonitzades del sediment arqueològic ha estat la del tractament per màquina de flotació, amb columna de garbells de malles de 5, 1 i 0,5 mil·límetres de llum.

Les plantes atestades:

De les 3.604 carpo-restes recuperades se n'han pogut identificar fins al moment 3.508. Aquestes es reparteixen en 18 gèneres-espècies entre cereals, lleguminoses, fruits i plantes sinantròpiques.

Mostres / UE	107	119	1026	1037	1038	1039	1049	TOTAL	
Volum (en litres)	40	50	20	13	12	20	0,5	155,5	
TAXÓ:									Nom comú
<i>Avena</i> sp.				3				3	gènere <i>Avena</i>
<i>Hordeum vulgare</i> L.		23		856	28	7		914	ordi vestit
<i>Hordeum vulgare</i> L. (lemma)				1				1	lemma d'ordi
<i>Hordeum/Triticum</i> (frag.)	3	47		2098	209	38		2395	fragment d'ordi/blat
<i>Panicum miliaceum</i>	4	2		26		1		33	mill
Cf. <i>Secale cereale</i>				1				1	sègol
<i>Setaria italica</i>	3							3	panís
<i>Setaria</i> sp.		2						2	gènere <i>Setaria</i>
<i>Triticum aestivum/durum</i>				10		1		11	blat nu
<i>Triticum dicoccum</i>						1		1	pisana
<i>Triticum</i> sp.					1			1	gènere <i>Triticum</i>
Poaceae (frag.)		7						7	fragment de cereal
<i>Lathyrus sativus</i>				18	3			21	guixa
<i>Lathyrus sativus</i> (frag.)				6				6	fragment de guixa
<i>Lens culinaris</i>				6				6	llentia
<i>Lens culinaris</i> (frag.)				9				9	fragment de llentia
<i>Pisum sativum</i>				1				1	pèsol
Papilionaceae				2	1	1		4	lleguminoses
<i>Vitis vinifera</i>				1				1	vinya
Cf. <i>Vitis vinifera</i>	1							1	probablement vinya
<i>Vitis vinifera</i> (pedicel)					1			1	pedicel de raïm
<i>Olea europaea</i>				1				1	olivera
<i>Galium aparine</i>				42		2		44	rèvola

Mostres / UE	107	119	1026	1037	1038	1039	1049	TOTAL	
Volum (en litres)	40	50	20	13	12	20	0,5	155,5	
TAXÓ:									Nom comú
<i>Lolium perenne/rigidum</i>				1				1	raigràs
<i>Lolium temulentum</i>						1		1	zitzània
<i>Lolium</i> sp.				7				7	gènere <i>Lolium</i>
<i>Malva sylvestris</i>				3				3	malva
<i>Polygonum convolvulus</i>				1				1	fajol bord
<i>Rumex</i> sp.				5				5	paradella
Umbeliferae				1				1	umbelíferes
<i>Cenococcum</i>		2		3	10	5		20	(fong)
En estudi	32	12		22	6	21		93	
En estudi frag.				3				3	
TOTAL restes	43	95	0	3127	259	78	0	3602	
Total nombre de taxons	4	3	0	16	5	7	0	18	
Restes per litre	1,1	1,9	0,0	156,4	19,9	6,5	0,0	23,2	

Tafonomia de les carporestes en els nivells arqueològics: factores de presència i conservació

Ja hem esmentat el fet que totes les restes recuperades es presenten carbonitzades. Això implica necessàriament una exposició al foc, intencional o accidental, però amb el resultat d'una carbonització que ha malmès aquestes llavors, inutilitzant-les per a la seva funcionalitat (consum, emmagatzematge, etc.). Així, tenint en compte aquest factor, hem considerat la possibilitat de categoritzar les mostres o conjunts de llavors en dos tipus:

- D'una banda, tenim aquelles restes que s'han carbonitzat accidentalment en estructures o espais amb una funcionalitat primària relacionada amb operacions de preparació, culinàries o d'emmagatzematge i que presumiblement eren allí en un moment d'aquestes operacions, quan es produí el contacte, accidental o intencional, però excessiu, amb el foc. Malauradament, no tenim al Serrat dels Tres Hereus cap conjunt que pugui pertànyer amb seguretat a aquest tipus.

- De l'altra, aquelles restes que formen part dels residus domèstics –buidatges de llars, neteja d'àmbits habitacionals, etc.– o de les operacions relacionades amb el processament d'aquestes plantes, vessades en estructures i espais durant les seves fases d'obliteració. A aquest tipus pertanyen la major part dels conjunts de carporestes, com la mostra UE 1037.

Per tant, es fa palès que la informació provinent de les restes arqueobotàniques ha de ser contrastada amb les dades provinents del registre arqueològic per tal de considerar aquests conjunts com a part d'una funcionalitat primària dels espais on han estat localitzats, o bé descontextualitzats i localitzats allí com a farciments o dipòsits detrítics.

En alguns casos, apuntem la possibilitat que la carbonització de les llavors es produís com a resultat d'un incendi, ja que, per exemple, algunes restes de la UE 119 presenten signes d'haver estat exposades a males condicions de conservació durant força temps. En aquest cas, la carbonització s'hauria produït posteriorment, un cop aquestes llavors ja estaven abandonades. Aquesta és, però, una hipòtesi que requerirà una futura corroboració.

Dieta vegetal

Hem de partir de la base que una gran part de la informació que tenim prové d'una sola mostra, la UE 1037, i, per tant, no té perquè ser extensiva a tot el jaciment. Malgrat això, i gràcies al potencial lliurat per aquesta unitat i per la resta de les mostres, podem deduir alguns aspectes:

El primer que s'observa és un predomini absolut dels cereals. Les cariopsis de cereal representen un 96,7% del total de restes recuperades. Si acceptem que les restes d'avena –*Avena* sp.– pertanyen a la varietat conreada –*Avena sativa*– (civada), trobem un total de 6 espècies cerealístiques. Els cereals, però, constitueixen el grup de plantes més susceptible de conservar-se, donat que el foc intervé directament en el seu processament, especialment en els cereals vestits com l'ordi, ja que la torrefacció facilita la separació dels embolcalls de la cariopsi. A part d'aquestes consideracions, creiem que devien constituir la base de l'alimentació vegetal.

Totes les espècies cerealístiques identificades són perfectament panificables, i es poden consumir també en forma de bullits, sèmols o galetes. Pel que fa al pa, es considera tradicionalment que el cereal més adient és el blat, sobretot els blats nus –*Triticum aestivum/durum*–. Segons alguns autors (AMOURETTI 1992, 289) el pa s'ha de relacionar amb el blat nu i es desenvolupa sobretot amb el món romà. Ara bé, el pa de blat era molt apreciat i probablement no tothom hi tenia accés. En èpoques de fam, en campanyes de guerra i per a les classes més pobres devia ser un bé escàs. D'altra banda, a Roma hi havia la *pollenta*, un bullit d'ordi en el qual les llavors havien estat torrades abans de la seva mòlta. Segons André (ANDRÉ, 1961: 63), sovint s'acompanyava de mill. O sigui, que l'ordi, el cereal més representat al Serrat dels Tres Hereus, era, almenys durant l'època romana, un cereal menys apreciat que el blat, de digestió més difícil i menys nutritiu (FONT, 1962), i que freqüentment es consumia barrejat amb altres cereals, com el mill –*Panicum miliaceum*–, o fins i tot amb lleguminoses. Segons aquest mateix autor, les farinetes o bullits a base d'espelta bessona –*Triticum dicoccum*–, mill o panís –*Setaria italica*–, barrejats amb aigua o llet eren molt nutritives i constituïen la base de l'alimentació en campanya i per a les classes més pobres (ANDRÉ, 1961: 63). Per tant, veiem que durant l'Antiguitat les formes de consum dels cereals són molt variades i sovint es barregen amb altres tipus de plantes. D'altra banda, no hem d'oblidar que alguns d'aquests cereals podrien estar adreçats habitualment al consum animal –civada, mill– i ocasionalment, dependent de les circumstàncies, devien formar part de la dieta dels humans.

Una altra forma de consum dels cereals, ja important durant l'edat del ferro, són les begudes fermentades –cerveses–, que es poden obtenir a partir de qualsevol d'aquestes espècies. Segons Marinval, el consum d'aquest tipus de begudes és un factor important a l'hora de valorar l'alta presència de l'ordi vestit en jaciments ja de l'edat del ferro (MARINVAL, 1988).



*Làmina 4, fig. 1. Mostres d'ordis (*Hordeum vulgare*).
Es pot observar la parasitació de les llavors.*



*Làmina 4, fig. 2. Exemplar de pinyol d'oliva (*Olea europea*).*

Les lleguminoses ocupen un segon pla dins el grup d'espècies conreades: un total de 47 restes que representen un 1,35% del total de carporestes. Destaquen les 27 restes de guixa –*Lathyrus sativus*–, molt per damunt de la resta d'espècies: 8 lleties –*Lens culinaris*–, 1 pèsol –*Pisum sativum*– i 6 restes sense identificar –Papilionaceae.

Els llegums devien aportar les proteïnes complementàries dins la dieta vegetal. Aquests es consumeixen normalment bullits o en forma de sopes i purés, i això fa que estiguin subrepresentats en el registre arqueològic (MARINVAL, 1988: 57; BUXÓ, 1999; ALONSO, 1999: 270). En època romana, però, també s'utilitzaven per fer galetes i les lleties eren torrades a l'igual que els cereals.

Les restes de fruits consumits són escasses i suposen un 0,11% de les restes determinades d'aquesta època; trobem en primer lloc el raïm –*Vitis vinifera*– (2 restes) i l'oliva –*Olea europaea*– (1 resta). Atès que els fruits no precisen d'un contacte amb el foc per a la seva preparació és més difícil la seva presència en el registre arqueològic i, encara més, quan aquests són consumits en molts casos directament en el lloc on creixen. Pensem, doncs, que és un dels grups de plantes consumides més infrarepresentat. No sabem en quina forma varen ser consumits el raïm ni l'oliva, però en tot cas, admetem el seu consum tant en forma de fruit com en els seus respectius derivats (vi i oli).

En resum, es tracta d'una dieta vegetal força rica i variada, en la qual els cereals devien constituir la base de l'alimentació vegetal, que era enriquida per les lleguminoses i els fruits.

La composició taxonòmica de les mostres; alguns aspectes sobre els tipus de conreus

L'escàs nombre de mostres que ens han lliurat carporestes és una seriosa dificultat a l'hora d'intentar fer una aproximació als sistemes agrícoles del jaciment. Per tant, es fa necessària una continuïtat d'aquest tipus d'anàlisis per corroborar o diversificar la informació que hem obtingut fins al moment, i que s'ha extret a partir fonamentalment d'una mostra –UE 1037.

La composició d'aquesta i de les diferents mostres es presenta amb una barreja d'espècies conreades juntament amb males herbes i plantes de comunitats ruderals. Dins de les espècies conreades ja hem documentat el predomini dels cereals, constatat també en el registre arqueològic per l'abundant presència de restes de contenidors ceràmics (dolís), que devien ser la forma de reserva domèstica d'aquests tipus de plantes.

Creiem que ens trobem davant d'una agricultura de base cerealística, on es devien fer tant cereals d'hivern –blats– com cereals de primavera –panís, mill, i probablement civada–. Pel que fa al sègol i a l'ordi, poden ser gestionats com a cereals d'hivern, però també com de primavera. Aquests cereals es devien combinar amb el conreu de lleguminoses i d'espècies fruiteres –vinya i olivera–.

Els cereals d'hivern se sembren a la tardor, i es recullen al final de la primavera i estan millor adaptats a les condicions tèrmiques de les regions mediterrànies ja que la sequera primaveral, típica d'aquesta zona, els produeix un dèficit hídric (MARINVAL, 1988). Per contra, el mill i el panís no suporten les baixes temperatures hivernals i se sembren en primavera. L'ordi es considera un cereal d'hivern, encara que es pot plantar perfectament en primavera i funcionar com a cereal de primavera. Marínval considera que està millor adaptat al fred que altres i que la seva rusticitat és una de les causes del seu èxit (MARINVAL, 1988).

Els cereals eren produïts probablement mitjançant conreus de cycle curt, encara que no podem determinar quin sistema utilitzaven per combinar la producció d'aquestes espècies. En els sistemes de rotació de conreus, com el cycle triennal, s'alterna el conreu d'un cereal d'hivern, sol o barrejat amb una lleguminosa, amb un conreu de primavera, com per exemple, el panís, i amb un any de guaret. Existeix, però, molta controvèrsia respecte al moment en què s'introdueixen aquestes pràctiques de rotació i generalment es considera que el cycle triennal pròpiament dit és una pràctica no anterior a l'edat mitjana (vegeu ALONSO, 1999: 270-274).

D'altra banda, el fet de recuperar restes d'aquestes plantes no implica que fossin produïdes pels habitants d'aquest jaciment o en els entorns immediats a aquest. El que sí podem admetre és que la presència de males herbes i de boll o restes de batuda –lemma d'ordi– impliquen que almenys alguna de les darreres operacions del processament dels cereals es devia fer en el mateix poblat i, per tant, el gra arribava barrejat amb els contaminants o males herbes dels camps i amb altres parts vegetatives. En el cas del conjunt de la UE 1037, sembla que la varietat taxonòmica d'aquest conjunt, la presència de contaminants i de restes de batuda, així com la no documentació de traces d'incendi en els nivells on es va localitzar, ens podria indicar que es tracta precisament de les restes no aprofitables o subproductes d'operacions agrícoles de selecció o processament dels cereals, abocades al foc i barrejades amb altres restes que s'hi devien llençar.

Pel que fa a les lleguminoses, el seu paper varia segons el tipus de conreu utilitzat: per a alguns autors, en el cycle biennal el monoconreu de cereals d'hivern relega les lleguminoses a àrees o parcel·les concretes (horts) on reben una major irrigació (BUXÓ, 1997: 301; ALONSO, 1999: 272; AMOURETTI, 1992: 298). En canvi, en els sistemes de rotació de conreus, les lleguminoses poden ocupar els mateixos terrenys que els cereals, conjuntament amb aquests o posteriorment per rotació, i enriquir el sòl mitjançant la fixació del nitrogen atmosfèric mitjançant el seu sistema radicular (MARINVAL, 1988; BUXÓ, 1997; ALONSO, 1999).

Amb relació als conreus d'arboricultura com el raïm o l'olivera, cal recordar que, si bé es documenten a la península Ibèrica ja durant la segona edat del ferro, serà a partir de la romanització que se'n generalitzarà el conreu amb finalitats especulatives (vegeu BUXÓ, 1997: 279-299). Creiem que la minsa atestació d'aquestes restes ve influenciada, com en el cas de les lleguminoses, per raons d'ordre tafonòmic. En qualsevol cas, la seva adscripció a varietats conreades, si bé no és mai exempta de risc en aquests tipus de restes, és una prova del seu conreu.

Juntament amb les plantes conreades, trobem llavors de plantes sinantròpiques, de les quals hem recuperat 63 restes. Destaquen les 44 llavors de rèvola –*Galium aparine*–, molt per damunt de les restes de jull –*Lolium sp*– i de malva –*Malva sylvestris*–. La seva presència en aquests contextos s’interpreta com a residus no destriats entre les llavors de cereals i lleguminoses, ja que formen part de la vegetació arvensa –males herbes– així com de les comunitats ruderals que envolten les zones poblades. Algunes d’aquestes podrien haver romàs en els camps després de la collita, però bàsicament són plantes amb alts espectres de tolerància i es troben tant en conreus de secà com en zones ruderalitzades i contextos antropitzats. L’alt nombre de llavors de rèvola –*Galium aparine*– dins d’aquest tipus de plantes en una mostra podria ser indicatiu que la mostra de la UE 1037 pertany a un paquet de llavors provinents, en una major part, d’una collita en què la rèvola devia ser dominant dins de la comunitat de males herbes. Per una altra banda, la composició específica del registre arqueològic, pel que fa a les males herbes, difereix en funció de l’estadi en què es troba el procés de neteja (JONES, 1992 a: ALONSO, 1999: 167).

En definitiva, veiem que els habitants del Serrat dels Tres Hereus tenien accés a un ampli ventall de productes agraris. Documentem una varietat de conreus, basats en la producció cerealística però complementada pel conreu de lleguminoses i fruits. Ara bé, el registre arqueobotànic és sempre molt limitat i no en podem inferir si eren ells mateixos els productors d’aquests conreus; sí, però, que es duia a terme una part dels processos adreçats a la neteja i la manipulació dels cereals. De tota manera, caldrà la corroboració d’aquestes dades a partir de les dades aportades per noves anàlisis.

CONCLUSIONS

A partir de les dades que hem exposat en aquest treball podem establir una sèrie d’hipòtesis sobre el jaciment objecte de la nostra recerca:

En primer lloc, a la llum de les dades cronològiques proporcionades pels materials ceràmics se’ns perfila una ocupació del poblat en un lapse de temps força reduït: el moment inicial se situa probablement cap a principis del segle I aC i el moment d’abandonament s’hauria de datar a l’entorn del canvi d’era.

La cultura material i l’estructura urbana del poblat sembla correspondre a població indígena; l’abundància de ceràmica feta a mà i la presència d’elements destinats a activitats domèstiques com telers o molins barquiformes i rotatoris així ho confirmen.

En un moment tan avançat de la romanització, hem de pensar que la població establerta en el Serrat no devia escapar del control de les autoritats romanes; no podem especificar en el moment present de la nostra recerca quina devia ser la naturalesa de les relacions amb l’administració romana, però és clar que el poblat no en podia quedar al marge. Com ja hem apuntat en l’apartat dedicat al context històric, aquest poblat podria haver format part d’una línia de defensa i vigilància de la zona

pirinenca. Les hipòtesis plantejades en el cas del poblat de Sant Miquel de Sorba en aquesta direcció serveixen com un paral·lel per al Serrat dels Tres Hereus.

L'abandonament del poblat es produí de forma sobtada, ja que els seus habitants van interrompre les seves activitats quotidianes, i van deixar els estris i pertinences *in situ*. Les evidències sobre un possible incendi a la zona 1 podrien indicar que aquest abandonament podria haver-se produït de manera violenta, tot i que no ho podem assegurar amb certesa, ja que aquest incendi es podria haver produït de manera fortuïta en un moment immediatament posterior a l'abandonament del poblat.

L'excepcionalitat i la importància d'aquest jaciment es basen en el desconeixement gairebé total que teníem fins al moment present de la romanització a la comarca del Berguedà i en especial del segle I aC. L'excavació del Serrat dels Tres Hereus constitueix el primer pas en la recerca encaminada a omplir les llacunes del poblament antic a la comarca del Berguedà.

BIBLIOGRAFIA

- ALONSO, N. «De la llavor a la farina. Els processos agrícoles protohistòrics a la Catalunya Occidental.» *Monographies d'Archéologie Méditerranéenne*, 4. Lattes, 1999.
- ALONSO, N. «Cultivos y producción agrícola en época ibérica.» *Actas de la IIa Reunión sobre economía en el mundo ibérico* (Valencia 17/20 de Noviembre de 1999). Universitat de València, en premsa.
- AMOURETTI, M. C. «Des apports grecs dans les techniques agraires gauloises? La Marseille grecque et la Gaule.» *Coll. Études Massaliètes*, 3, p. 295-303.
- ANDRÉ, J. *L'alimentation et la cuisine à Rome*. Paris: Librairie C. Klincksienck.
- BUXÓ, R. *Des semences et des fruits. Cueillette et Agriculture en France et en Espagne Méditerranéennes du Néolithique à l'Âge du Fer*. Tesi doctoral, Universitat de Montpellier II.
- BUXÓ, R. *Arqueologia de las plantas. La explotación económica de las semillas y los frutos en el marco mediterráneo de la Península ibérica*. Barcelona: Crítica, 1998.
- CANAL, D., «Dieta vegetal y explotación agrícola en el mundo ibérico a través del análisis de semillas y frutos: el Mas Castellar de Pontós.» A: *Actes de la IIa Reunión sobre economía en el mundo ibérico* (Valencia 17/20 de Noviembre de 1999). Universitat de València, en premsa.
- CANAL, D.; ROVIRA, N. «La agricultura y la alimentación vegetal de la edad del Hierro en la Cataluña Oriental.» A: *Actes del XXII Colloque International de l'AFEAF (Girona)*. *Monografies del Museu d'Arqueologia de Catalunya*, num.18, p. 119/130. En premsa.
- CUBERO, C. *La agricultura durante la Edad del Hierro en Cataluña a partir del estudio de las semillas y los frutos*. Monografies del SERP, 2, 1998, Barcelona.
- GRAU, M.; RODRIGO, E. «El jaciment del Serrat dels Tres Hereus (Casserres): Un as-

- sentament del segle I aC al Berguedà». A: *XI Colloqui Internacional d'Arqueologia de Puigcerdà*. Puigcerdà: Institut d'Estudis Ceretans, 1998, p. 125-135.
- JACOMET [*et al.*] *Archäobotanik am Zürichsee*, Berichte der Zürcher Denkmalpflege, Monographien 7, Kommissionsverlag: Orell Füssli Verlag, 1989, Zurich.
- JACQUAT, C. *Les plantes de l'âge du Bronze. Catalogue des fruits et des graines*. Neuchâtel, 1988. (Archéologie neuchâteloise; 7)
- JACQUAT, C. *Les plantes de l'âge du Bronze. Contribution à l'histoire de l'environnement et de l'alimentation*, Neuchâtel, 1989. (Archéologie neuchâteloise; 8)
- JONES, G. «Weed phytosociology and crop husbandry: identifying a contrast between ancient and modern practice». *Review of Palaeobotany and Palynology*, 73, 1992, p. 96-103.
- MARINVAL, P. *L'alimentation végétale en France, du mésolithique jusqu'à l'âge du Fer*. Toulouse: Éditions du CNRS, 1988.
- MARTÍN, J.; RODRIGO, E. «El jaciment iberoromà del Serrat dels Tres Hereus (Casserres Berguedà)». *Dovella*, 67, 2000, p. 41-44.
- PALMÉ, M.; PRINCIPAL, J. «Interpretació històrica sobre el jaciment de Sant Miquel de Sorba». A: *8è Colloqui Internacional d'Arqueologia de Puigcerdà. La romanització del Pirineu*. Puigcerdà, 1988, p.23-25.
- PONS, J. *Territori i societat romana a Catalunya*. Barcelona: Ed. 62, 1994, p. 77-89.
- RENFREW, J. M. «The first Farmers in South East Europe». *Archaeo-Physika*, 8, 1979, p. 243-265.
- SÁNCHEZ, E. «La iberització a la conca alta del Llobregat. Estat actual de la recerca». *Empúries*, 48-50 II, 1986-1989, p. 282-291.
- SÁNCHEZ, E. «Distribució del poblament i control del territori a la conca alta del Llobregat en època ibèrica». A: *FORTIFICACIONES. La problemàtica de l'Ibèric Ple: (segles IV-III aC)*. Simposi Internacional d'Arqueologia Ibèrica, Manresa, 1990, p. 321-324.
- SANTROT, M. H.; SANTROT, J. (dir.) *La citerne 5 et son mobilier. Production, importations et consommation III siècle/début I siècle av. J.C.* École Française de Rome, Melanges d'Archéologie et d'Histoire (Suppléments, 6; Fouilles de l'École Française de Rome a Bolsena, Tome VII), Roma, 1995, p.189-191.
- SIGAUT, F. «Identification des techniques de récolte des graines alimentaires». *Journal d'Agriculture Traditionnelle et de Botanique Appliquée*, 25, 3, 1978, p. 146-161.
- ZEIST, W. «Plant remains from Iron Age Noordarge, province of Drenthe, The Netherlands». *Palaeohistoria*, 23, 1981, p.169-193.