

Els jaciments protohistòrics de Santa Madrona (Riba-roja) i Sebes (Flix), Ribera d'Ebre

CARME BELARTE*, JAUME NOGUERA**

1. INTRODUCCIÓ

Les intervencions arqueològiques en els jaciments protohistòrics de Santa Madrona i Sebes s'emmarquen en el *Projecte de recerca arqueològica sobre les estratègies d'ocupació del territori i la seva evolució a les comarques del curs inferior de l'Ebre durant la protohistòria i l'antiguitat*, dirigit pel Dr. J. Sanmartí. En el marc d'aquest projecte s'han excavat els jaciments de la primera edat del ferro d'Aldovesta (Benifallet), Barranc de Gàfols, Barranc de Sant Antoni i les Deveses (Ginestar), i estan en curs d'excavació els jaciments ibèrics del Castellot de la Roca Roja (Benifallet) i del Castellet de Banyoles (Tivissa). Un dels objectius d'aquest projecte de llarga durada és el coneixement dels models de distribució del poblament en aquest territori durant els diferents períodes històrics. Per tant, per lògica de la recerca, calia excavar jaciments datats durant l'ibèric final, un dels períodes menys coneguts en el curs inferior de l'Ebre, així com incidir en el món funerari ibèric. Amb aquests objectius es varen plantejar les intervencions en els jaciments objecte d'aquest article, tot i que, com es veurà, els resultats no sempre han permès aprofundir en el període cronològic esmentat.

2. EL JACIMENT DE SANTA MADRONA¹

Aquest jaciment protohistòric està situat a quatre quilòmetres a l'oest del poble de Riba-roja d'Ebre (Ribera d'Ebre) (Fig. 1). De fet, es tracta de dos jaciments: un possi-

* Investigadora ICREA adscrita a l'ICAC

** Investigador Beatriu de Pinós adscrit a l'ICAC.

1. Tenint en compte la recent aparició de la monografia d'aquest jaciment (Belarte, Noguera, 2007) ara ens limitem a presentar un breu resum, per la qual cosa centrarem aquest article en el jaciment de Sebes, encara inèdit.

ble assentament ibèric, situat en el turó ocupat actualment per l'ermita de Santa Madrona (i, per tant, completament destruït), i un segon jaciment, que correspon a una necròpolis, situat a uns 200 metres al sud-est, i uns quinze metres més elevat.

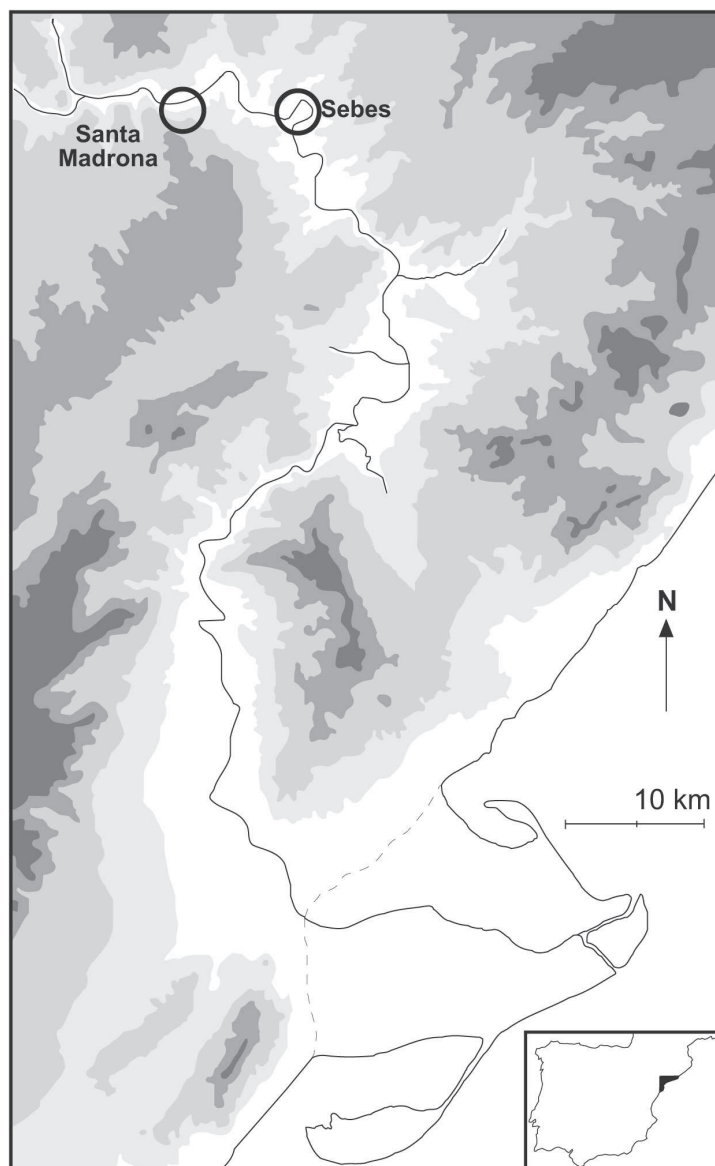


Figura 1. Situació dels jaciments de Santa Madrona i Sebes en el curs inferior de l'Ebre

Les excavacions en el jaciment de Santa Madrona es van iniciar a partir dels indicis d'una probable necròpolis ibèrica, ja que en superfície es recuperaven fragments d'urnes d'orelletes a torn i ceràmica campaniana A (Sanz, 1973-74). Poc després es va publicar un conjunt de 84 peces també recollides en prospecció (Sanz 1980, 83-84), majoritàriament ceràmica ibèrica oxidada. Destaca l'abundància de vasos amb el coll de cigne, àmfores, càlats, tenalles, gerres, plats, i entre el material d'importació, vernís roig ilergeta i campaniana A i B. Aquestes evidències materials suggerien que en el turó actualment ocupat per l'ermita de Santa Madrona es va situar un petit poblat ibèric datable entre els segles III i I aC, d'uns 1.000 metres quadrats, mentre que en el turó contigu es localitzava la seva necròpolis.

Les perspectives d'estudi que ofería aquest jaciment van dur el Grup de Recerca d'Arqueologia Clàssica, Protohistòrica i Egípcia de la Universitat de Barcelona a excavar completament la zona de la necròpolis en dues campanyes arqueològiques durant els anys 2003 i 2004 (Belarte *et alii*, 2005; Belarte, Noguera, 2007). Els treballs s'han fet amb la col·laboració de l'Institut Català d'Arqueologia Clàssica, i han comptat amb el finançament del Consell Comarcal de la Ribera d'Ebre, el Centre d'Estudis de la Ribera d'Ebre, l'Ajuntament de Riba-roja d'Ebre i el Departament de Cultura i Mitjans de Comunicació de la Generalitat de Catalunya.

La documentació obtinguda indica una ocupació d'aquest lloc durant un llarg període de temps. La primera utilització de l'indret correspon a una necròpolis de la primera edat del ferro, l'inici de la qual cal situar entorn del 800 aC, i que tindrà un període d'ús datat principalment durant el segle VII i inicis del VI. Posteriorment, s'establirà un assentament ibèric a l'ermita de Santa Madrona, confirmat mitjançant treballs de prospecció, amb una cronologia inicial dels segles V i IV aC i un abandonament en els segles II-I aC. Finalment, per sobre de la necròpolis de la primera edat del ferro se'n detecta una altra de finals del segle III aC.

De les diferents ocupacions, la necròpolis dels segles VII-VI és el jaciment que ha pogut ser estudiat de manera íntegra. Del conjunt de vint-i-una estructures funeràries que, amb més o menys claredat, hem pogut identificar, únicament onze han proporcionat envasos ceràmics, sempre fets a mà. Aquests enterraments s'emmarquen dins els rituals de cremació propis del bronze final i l'edat del ferro en aquesta zona, amb la particularitat que coexisteixen enterraments en fossa i en túmul; aquesta coexistència, junt amb la presència d'ofrenes i estructures annexes als enterraments, és coherent amb la resta de necròpolis coetànies en àrees properes.

Malauradament, l'estat de conservació d'aquesta necròpolis, molt arrasada i amb escassos elements d'aixovar, no ha permès aprofundir en el coneixement del ritual funerari, però sembla que hi podria haver dues àrees d'enterrament diferenciades, una on predominen els enterraments en fossa, amb urna o sense, i una segona on predominen els túmuls. Igualment, l'estudi paleoantropològic no ha permès distingir el sexe dels difunts; mentre que la determinació de l'edat ha estat possible en un bon nombre de casos, i indica que el ritual funerari de la cremació era comú a adults i infants, fet que també coincideix amb les dades d'altres necròpolis de Catalunya contemporànies.

Finalment, cal ressaltar la presència d'una necròpolis superposada, de finals del segle III aC, absolutament arrasada i de la qual no s'ha pogut recuperar cap material en context estratigràfic. Tanmateix, l'abundància de vores d'urnes d'orelletes a torn i ceràmica campaniana A suggereix una reocupació de l'espai. Així, creiem que una mateixa població va enterrar els seus morts en el mateix indret on ho feien els seus avantpassats

gairebé tres segles abans, cosa que suggereix la pervivència dels llocs sagrats i d'enterrament en el món protohistòric del curs inferior de l'Ebre. Aquest fet reflecteix molt versemblantment una necessitat de reafirmació en un moment de crisi com el que es va produir a les acaballes del segle III i inicis del segle II, quan aquest territori va ser escenari d'un gran conflicte, la Segona Guerra Púnica.

3. EL JACIMENT DE SEBES: LES CAMPANYES DE 2005 I 2006

Les intervencions arqueològiques en el jaciment de Sebes es van iniciar amb el propòsit de conèixer un assentament datat dels segles II-I aC, tal i com suggerien els fragments de ceràmica campaniana A i B recuperats en superfície. A més, era segur que ens trobàvem davant d'un hàbitat amb estructures conservades, ja que eren visibles algunes filades de murs. També semblava relativament petit, entorn dels 1.000 metres quadrats, de manera que es podia excavar en poques campanyes. Finalment, el jaciment es localitzava al costat de la Reserva Natural de Fauna Salvatge de Sebes i Meandre de Flix, de manera que des d'un primer moment es va considerar l'oportunitat d'integrar les restes arqueològiques dins de l'àrea natural.

Entre els anys 2005 i 2007 s'han fet quatre campanyes d'excavació, dirigides per investigadors de la Universitat de Barcelona i de l'Institut Català d'Arqueologia Clàssica. Els treballs s'han finançat gràcies al Departament de Cultura de la Generalitat de Catalunya, l'Agència d'Ajuts Universitaris i de Recerca i l'Ajuntament de Flix. Igualment, hem de destacar la col·laboració de l'Associació Cultural *la Cana* i del Grup de Natura Freixe.

El jaciment de Sebes es localitza a la partida del mateix nom, a uns tres quilòmetres al nord-oest de la població de Flix, tot just a la dreta de l'aiguabarreig del barranc de Sant Joan a la riba esquerra del riu Ebre (Fig. 2, 1). Aquest barranc és la via de pas natural cap a les terres de ponent, com ho demostra la superposició del traçat de l'actual carretera fins a Maials.

Per accedir al jaciment cal prendre un camí de terra en direcció oest, després de passar el pont situat sobre l'embassament de Flix. Després d'uns dos quilòmetres s'arriba a la desembocadura del barranc de Sant Joan. Un cop passat el centre d'acollida de la Reserva Natural de Fauna Salvatge, el mas del Director, cal agafar el primer camí a la dreta. El jaciment ocupa una terrassa fluvial situada en el costat dret del barranc. Aquesta plataforma està constituïda per dos elements topogràfics clarament diferenciats: un terreny pla, a uns 33 metres sobre el riu Ebre i d'una longitud de 175 metres, i un petit turó a uns 55 metres d'alçada sobre el riu i d'uns 75 metres de longitud i una amplada d'uns 40 metres, que tanca la plataforma pel nord-oest (Fig. 2, 1).

La primera notícia de l'existència del jaciment és de R. Pita (1950, 4), el qual, després d'una campanya de prospeccions feta l'any 1949, va recuperar ceràmica a mà "posthallstättica" i ceràmica ibèrica a torn.

El jaciment fou redescobert per M. Sanz (1973-74, 21-22), que denunciava que estava sent excavat per furtius, i que les restes materials d'època ibèrica podrien datar-se al voltant del segle IV aC.

Anys després, M. Genera (1982) va proposar dues zones de cronologia diferent en el mateix jaciment. Una zona, situada en el turó, on es devia situar un assentament preibèric, segons l'abundància de ceràmiques a mà que mostraven un cert arcaisme pel gruix de les seves parets, i una altra zona, en el vessant oriental del turó esmentat, ocupat durant època ibèrica.

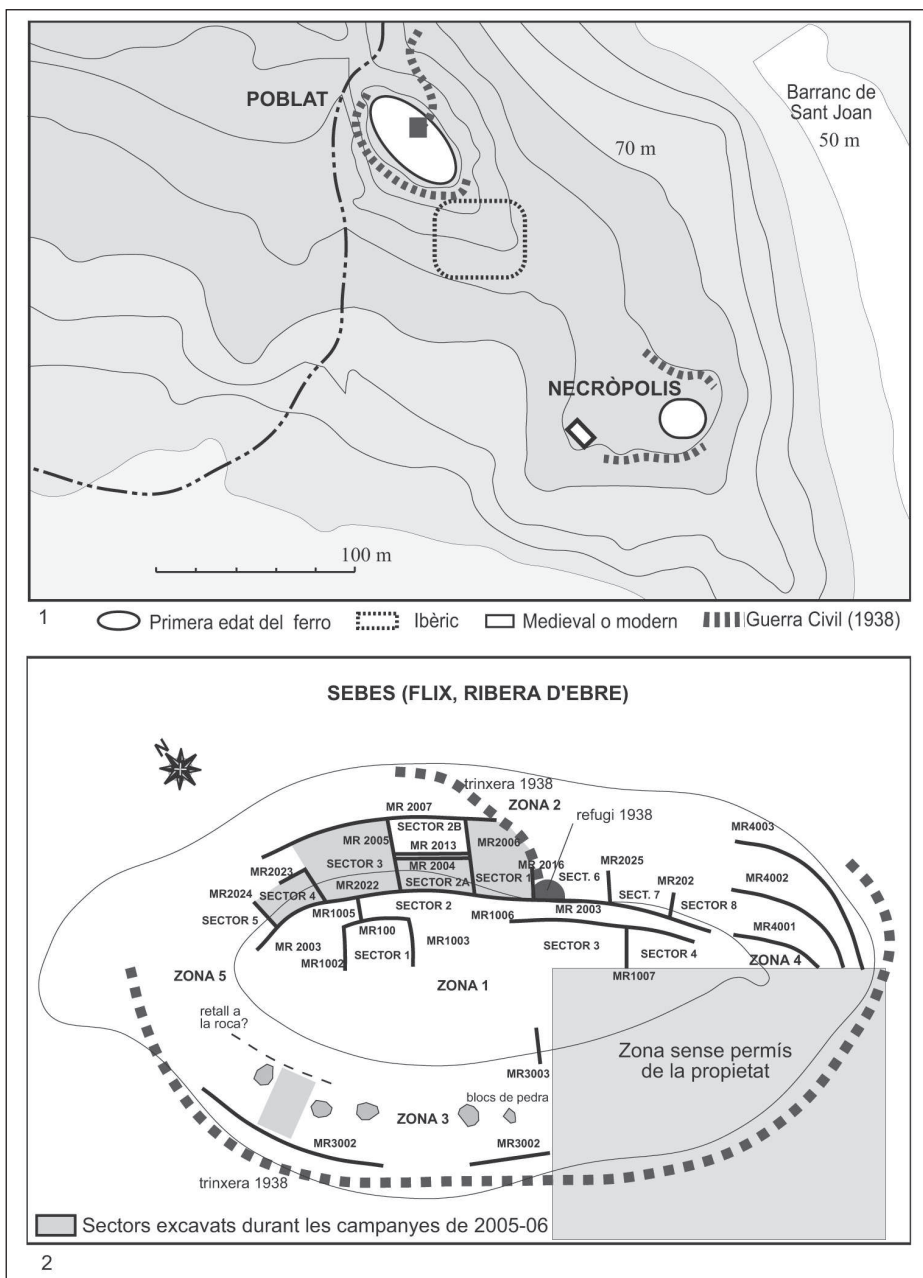


Figura 2. 1) Esquema topogràfic amb indicació de les diferents ocupacions documentades en el jaciment de Sebes. 2) Planta esquemàtica del jaciment amb indicació de les restes documentades en el poblat de la primera edat del ferro de Sebes.

C. Garola (1984-85 i 1985) va atribuir uns fragments de campaniana C a les fases d'ocupació més modernes, potser relacionades amb la presència de materials romans a la part baixa, prop del riu, mentre que atorgava una cronologia entre els segles V i IV aC per a la zona contigua al turó de Sebes, tot i que mencionava la presència de campaniana B en aquest mateix sector.

Quant al poblament de la primera edat del ferro d'aquesta zona de l'Ebre, cal ressaltar que a uns sis quilòmetres riu amunt es localitza la necròpolis de Santa Madrona (Belarte *et alii* 2005; Belarte, Noguera, 2007), ja comentada. A uns tres quilòmetres al nord-est, sobre un turó que controla el curs inferior del barranc de Sant Joan, recentment s'ha identificat el jaciment de la Vallfenosa, suposadament contemporani (Carta Arqueològica, 2003). I a uns quatre quilòmetres a l'est es localitza la necròpolis dels Castellons de Flix, encara inèdita (Noguera, 2002, 22).

El poblament ibèric també està ben documentat, ja que a poc més d'un quilòmetre, a l'altra banda del riu Ebre, se situa la talaia ibèrica del barranc del Musselló (Pérez, Jornet, Rams, 2002). Podem parlar d'una certa continuïtat del poblament protohistòric, ja que durant el període ibèric segueixen ocupats els poblats de Santa Madrona (Ribarroja) (Belarte, Noguera, 2007), i els Castellons (Flix) (Genera *et alii* 2005).

Com ja hem comentat, la configuració topogràfica del jaciment de Sebes està determinada per una terrassa fluvial sobre la qual s'aixeca un petit turó de suaus vessants. Aquest turó actualment és una fita utilitzada en el cadastre municipal per delimitar parcel·les. Malauradament, durant els dos primers anys d'intervenció no es va aconseguir el permís del propietari de la parcel·la on s'ubicava el jaciment ibèric, situat en el vessant oriental, de manera que els nostres esforços es van orientar a l'excavació de la part superior del turó i a part de l'extensa plataforma.

Durant les quatre campanyes d'excavació han estat identificats i parcialment excavats un poblat i una necròpolis² de la primera edat del ferro. La ubicació estratègica de l'indret es posa de manifest en el fet que aquest lloc també va ser ocupat durant la batalla de l'Ebre de 1938, i potser fins i tot en època medieval per un edifici rectangular. Per tal de presentar els diferents moments d'ocupació del jaciment de Sebes, descriurem les restes documentades en ordre cronològic.

3.1. Les restes de la batalla de l'Ebre de 1938

Les darreres tropes republicanes que van combatre a la batalla de l'Ebre es van retirar pel pont de Flix, que tot seguit va ser destruït. A més, la carretera fins a Maials era una de les rutes de proveïment més importants. Per tant, és lògic que la posició de Sebes fos fortificada. La duresa dels combats en aquesta zona queda confirmada per la trobada de gran quantitat de fragments de metralla d'obusos i projectils de tot tipus.

Les restes dels atrincheraments que fins al moment hem pogut determinar es corresponen a dos sectors diferenciats: una línia de trinxeres, amb pous de tirador i nius de

2. La darrera campanya, feta entre l'1 i l'11 d'octubre de 2007, s'ha centrat en l'excavació de diverses sepultures d'aquesta necròpolis, però la documentació generada evidentment encara està en estudi. En tot cas, podem avançar que la necròpolis està en un excel·lent estat de conservació i que sembla tenir unes dimensions considerables.

metralladores, situada a l'extrem sud-oest de la terrassa fluvial, flanquejant l'accés al barranc de Sant Joan, i una posició defensiva situada en el turó (Fig. 2, 1). Aquesta posició està formada per una trinxera que recorre el seu vessant meridional, també dotada de nius de metralladores, i per una trinxera de servei que dona accés a un petit refugi excavat a la roca, situat en el vessant septentrional. Com es pot suposar, la construcció d'aquestes trinxeres i del refugi van provocar la destrucció de part del poblat de la primera edat del ferro, com veurem més endavant.

3.2. L'edifici rectangular

A l'extrem meridional de la terrassa, a uns 140 metres al sud-oest del turó (Fig. 2, 1), es localitza un edifici gairebé rectangular, d'uns 10 per 7 metres, construït amb murs d'una amplada constant de 60 centímetres, fets amb pedres petites sense escairar. La distribució interna sembla configurada per dues estances adossades d'uns 6 metres quadrats cadascuna, situades en el costat oest, una de les quals amb restes d'un enllosat de pedra, que donen a un gran espai de gairebé 50 metres quadrats. Gairebé en el centre es conserva una gran pedra calcària, de mig metre de llargària i ben escairada, amb un forat, per la qual cosa creiem que es tracta d'una zona de treball situada en un pati obert.

Malauradament aquest edifici està excavat d'antic, i no es conserva cap material mòble, de manera que no hem pogut determinar-ne la cronologia. En tot cas, per les seves dimensions i per les característiques constructives podria tractar-se d'una ocupació d'època medieval o posterior. Fins al moment, l'únic indici material el proporciona una moneda recuperada en superfície a una distància d'uns 10 metres. Es tracta d'un diner de billó, d'època medieval, en estudi pel Gabinet Numismàtic de Catalunya.

3.3. L'assentament ibèric

Abans de la nostra intervenció, en el vessant sud-est del turó eren visibles nombroses alineacions de pedres, sovint formant angles, les quals sens dubte calia atribuir a murs d'habitacions. En aquest sector, en la transició entre el turó i la plataforma fluvial, en una extensió aproximada d'uns 1.000 metres quadrats, en superfície hi havia molts fragments ceràmics de grans contenidors ibèrics, tenalles i àmfores, però cap fragment amb forma (Fig. 2, 1). Sens dubte es tracta de remocions incontrolades amb una selecció posterior de les vores, nanses o bases, i que havien posat al descobert murs d'època ibèrica. Aquests recintes s'estenen en direcció sud-oest, però gradualment queden ocults pels sediments aportats per la roca calcària en descomposició, que s'estén per tota la plataforma, de manera que aquest assentament ibèric podria tenir una certa entitat. Durant la campanya de 2007 s'ha fet una primera intervenció arqueològica, per tal de determinar la cronologia i les característiques d'aquesta ocupació, però els nivells excavats fins al moment no han aportat materials que permetin afinar la cronologia dins el període ibèric. En qualsevol cas, la documentació roman encara en estudi.

3.4. La necròpolis de la primera edat del ferro

Durant els treballs de prospecció preliminaris en el límit oest de la terrassa fluvial es va identificar una concentració de petits fragments d'ossos cremats. Aquestes restes es recuperaven al costat d'un camí d'accés des del barranc de Sant Joan, per on també desguassava l'aigua de pluja, de manera que l'erosió havia posat al descobert algunes pedres amb una posició que suggeria que podien formar part d'estructures tumulars. Per tant, durant la campanya de 2005 es va fer la primera intervenció arqueològica sobre la necròpolis, per tal de datar-la i conèixer les seves característiques.

Així, a 150 metres a l'oest del poblat es va eliminar la vegetació i els nivells superficials en una àrea d'uns 6 metres quadrats. De seguida van aparèixer quatre estructures de forma circular (Fig. 3, 1). La sepultura 1, situada més a l'oest, està lleugerament separada de les altres tres, i és la més ben conservada. Les sepultures 2, 3 i 4 estan molt juntes i pitjor conservades, fins al punt que la sepultura 2 sembla construïda sobre la sepultura 3, a la qual sembla faltar-li la corona interna, mentre que la sepultura 4 sembla construïda posteriorment, de manera que va destruir l'extrem sud-oest de la sepultura 2. Aquesta densitat d'enterraments i la identificació d'altres estructures similars en superfície fins a una distància de més de 20 metres en direcció al poblat, suggereix que el nombre d'estructures pot ser elevat. En qualsevol cas, es van documentar en planta les sepultures 2, 3 i 4, i únicament es va excavar la sepultura 1.

L'excavació dels nivells superficials d'aquest enterrament tan sols va proporcionar una vora i un fragment de paret de ceràmica a mà, així com un fragment de cinta de bronze de secció plana. Immediatament per sota va aparèixer una estructura circular formada per dues anelles concèntriques: una interior, formada per vuit grans pedres (UE 1002), i l'exterior formada per pedres més petites (UE 1011) col·locades a una cota inferior, entre uns 10 i 15 centímetres (Fig. 3, 2). En el centre es va documentar un pedruscall sense cap disposició concreta (UE 1003), però clarament d'origen antròpic i intencionat. L'excavació que se'n va fer va proporcionar 6 ascles de sílex, 5 petits fragments d'ossos calcinats, i 26 fragments de braçalets i cintes de bronze de secció plana. Una vegada retirada la UE 1003, va aparèixer una gran llosa plana de 30 centímetres de llargada màxima, uns 22 centímetres d'amplada i uns 6 centímetres de gruix (UE 1008). Tot seguit, a uns 15 centímetres, va aparèixer una pedra plana de 14 centímetres de diàmetre (UE 1010), retallada artificialment per convertir-la en la tapadora de l'urna localitzada immediatament a sota. L'excavació de la terra que envoltava l'urna (UE 1009) no va proporcionar cap element arqueològic, ni tampoc va ser possible identificar el forat per encabir-la, ja que es tractava d'un estrat argilós molt homogeni, sense cap diferenciació.

L'urna va ser excavada en el laboratori d'arqueologia de la Universitat de Barcelona, on es va determinar com les restes humanes es concentraven en el fons de l'urna (UE 1020). En el procés es va observar com el vas cinerari estava intacte, únicament s'havia esclafat sobre ell mateix, de manera que l'enterrament estava perfectament segellat (Fig. 4, 1). L'estudi paleoantropològic (Fadrique, Malgosa, 2006) va determinar la presència d'un únic individu a partir de l'anàlisi de 478,24 grams de restes òssies, dels quals un 54% es van poder identificar.

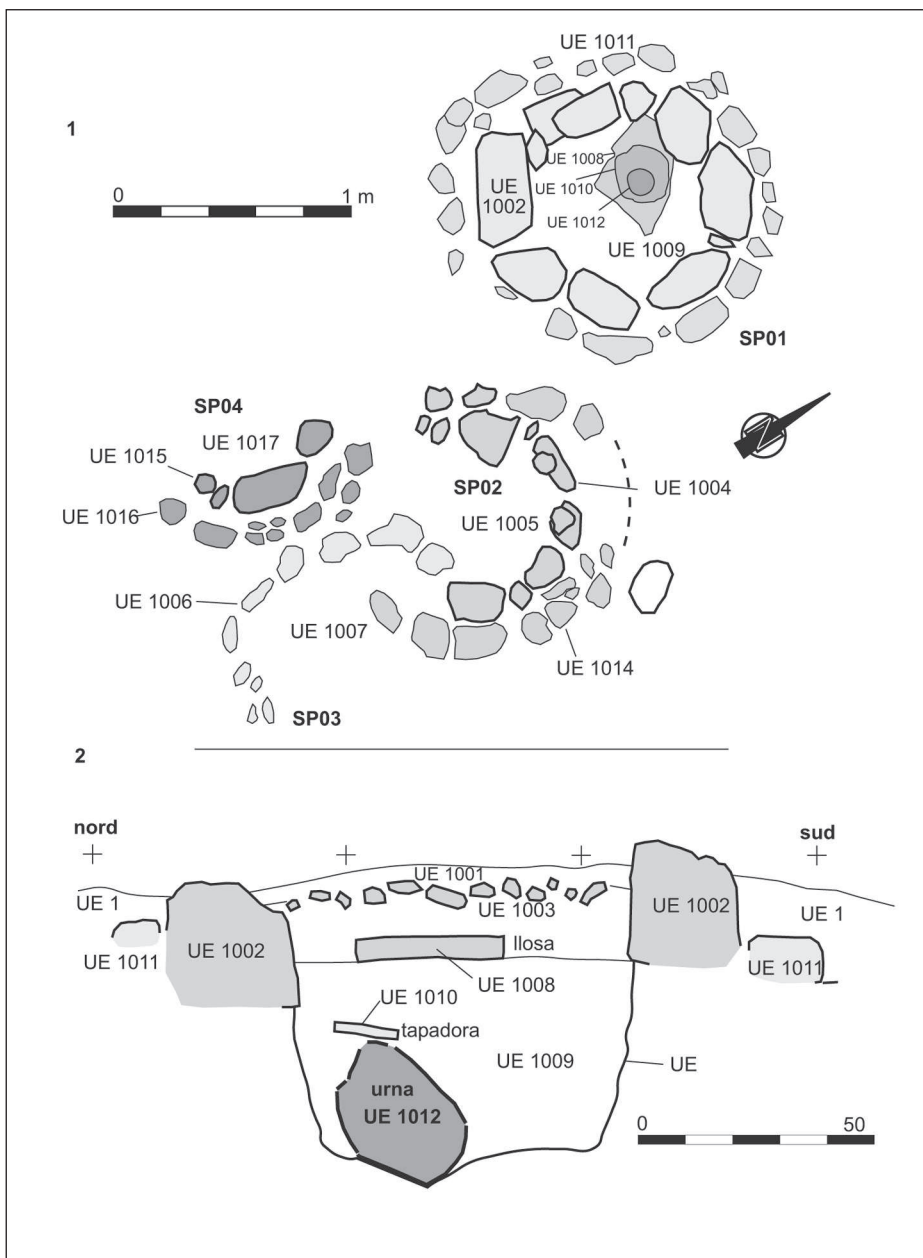


Figura 3. 1) Planta de les sepultures SP01, SP02, SP03 i SP04 identificades a la necròpolis de Sebes durant la campanya de 2005. 2) Secció de la sepultura SP01.

Els ossos presenten una coloració blanca, de textura friable i so vidriós. Els fragments més grans mostren deformacions importants i nombroses estries horitzontals. Això indica que durant la cremació es va arribar a temperatures properes als 600-700° C, i fins i tot superiors, que també es confirmat per la forta retracció observada en alguns casos.

Les restes òssies més abundants corresponen a fragments diafisaris (169,66 grams), seguits dels cranials (56,86 grams) i dels que pertanyen a ossos plans (31,42 grams). Pel que fa a les dimensions, la majoria són inferiors a 10 mil·límetres (220,30 grams), malgrat que hi ha un gran nombre de fragments de més de 41 mil·límetres (160,91 grams), seguit dels de 31 a 40 mil·límetres (88,28 grams). Els menys representats són els que mesuren entre 11 i 20 mil·límetres (8,75 grams).

S'han identificat certs fragments cranials corresponents als temporals, als parietals i al malar. Pel que fa a l'esquelet postcranial, s'han determinat fragments de costella, d'fium, de cúbit i radi i de metacarp/metatars. Finalment, només s'ha trobat una resta dental, en concret una arrel d'un molar permanent. Aquesta peça dental i la maduració esquelètica del conjunt suggereix que es tracta d'un individu en edat juvenil.

Quant a l'estudi tipològic de l'urna cinerària, es tracta d'una peça feta a mà amb la vora exvasada i el fons lleugerament umbilicat. La transició entre el cos i la vora és molt suau, sense carena. En aquest punt presenta una decoració formada per deu solcs acanalats, emmarcats per una doble línia d'incisions obliqües a la part inferior i una única línia a la part superior. A més, està decorada amb dos botons aplicats en el punt de la panxa on presenta el seu diàmetre màxim (Fig. 4, 2). La forma i la decoració d'aquesta urna es correspon a molts dels exemplars de les properes necròpolis del Molar (Castro, 1994), de la Tosseta (Vilaseca, 1956) o de Santa Madrona (Belarte, Noguera, 2007). Aquests jaciments es daten entre finals de segle VIII i inicis de segle VI aC, però amb les fases d'utilització més importants centrades en el segle VII aC.

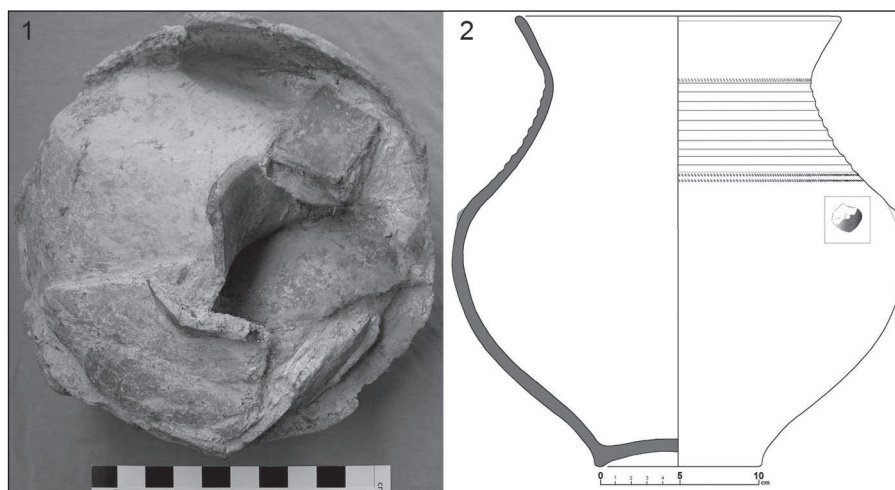


Figura 4. 1) Vista zenital de l'urna de la sepultura 1 abans de ser excavada. 2) Dibuix de l'urna de la sepultura 1

Encara és aviat per determinar el ritual funerari, però el fet d'haver documentat intactes els diferents elements de la tomba (urna, tapadora, llosa plana, túmul circular i cobriment de pedres), ens permet fer algunes reflexions. Així, en principi sembla que no disposava de cap mena de senyalització vertical, o si més no aquest seria l'únic element que no s'ha conservat. Per una altra banda, és suggerent la identificació de sílex, bronzes i ossos en el cobriment de la tomba. Sembla com si, una vegada enterrada i tapada l'urna, s'hagués fet un ritual específic, el qual va tenir com a conseqüència la deposició d'aquests elements.

En definitiva, l'excavació d'un petit sector de la necròpolis de Sebes ha permès disposar d'una datació preliminar, entorn de segle VII aC, així com certificar la gran densitat d'enterraments i el seu bon estat de conservació.

3.5. El poblat de la primera edat del ferro

3.5.1. Introducció

Com ja hem indicat, un dels propietaris on s'ubica el turó de Sebes inicialment no va concedir permís per excavar, de manera que la intervenció ha exclòs el quadrant sud-oest (Fig. 2, 2).

Una vegada eliminada la coberta vegetal del turó, es va poder observar amb més claredat la seva topografia i les estructures constructives que restaven ocultes. Es tracta d'una elevació situada a uns 55 metres sobre el riu i a uns 22 metres sobre la terrassa fluvial. La part superior és gairebé plana, amb uns 35 metres de llargada i una amplada màxima d'uns 15 metres. Els vessants nord, sud i nord-oest són abruptes, mentre que el vessant sud-est, en direcció a la plataforma on se situa la necròpolis, és menys pronunciat. Quant als murs, diversos trams eren especialment visibles a la part superior i en el vessant septentrional.

A efectes de facilitar el registre de les estructures s'han atorgat diferents números a cada zona del turó: la part superior (zona 1), el vessant nord (zona 2), el vessant sud (zona 3), el vessant oest (zona 4), i el vessant est (zona 5). Com veurem tot seguit, la intervenció arqueològica s'ha centrat en la neteja del jaciment, topografia, identificació i registre d'estructures, i finalment en l'excavació d'un nombre limitat de sectors, especialment en el vessant nord, la zona 2.

3.5.2. La zona 1

La intervenció a la part més elevada i plana del turó s'ha limitat a la neteja i identificació d'estructures, sense excavar. A més, hem pogut constatar que els nivells conservats tenen poca potència, ja que la roca natural aflora per diversos punts. Igualment, alguns indrets ja havien estat excavats amb anterioritat, de manera que quedaven al descobert, de forma total o parcial, diversos sectors.

En qualsevol cas, hem pogut identificar el mur que separa la zona 1 de la zona 2. Es tracta d'un mur (MR2003) d'uns 40/50 centímetres d'amplada i una longitud de 50 metres, i que va des de l'extrem nord-oest fins a l'extrem sud-oest del turó. En tots dos extrems s'ha pogut observar com el mur gira en direcció sud, adaptant-se a la topogra-

fia del terreny, de manera que creiem que aquest mur envoltava completament la part superior del turó, tot i que l'erosió l'ha fet desaparèixer en el costat sud. A part d'aquesta paret, n'hem identificat d'altres que ens han permès delimitar quatre sectors (Fig. 2, 2).

3.5.2.1. El sector 1

Aquest sector havia estat excavat amb anterioritat a la nostra intervenció, i desco-neixem l'origen d'aquesta actuació i el destí dels materials que hi poguéss haver. Es tracta d'una estructura gairebé rectangular, amb una llargada de 3 metres i una amplada màxima conservada de 2 metres, orientada en el mateix sentit que el turó, és a dir, nord-oest – sud-est. Els murs que el delimiten tan sols conserven una filada de pedres en alçada, amb amplades entre els 40 i els 60 centímetres, formats per dues filades de pedres encarades. El seu costat meridional ha desaparegut, probablement a conseqüència d'estar construït sobre la roca natural, que en aquest extrem del turó aflora a una cota molt elevada. Per tant, només resten els murs MR1001, MR1002 i MR1003. La principal característica d'aquest sector és que encara conserva les restes del paviment, format per lloses planes de pedra (SL1004).

3.5.2.2. El sector 2

El sector 2 és un carrer que devia servir per recórrer longitudinalment la part superior del poblat, així com per accedir a les habitacions situades en el vessant nord (zona 2). Ha estat delimitat amb seguretat en un tram de més de 20 metres de longitud, amb una amplada aproximada d'un metre, situat entre el mur MR2003 i els sectors 1, 3 i 4 de la zona 1. També hem identificat el que possiblement era una porta amb llindar (MR1005), entre l'angle nord-oest del sector 1 i una gran pedra del mur MR2003.

3.5.2.3. El sector 3

El sector 3 també ha estat identificat a partir d'excavacions anteriors a la nostra intervenció. Es tracta d'un sector delimitat al nord pel mur MR1006, que el separa del sector 2, i al sud-est pel mur MR1007, que el separa del sector 4. Aquesta excavació antiga, d'origen desconegut, sembla que es va fer imitant la metodologia arqueològica, ja que es tracta d'un sondeig perfectament rectangular, que va deixar al descobert els murs MR1006 i MR1007.

3.5.2.4. El sector 4

El sector 4 està delimitat al nord-oest pel mur MR1007, i al nord pel mur MR1006. Es tracta de les restes d'un recinte, també afectat per excavacions antigues, que ocupa el sector més meridional dels identificats a la zona 1. Tot i que també ens vam limitar a la seva identificació i registre, sense excavar-lo, hem pogut documentar les restes d'un paviment similar al documentat en el sector 1 (SL1008), un enllosat de pedres planes, en aquest cas molt mal conservat.

3.5.3. La zona 2

La zona 2 ocupa el vessant nord del turó. La neteja preliminar va deixar entreveure l'existència de murs transversals que sortien en direcció nord des del mur MR2003. A l'extrem occidental (sectors 1 a 5) els nivells d'ocupació s'han conservat relativament bé, mentre que a l'extrem oriental (sectors 6 a 8) gairebé han desaparegut completament (Fig. 2, 2).

En qualsevol cas, tots els recintes estan més ben conservats a tocar del mur del perímetre intern (MR2003), mentre que l'estat de conservació és pitjor a tocar del mur que configura el perímetre extern (MR2007), evidentment a causa de l'erosió provocada pel fort pendent.

3.5.3.1. El sector 1 (Fig. 5)

El sector 1 està delimitat pels murs MR2003 pel sud, MR2006 per l'oest, MR2007 pel nord i MR2005 per l'est. L'extrem oest de MR2007 i l'extrem nord de MR2016 havien desaparegut per la construcció d'una trinxera durant la batalla de l'Ebre de 1938, la qual permetia arribar fins a un refugi construït en el sector 6. A l'enderroc (UE 2001) es van recuperar ceràmiques a mà i fragments informes de ceràmica a torn fenícia, presumiblement àmfores sudpeninsulars del segle VII, i abundants restes de fauna. La potència d'aquest estrat a tocar del mur MR2003 assolia gairebé dos metres, mentre que era de pocs centímetres a tocar de fora l'MR2007, evidentment per efecte de l'erosió i de l'adequació dels estrats a la configuració topogràfica dels vessants del turó.

Adossada al mur MR2003, i a 188 centímetres per sota del seu coronament, es va identificar una banqueteta (BQ2008), de 246 centímetres de llarg, una amplada de 54 centímetres i una alçària mínima de 48 centímetres.

Finalitzada l'excavació de l'enderroc es va documentar un nivell d'ús d'uns 10 centímetres de potència, amb taques d'argila vermella i grisa (UE 2011), amb alguns fragments ceràmics, la major part a mà, però també algun fragment informe d'àmfora fenícia, i sobretot una gran quantitat de fauna. Per sota es va localitzar el paviment (UE 2015), construït sobre el nivell d'argiles naturals amb terra dura i compacta. No es va identificar cap fragment ceràmic, però sí una estructura de combustió de forma irregular (LL2018), amb una capa de terra vermellosa i endurida per l'acció del foc (UE 2018), que cobria una preparació de còdols (UE 2019).

3.5.3.2. El sector 2

Aquest recinte està situat entre el sector 1 i el sector 3 de la zona 2. Presenta una clara compartimentació en dos àmbits, el 2A i el 2B, separats per dos murs paral·lels, fora l'MR2004 i fora l'MR2013.

L'excavació del nivell superficial va evidenciar una capa d'enderroc formada per abundants pedres (UE 2014), que cobria els quatre murs que delimiten aquest sector. Una vegada retirat, va aparèixer un altre nivell (UE 2002), format per una capa de terra, sense pedres, de color groguenc i molt flonja, que s'adossava a les estructures construïdes d'aquest sector. Creiem que es tracta d'un segon nivell d'enderroc, format per la destrucció i l'erosió d'aquest sector. A uns 50 centímetres de profunditat es va documentar un mur d'orientació nord-sud a l'interior del sector (MR2009), paral·lel als murs MR2005 i MR2006. Es tracta d'un mur d'una sola filada, mal conservat, i que parcialment està construït sobre una banqueteta (BQ2010), de 210 centímetres de llargada i d'uns 30 centímetres d'amplada, situada en el costat nord del sector, paral·lela a fora l'MR2003.

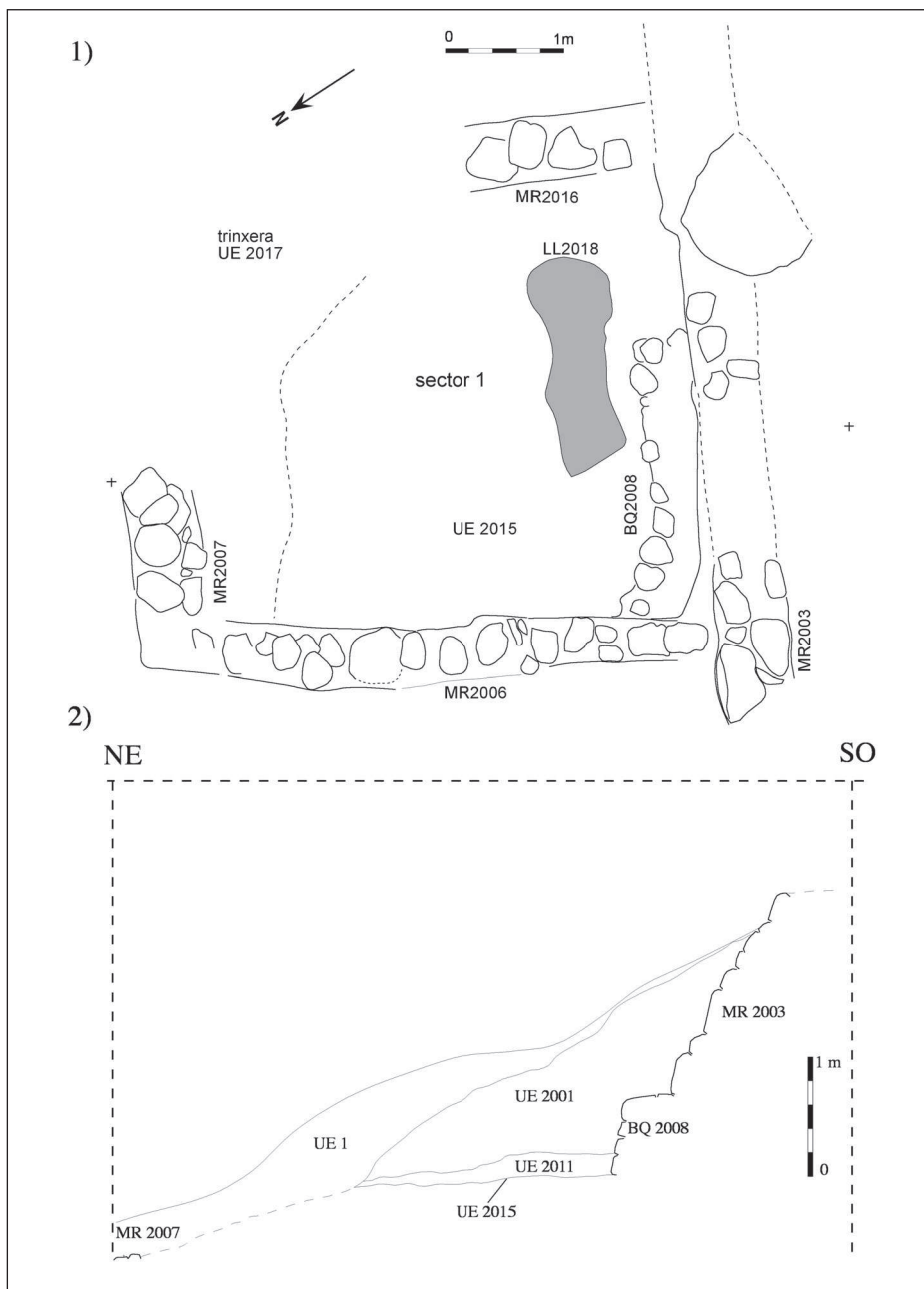


Figura 5. 1) Planta del sector 1 de la zona 1. 2) Secció transversal del sector 1 de la zona 1

L'excavació va identificar diferents estrats d'enderroc, entre els quals destaquen la UE 2002, formada per pedres caigudes i la UE 2038, amb restes de toves, però finalment es va haver d'aturar sense arribar al nivell d'ús, ja que les seves reduïdes dimensions, amb només 80 centímetres d'amplada, 330 centímetres de llargada i uns 200 centímetres de fondària, combinat amb uns murs extremament fràgils i lleugerament desplaçats, posaven en perill la integritat física dels excavadors.

Malauradament, l'excavació del sector 2A ha proporcionat molt pocs materials mobles, en sintonia amb la resta de sectors excavats del poblat de la primera edat del ferro.

3.5.3.3. El sector 3

Aquest espai es localitza entre el sector 2, a l'est, i el 4, a l'oest. L'estat de conservació és millor a l'extrem sud del recinte, però està molt arrasat en el seu extrem nord. De fet, el límit nord d'aquest sector 3 ha desaparegut a conseqüència de l'erosió, i el mur de tanca septentrional MR2007 es conserva en una cota molt baixa.

Una vegada eliminat el nivell superficial, es va excavar un enderroc de gairebé un metre de potència format per diferents estrats de pedres i terra argilosa de color vermell i grisós, que seguia la mateixa inclinació del vessant. Finalment, va aparèixer un paviment (UE 2052), amb una llar sense preparació situada a l'angle sud-oest (LL2051). Cal dir que en tots aquests estrats el material moble arqueològic era molt escàs.

A tocar del mur MR2003 es va identificar una banqueta construïda amb pedres (BQ2044) ben conservada. Aquest esquema constructiu, amb banqueta adossada al mur sud, és molt similar a l'identificat en els sectors 1 i 2A, amb la peculiaritat que en el sector 3 presenta una doble filada en el costat oriental.

3.5.3.4. El sector 4

El sector 4 és un recinte situat a l'oest del sector 3, i a l'est del sector 5. L'estat de conservació d'aquest recinte és força dolent, ja que l'extrem nord està molt erosionat, especialment al nord-oest, punt on els murs prenen una orientació nord-sud per tal d'adaptar-se a la configuració topogràfica del turó. Cal dir que aquest recinte podria tenir una construcció similar al sector 2, amb dos àmbits separats per murs de compartimentació, en el cas del sector 4, el mur MR2023, de manera que queda espai per a un altre petit recinte entre aquest mur i fora l'MR2007, conservat a una cota inferior.

L'enderroc estava format per una terra vermellosa i compacta, que cobria tot el sector. A tocar del mur MR2003 aquest estrat tenia fins a 140 centímetres de potència, mentre que a tocar del mur nord MR2023 tenia només 40 centímetres. Per sota de l'enderroc va aparèixer el paviment UE 2046, un estrat de terra argilosa, de color vermell, amb nòduls de calç blancs i algunes pedres planes, però sobretot va ser identificat gràcies a una llar en el centre del sector (LL2047), amb una forma ovalada i sense preparació. També es va identificar una gran taca de terra cendrosa (LL2049), amb evidències d'haver-se fet algun tipus de combustió, a tocar del mur MR2003. Una vegada més, els materials mobles recuperats van ser escassos i molt fragmentats.

3.5.3.5. El sector 5

Els límits d'aquest sector no són clars, ja que tan sols s'han identificat els murs MR2003 i MR2024, que el tanquen pel sud i per l'est, respectivament. El seu límit occi-

dental és probable que hagi desaparegut, ja que en aquest punt el turó adopta una forma arrodonida i presenta un pendent molt pronunciat. Això i el fet de ser el lloc habitual de pas per pujar-hi, segurament ha provocat la seva destrucció per erosió.

3.5.3.6. El sector 6

Aquest sector està situat a l'oest del sector 1 d'aquesta mateixa zona 2. Està delimitat pels murs MR2003, MR2016 i MR2025. A excepció del primer, la resta es troba en pèssimes condicions de conservació. Així, tant fora l'MR2016 com fora l'MR2015 estan gairebé arrasats, ja que únicament conserven l'arrencament que s'adossa al mur perimetral intern MR2003. Durant la neteja vam observar com els únics nivells arqueològics conservats d'aquest sector es podrien localitzar en els primers 20 a 30 centímetres a tocar del mur MR2003. Sens dubte, el fort pendent present en aquesta zona n'ha provocat la desaparició, i fins i tot és possible que el mur perimetral extern MR2007 també hagi desaparegut. Per últim, cal recordar que a l'angle sud-oest d'aquest sector es va excavar un refugi durant la batalla de l'Ebre de 1938.

3.5.3.7. Els sectors 7 i 8

Les mateixes observacions es poden fer amb relació a aquests sectors, situats immediatament a l'est de l'anterior. Igualment, els únics nivells arqueològics potencialment excavables d'aquests sectors hauríem de cercar-los a tocar del mur perimetral sud MR2003.

3.5.4. La zona 3

Aquesta zona ocupa el vessant meridional del turó, amb un desnivell d'uns 30°, on únicament s'han conservat les restes de la base del mur perimetral del poblat. Es tracta del mur MR3002, identificat sobre una longitud de 28,60 metres, malgrat que en alguns trams ha desaparegut a conseqüència de la proximitat de la trinxera de la Guerra Civil que recorre la base del turó en tota la seva longitud. Està format per grans blocs de pedra i construït amb talús, amb un traçat que s'adapta a la configuració del turó. Sens dubte es tracta d'un mur amb la mateixa funció que el mur MR2007, situat en el vessant oposat.

El sondeig fet al nord d'aquest mur va identificar una capa de còdols procedent de la descomposició del conglomerat de la terrassa fluvial que configura la plataforma superior del turó, molt erosionat. La seva continuació va ser totalment estèril, ja que tan sols va aparèixer un estrat de margues naturals, i cap indici arqueològic. Per tant, cal concloure que els nivells arqueològics situats en el vessant meridional del turó gairebé han desaparegut. La raó que podria explicar la gran erosió que ha afectat aquest vessant és que es tracta del costat més exposat a les radiacions solars i al vent, de manera que la vegetació sempre ha estat escassa i de poca entitat. A més, paral·lel a la base del mur MR3002 discorre la trinxera de defensa construïda durant la batalla de l'Ebre de 1938, la qual va utilitzar moltes pedres de l'assentament com a element constructiu dels parapets.

3.5.5. La zona 4

Els treballs de neteja, identificació i estudi de les estructures situades en el vessant est del turó han identificat tres grans murs que discorren més o menys paral·lels i a cotes diferents. De fet, a mesura que s'aproximen al vessant meridional, o zona 2, es van distanciant fins arribar a separar-se uns dos metres l'un de l'altre, aproximadament, mentre que a l'extrem oriental gairebé només estan separats per un metre. Es tracta dels murs MR4001, situat a la cota superior, MR4002, situat entre els altres dos murs i a una cota intermèdia, i MR4003, situat a la cota inferior. És possible que aquests murs siguin la prolongació dels murs identificats a la zona 2, el mur perimetral intern MR2003, el mur perimetral extern MR2007, i el mur de compartimentació que es troba en alguns dels sectors, com per exemple en els sectors 2 i 4. Per una altra banda, sembla que en aquest extrem oriental no hi ha prou superfície per situar recintes d'habitació; per tant, aquesta configuració respondria més aviat a una funció de contrafort, que tal vegada també seguiria criteris defensius, ja que la concentració i superposició d'aquests grans murs en un espai tan reduït farien molt difícil l'accés per aquesta zona, precisament en el lloc on el vessant és més suau.

3.5.6. La zona 5

Les estructures situades en el vessant oest del turó sembla que són les que devien patir més l'erosió ja que, fins al moment, no ha estat possible identificar-ne cap. Únicament com a hipòtesi es podria plantejar un funcionament similar a l'identificat a l'altre extrem del poblat, a la zona 4. En qualsevol cas, cal dir que tot just a la base del turó arrenca la trinxera construïda durant la batalla de l'Ebre de 1938. A més, aquesta zona està ocupada per grans blocs de pedra procedents de la descomposició dels conglomerats de còdols fluvials de la part superior del turó.

3.5.7. Estudi de la fauna

L'anàlisi paleontològica (Sanz, Daura, 2006) s'ha fet sobre un conjunt de 181 restes, format majoritàriament per vertebrats de talla mitjana. El nombre mínim d'individus és de 22, amb diferents espècies identificades, significatives per la seva diferent aportació càrnia. El grup més nombrós són els ovicaprins (104 restes corresponents a un nombre mínim de 8 individus), seguit dels lepòrids (10 restes de 6 conills o llebres), dels bòvids (6 restes, 3 individus), porcs (3 restes de 3 individus domèstics o salvatges) i una falange primera de cérvol.

Les restes de no vertebrats estan representades pel cargol terrestre de l'espècie *Helicid iberus* i pel musclo de riu de l'espècie *Margaritana*, un mol·lusc que actualment només viu al riu Ebre.

Quant a l'estudi tafonòmic, s'han identificat marques resultat de la desarticulació, desmembrament, evisceració i esquarterament dels animals. Aquesta fractura dels ossos té com a excepció les restes del nivell d'ús del sector 1 de la zona 2, amb restes d'ovicaprins molt senceres, algunes en connexió anatòmica, com les diferents peces vertebrals que podrien formar part d'una mateixa columna. En aquest mateix context s'han

identificat marques produïdes pels mateixos herbívors en alguns metàpodes d'ovicaprins, en busca de calci i fòsfor, elements que mancaven en la seva alimentació.

Finalment, tot i que no s'han recuperat carnívors, hi ha dues marques de *pitting*, de forma circular, que evidencien l'activitat d'aquests animals en el jaciment. Els senyals produïts pels rosegadors també són escassos i tan sols s'han trobat en cinc restes del total del conjunt.

3.5.8. Estudi del material moble

Com hem comentat, els nivells d'enderroc i d'ús del poblat han proporcionat un nombre molt baix de material ceràmic. A més, els escassos fragments d'àmfores fenícies, amb l'argila característica de l'àrea de l'Estret de Gibraltar, són informes. Pel que fa al material a mà, es documenten envasos de perfil globular, vores lleugerament exvasades i fons pla, però el que proporciona una major precisió cronològica són els plats amb peu troncocònic alt i recipient profund, amb carena alta, vora ben destacada i amb una única nansa petita i massissa perforada horitzontalment (Fig. 6, 3). Exemplars similars han estat recuperats a la segona fase del poblat del Barranc de Gàfols (Sanmartí *et alii* 2000, 157), datats en la primera meitat de segle VI aC. També cal destacar la presència d'una peça feta a torn lent de la qual no es conserva ni el fons ni la vora, probablement un *pithos*, però amb una argila i una cocció diferent a les produccions fenícies (Fig. 6, 1). En definitiva, tot i l'escassetat del material, podem suggerir una datació del poblat entorn de segle VII aC, i el seu abandonament, no violent, durant la primera meitat de segle VI aC.

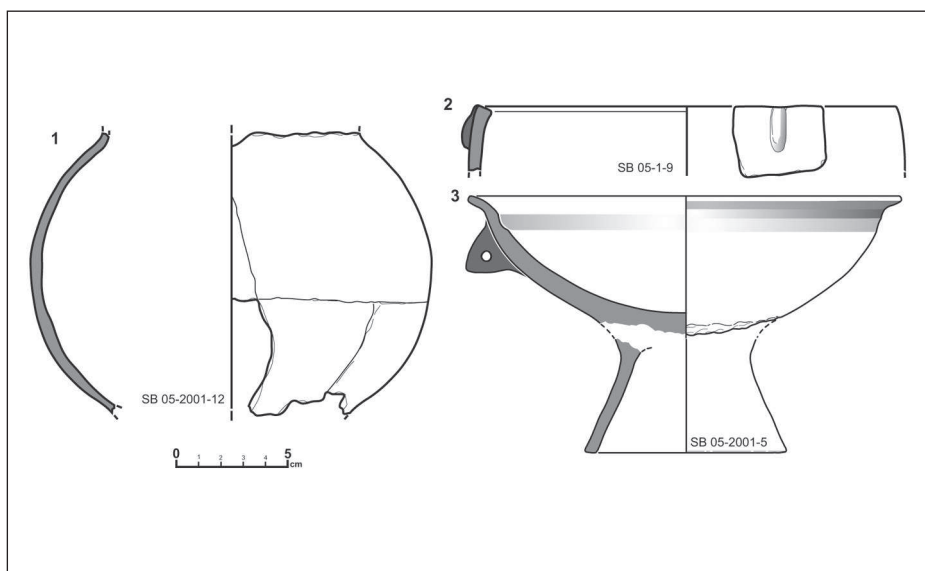


Figura 6. Materials ceràmics del poblat de la primera edat del ferro de Sebes

3.5.9. *L'urbanisme*

Amb la informació actualment disponible, podem concloure que el poblat de Sebes correspon a un model urbanístic mixt entre els assentaments d'erola i els assentaments de vessant, amb una sèrie de murs concèntrics que ocupen tant el cim o erola del turó com els seus vessants, tot adaptant-se a la topografia, amb una densa ocupació de l'espai. A la part superior es localitzarien els edificis amb un acabat més acurat, tal i com suggereix la identificació d'enllosats de pedra en dos d'ells, acabat que no s'ha documentat en cap dels sectors excavats en el sector 2. Potser aquesta zona estava destinada a edificis de caràcter col·lectiu o amb una funció específica, com ara la de magatzem, que requeria un major aïllament.

Els murs perimetrals del poblat tenen unes grans dimensions, són molt potents i adopten una forma de talús, potser no tant per qüestions defensives com per sostenir la pressió dels recintes situats sobre terrasses artificials. Malgrat tot, també cal concloure que aquest hàbitat va ser bastit amb preocupacions defensives o de prestigi, ja que a uns pocs metres hi ha una gran plataforma plana molt més apta i còmoda per tal de bastir un assentament, precisament el lloc on posteriorment es va situar un hàbitat ibèric, el qual sens dubte devia aprofitar moltes de les pedres del poblat de la primera edat del ferro.

3.5.10. *Conclusions*

El jaciment de Sebes ocupa una terrassa fluvial sobre l'Ebre, en un indret estratègic, amb diferents ocupacions. Les intervencions arqueològiques dels anys 2005 i 2006 s'han centrat en l'excavació del poblat i d'una sepultura de la necròpolis de la primera edat del ferro.

El poblat del primer ferro de Sebes és un petit hàbitat fortificat del segle VII aC, abandonat durant la primera meitat del segle VI aC. Presenta una única fase d'ocupació, encara que dins d'aquesta fase es poden detectar algunes reformes arquitectòniques com ara tapiats de portes i reforços de murs. Aquest assentament devia estar ocupat per una població reduïda, ja que si fem extensiva la planta parcial identificada a la totalitat de la superfície ocupada pel poblat, ens resultarien uns 20 o 30 recintes d'habitació, amb la qual cosa podríem calcular, de forma molt aproximada, una població entre uns 80 i 150 individus. La seva situació, controlant l'aiguabarreig del barranc de Sant Joan a l'Ebre, la via principal cap a les terres de ponent, suggereix el control de les comunicacions i dels recursos que s'hi desplaçaven. Les minses dades de què disposem suggereixen una economia en la qual la ramaderia tindria un pes significatiu, tot i que cal pensar que la pesca, la caça i la recol·lecció també devien ser importants. Cal suposar que es devia desenvolupar també algun tipus d'activitat agrícola, probablement agricultura d'artiga; de moment, amb relació a aquesta activitat només s'ha documentat algun fragment de molí de vaivé en nivells d'enderroc.

Finalment cal ressaltar que, excepcionalment, hem localitzat la necròpolis contemporània, ben conservada i actualment en curs d'excavació, de manera que la continuació dels treballs permetrà aprofundir sobre importants qüestions de caire social i econòmic de les poblacions protohistòriques del curs inferior de l'Ebre.

4. BIBLIOGRAFIA

- BELARTE, C.; CERVELLÓ, F.; NOGUERA, J. (2006) *Informe preliminar dels treballs d'excavació desenvolupats al jaciment de Sebes (Flix, Ribera d'Ebre) durant la campanya de setembre de 2006*. Departament de Cultura, Generalitat de Catalunya.
- BELARTE, C.; MIÑARRO, M.; NOGUERA, J.; ROS, A. (2005) "La necròpolis de Santa Madrona (Riba-roja, Ribera d'Ebre)". *Món Ibèric al Països Catalans, XIII Col·loqui Internacional d'Arqueologia de Puigcerdà*, vol. 2, p. 1027-1040.
- BELARTE, C.; NOGUERA, J. (2007) *La necròpolis de Santa Madrona (Riba-roja, Ribera d'Ebre)*, Hic et Nunc 2, Institut Català d'Arqueologia Clàssica. Tarragona.
- CARTA ARQUEOLÒGICA (2003) *Ribera d'Ebre*. Arxiu d'Inventari del Patrimoni Arqueològic de Catalunya. Servei d'Arqueologia.
- CASTRO MARTÍNEZ, P. V. (1994) *La sociedad de los Campos de Urnas en el nordeste de la Península Ibérica. La necrópolis de El Calvari (El Molar, Priorat, Tarragona)*. BAR International Series, 592, Oxford.
- FADRIQUE, T.; MALGOSA, A. (2006) *Informe antropològic de les unitats funeràries procedents de les necròpolis de cremació de Santa Madrona i Sebes (Ribera d'Ebre)*. Departament de Cultura, Generalitat de Catalunya.
- GENERA, M. (1982) "Inventari arqueològic de la Ribera d'Ebre". *Fonaments*, 3, p. 47-134.
- GENERA, M.; GÓMEZ, A.; JORNET, M.; PÉREZ, J.; RODRÍGUEZ, I.; SANT, L. (2005) "L'establiment dels Castellons (Flix, la Ribera d'Ebre). Resultats preliminars de les recerques 2000-2003". *Món Ibèric al Països Catalans, XIII Col·loqui Internacional d'Arqueologia de Puigcerdà*, vol. I, p. 645-654.
- GAROLA, C. (1984-85) "Sebes (Flix, Ribera d'Ebre)", *Butlletí Arqueològic de Tarragona* 6 i 7, època V. ps. 255-275.
- GAROLA, C. (1985) "Sebes (Flix, Ribera d'Ebre)", *Miscel·lània del Centre d'Estudis de la Ribera d'Ebre*, núm. 2, p. 21-28.
- NOGUERA, J. (2000) "Característiques dels poblats ibèrics fortificats en el curs inferior de l'Ebre", *Ilercavonia*, 1. Centre d'Estudis de la Ribera d'Ebre, p. 25-51.
- NOGUERA, J. (2002) *Ibers a l'Ebre*. X Premi d'Assaig Artur Bladé Desumvila. Col·lecció Daliner, núm. 3. Centre d'Estudis de la Ribera d'Ebre.
- NOGUERA, J. (2005) *Informe preliminar dels treballs d'excavació desenvolupats al jaciment de Sebes (Flix, Ribera d'Ebre) durant la campanya de setembre de 2005*. Departament de Cultura, Generalitat de Catalunya.
- NOGUERA, J.; BELARTE, C.; CERVELLÓ, F. (2006) *Informe preliminar dels treballs d'excavació desenvolupats al jaciment de Sebes (Flix, Ribera d'Ebre) durant la campanya de gener-febrer de 2006*. Departament de Cultura, Generalitat de Catalunya.
- OLMOS, P.; MONTANERO, D. (2006) "El poblat de la primera edat del ferro (segles VIII-VI aC) de Sebes i el seu entorn ambiental durant la protohistòria". *Butlletí del Grup de Natura Freixe, Aljub*, 14, p. 16-18.
- PÉREZ, J. M.; RAMS, P.; JORNET, M. (2002) "La talaia del nucli ibèric del barranc del Mosselló (Flix, Ribera d'Ebre)". *I Jornades d'Arqueologia. Ibers a l'Ebre. Recerca i interpretació*. Tivissa 2001. *Ilercavonia*, 3, p. 149-158.
- PITA, R. (1950) "Sobre la localització de Octogesa en Riba-roja". *Butlletí Arqueològic de Tarragona* 50, època IV, p. 3-9.

- SANMARTÍ, J.; BELARTE, M.C.; SANTACANA, J.; ASENSIO, D.; NOGUERA, J. (2000) *L'assentament del bronze final i primera edat del ferro del Barranc de Gàfols (Ginestar, Ribera d'Ebre)*. Arqueomediterrània, 5.
- SANZ, M. (1973-74) "Población ibérica del valle del Ebro". *Butlletí Arqueològic de Tarragona*, p. 11-22.
- SANZ, M. (1980) "Población ibérica del valle del Ebro (IV). Santa Madrona-1 (Ribarroja de Ebro)". *Butlletí Arqueològic de Tarragona* 2, època V, p. 69-106.
- SANZ, M.; DAURA, J. (2006) *Estudi tafonòmic i paleontològic de la fauna del jaciment de Sebes (Flix, Ribera d'Ebre)*. *Campanya arqueològica 2005*. Departament de Cultura, Generalitat de Catalunya.
- VILASECA, S. (1956) "El campo de urnas de la Tosseta (Guiamets)", *IV Congreso Internacional de Prehistoria y Protohistoria*, Madrid, 1954, p. 841-856.