

# Un tecno-complex del Paleolític Inferior: Puig d'En Roca (Girona, Gironès)

EUDALD CARBONELL, RAFAEL MÓRA

Centre de Recerques Paleo-Eco-Socials.  
Museu d'Història de la Ciutat de Girona

Com molts d'altres jaciments prehistòrics, el complex del Puig d'En Roca es descobrí amb motiu d'unes obres d'infraestructura, l'explanació d'una part de la muntanya per a construir-hi la Llar Infantil i l'Hospital Geriàtric de Girona, l'any 1955. Un dels arquitectes que hi treballaven, el Sr. J. Sanz, va observar que apareixien materials arqueològics després de passar les màquines, cosa que va fer saber a les autoritats que s'ocupaven d'aquestes qüestions. Així doncs, serien el Sr. Riuró, el Dr. Oliva i el mateix Sr. Sanz qui portarien a terme la recuperació i excavació de les estructures que hi apareixien, concretament d'una necròpolis neolítica.

El Sr. Riuró, gran estudiós de la nostra disciplina, se n'adonà que entre els aixovars dels enterraments apareixien còdols tallats que serien caracteritzats com una indústria molt grollera amb un aspecte molt més arcaic. Per aquest motiu es realitzà una sèrie de prospeccions pels voltants d'aquella àrea i es recollí un centenar de peces (còdols tallats) que van ser dipositades en el Servei d'Arqueologia de la Diputació de Girona. Malauradament, aquesta col·lecció s'ha perdut i no ha estat possible el seu estudi, comptant únicament amb la constància de la seva existència.

Des d'aleshores hem anat recollint notes bibliogràfiques que fan referència a un jaciment atípic de còdols tallats sense estudiar: l'any 1961, Miquel Oliva, en la *Revista de Girona*; l'any 1964, el Dr. Pericot en *Cuadernos de Arqueología Española*; l'any 1965, el Dr. Ripoll en *Ampurias*, i l'any 1972, el Dr. H. de Lumley en la seva tesi doctoral.

L'any 1972 comença una nova etapa per aquest complex prehistòric; arrel de la publicació de la tesi d'H. de Lumley, l'Associació Arqueològica de Girona, amb un gran entusiasme per part de Josep Canal, comença a prospectar sistemàticament el Puig d'En Roca. Ja que es veia la interrelació que podia existir entre els jaciments del migjorn mediterrani i el Paleolític gironí, el problema més important que es presentà fou la identificació dels materials, doncs no hi havia cap especialista de Paleolític Inferior en el nostre país. Així doncs, amb una gran dosi de volun-

tarisme, fenomen clau per entendre l'arqueologia a Catalunya a partir de la segona meitat de segle, s'anà recollint una gran quantitat de materials que s'anà reduint a mesura que va anar avançant la formació autodidacta dels investigadors.

Entre els anys 1974-1975, el professor de Lumley i el seu equip visiten Girona i estudien els materials recollits per l'A.A.G. (Associació Arqueològica de Girona), confirmant la cronologia del descobriment (Paleolític Inferior).

L'any decisiu pel jaciment fou 1976. El Dr. Carbonell, que ja feia anys que treballava amb l'A.A.G., presentà la tesi de llicenciatura a la Universitat Autònoma de Barcelona, fet que cal destacar, doncs fou la primera tesi presentada en una universitat catalana sobre el Paleolític Inferior. El tema que desenvolupa és l'aprofundiment en els sistemes de classificació d'aquestes indústries. Per altra banda, durant aquest mateix any hi ha la visita a Girona del IX Congrés de l'U.I.S.P.P., que dona el recolzament internacional al jaciment del Puig d'En Roca. A més a més es muntà una exposició a la Fontana d'Or de Girona per a divulgar i remarcar la importància dels treballs que s'hi havien anat efectuant i es publicà el llibre *El Paleolític a les comarques gironines*, recull de tots els jaciments paleolítics d'aquestes contrades.

L'any 1979 ja es disposava d'una important col·lecció de referència de material en superfície i es planteja la necessitat de sondeigs per a comprovar si existia material arqueològic en estratigrafia. Aquests sondeigs donaren resultats positius i a partir d'això comencen les excavacions sistemàtiques del complex del Puig d'En Roca, encara que es van haver de superar petits entrebancs, com la negativa del permís d'excavació de l'any 1980 per part del Ministeri de Cultura.

Des d'aleshores i fins els moments presents s'han realitzat excavacions continuades amb els resultats que exposarem en aquest article.

Hem parlat del complex del Puig d'En Roca, però hauríem d'anomenar els jaciments que el componen: Puig d'En Roca I-II, que correspon als materials trobats en superfície durant el període 1972-1979; Puig d'En Roca IV i Excavació, que defineix els materials procedents dels sondeigs de 1979 i dels de l'excavació respectivament i, finalment, el Puig d'En Roca III, localitzat al Turó de les Bateries i que ha donat materials en superfície i en excavació, encara que tots es troben en posició secundària (fig. 1).

Un dels handicaps que presenten els jaciments en superfície o en posició secundària és la seva cronologia, que es pot establir pel seu context geològic o per l'estudi dels objectes arqueològics.

Els jaciments que analitzem tenen únicament restes lítiques, perquè les terres argiloses no permeten la conservació d'altres tipus d'objectes com podrien ser els paleontològics. Fins ara no hem pogut trobar cap estructura, perquè tots els materials, com hem dit abans, són en posició secundària.

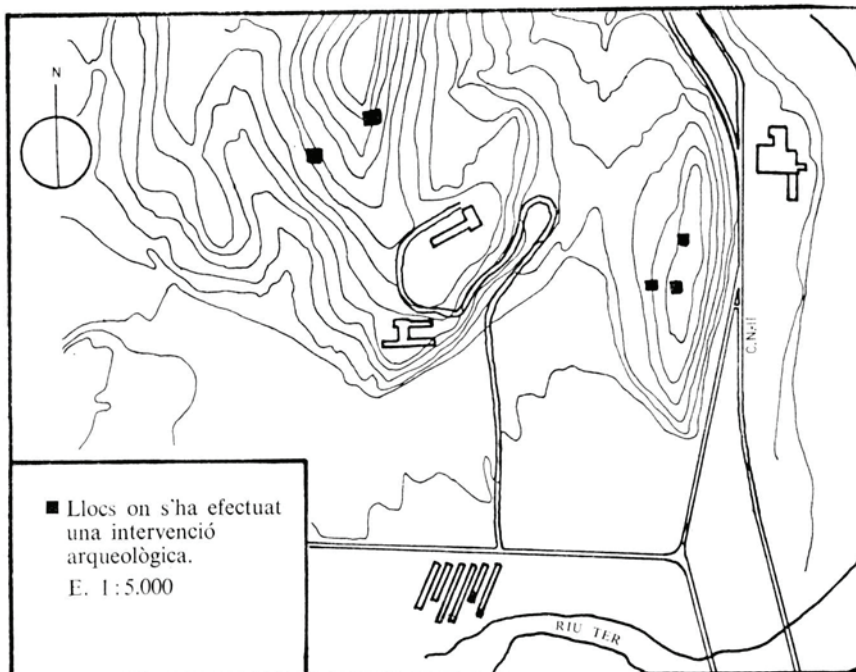


Fig. 1. — Plànol hologràfic del complex del Puig d'En Roca amb la localització dels jaciments on s'han realitzat excavacions.

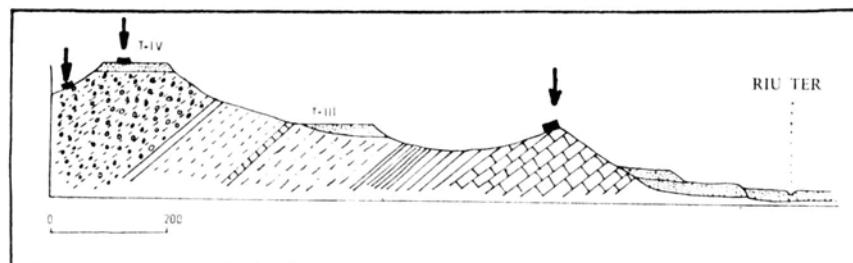
Si bé les anàlisis morfo-tècniques ens donen dades respecte a l'evolució tecno-morfològica, també és cert que mitjançant detallats estudis correlacionats amb altres llocs d'ocupació podem establir les «cadenes operatives» o conjunt de caràcters a nivell tècnic, morfològic i tecno-funcional que definiran les comunitats.

En primer lloc, analitzarem el context geològic en el qual es localitza aquest complex prehistòric. Com podeu observar en la figura 2, el riu Ter és la columna que vertebrava tot el conjunt de jaciments: tots es troben en les terrasses fluvials dipositades pel riu.

Els estudis que s'han fet de les terrasses (Marcet i Solé Sabarís, 1949; Pallí, 1976) ens indiquen que hi ha dues formacions:

*Solé Sabarís*

	<i>s.n.m.</i>	<i>A. relativa</i>
Riu	52 m	—
I	55 m	3 m
II	60 m	8 m
III	97-100 m	45 m
IV	130-132 m	78 m



TALL GEOLÒGIC EN TERRENYS DE SANT PONÇ DE LA BARCA (GIRONA)

Fig. 2. — Esquema de les terrasses del Ter en el terme de Girona.

Les terrasses més interessants per nosaltres, perquè en elles s'assenten els jaciments prehistòrics, són la III i la IV. Ambdues es troben absolutament desmantellades, però hi ha petites restes *in situ* com succeeix entre el camp de futbol de la Llar Infantil, on es pot observar la terrassa III en estratigrafia.

La terrassa III es localitza a 45 metres sobre el nivell del riu, en el pla on s'assenten la Llar Infantil i l'Hospital Geriàtric i se superposa al complex argilo-llimós de la Formació Banyoles, tot presentant diversos horitzons estudiats per Pallí (Pallí, 1976). Actualment la zona on es localitza el jaciment del Puig d'En Roca III està desmantellada, possiblement a causa de l'acció de la torrentera que separa la Llar Infantil del Turó de les Bateries.

La terrassa IV és a 78 metres sobre el nivell del riu i s'estintola sobre la Formació Rocacorba. Ara també està desmantellada i en resta algun testimoni molt localitzat on es troba l'emissora.

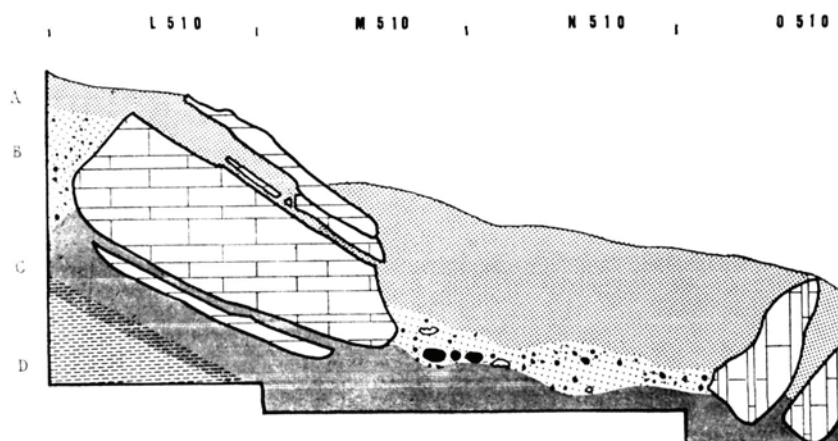


Fig. 5. — Seqüència estratigràfica del Puig d'En Roca Excavació.

La composició litològica d'ambdues i la seva estructura morfològica, grau d'alteració, etc., han estat estudiats per Pallí (Pallí, 1976).

A través de les intervencions arqueològiques efectuades des de 1981 fins al present any, hem pogut obtenir la secció estratigràfica en la qual apareixen els materials arqueològics del Puig d'En Roca Excavació.

Així doncs, i de dalt a baix, observem un paquet d'argiles rojes molt homogeni (A i C) i al bell mig apareix el conjunt B, corresponent a un nivell detrític de materials de la terrassa IV que, per acció gravitatòria, es dispersen en el pendent de la muntanya. En aquest conjunt és on apareixen gran part dels objectes arqueològics. El conjunt D està format per argiles de color groc procedents de l'alteració de la Formació Rocacorba, molt ben delimitada en la secció de la figura 3.

Així doncs, la geologia ens permet de fer cronologies relatives amb un ampli espectre: les ocupacions del Puig d'En Roca Excavació serien sincròniques amb el desmantellament de la terrassa IV i Puig d'En Roca III seria posterior al desmantellament de la terrassa III.

#### EL COMPLEX DEL PUIG D'EN ROCA EN EL CONTEXT MEDITERRANI OCCIDENTAL

A fi de caracteritzar el complex del Puig d'En Roca (Canal i Carbonell, 1978; Carbonell *et alii*, 1983, 1984; Serra *et alii*, 1981), el correlacionarem amb els llocs d'ocupació que formen part del seu context i que, en general, podem dir que pertanyen al grup dels «còdols tallats». La seva característica comuna és l'existència dels còdols tallats com a primera matèria utilitzada:

a) *Butte de Four (BF) i Llavaneres (Ll)*. Tecno-complexos a l'aire lliure en les terrasses mitges del Têt. Geològicament s'atribueixen a una cronologia Günz-Mindel i Mindel (Collina-Girard, 1975).

b) *Lazaret (Laz)*. Lloc d'ocupació en cova prop de Niça. S'han excavat els nivells superiors i la seva cronologia absoluta és de 200.000 a 250.000 anys, que correspon aproximadament al Riss Mig i Antic.

	Ll	Laz	PR.III	R.I	BF	PR.Ex	CDT	
U€	48	67	102	123	11	14	140	505
BE	21	37	50	70	13	6	25	222
T	6	2	2	3	0	2	2	17
M	6	1	4	2	6	5	5	29
C	48	34	38	47	8	21	85	281
	129	141	196	245	38	48	257	1054

c) *Rota (R.I)*. Tecno-complex a l'aire lliure localitzat a la vorera del riu Salado (Cádiz) quan passa per la base militar de Rota.

d) *Cau del Duc de Torroella (CDT)*. Jaciment en cova situat a Torroella de Montgrí.

El caràcter facial centrípet és el que jerarquitzava l'anàlisi dels materials en el sistema lògic-analític (Carbonell, Móra, Guilbaud, 1983). En la taula anterior s'exposen les freqüències absolutes dels caràcters Unifacial no centrípet (U€), Bifacial no centrípet (B€), Trifacial (T), Multifacial (M) i Centrípet (C).

Taula de valors del «Lien»

	U€	B€	T	M	C		fr
Ll	-293	-133	700	160	510	1797	15,43
Laz	-1	170	-4	-203	-33	409	3,51
PR.III	66	174	-11	-35	-369	684	5,87
R.I	25	622	-22	-317	-488	1473	12,64
BF	-271	295	-59	2227	-43	2894	24,84
PR.Ex	-335	-159	184	972	498	2148	18,43
CDT	219	-1488	-106	-58	376	2245	19,25
	1208	3041	1113	3971	2317	11652	
fr.	10,37	26,1	9,5	34,0	19,8		

De la taula de valors del «Lien» analitzarem els més significatius per extreure les característiques del conjunt. Per fer-ho així estudiarem les variables fàcio-centrípetes que caracteritzen els diversos tecno-complexos. La seva jerarquització és la següent: el caràcter Multifacial (M) és el més representat amb un 0,34, davant dels caràcters Bifacial no centrípet (B€) amb un 0,26 i Centrípet (C) amb un 0,20.

A nivell de tecno-complexos és Butte de Four (BF), amb un 0,25, el de major distorsió, fenomen que cal atribuir a la gran presència de Multifacials en relació a la resta de caràcters. Cau del Duc de Torroella (CDT) presenta un efectiu de 0,19 i s'explica en funció de la baixa significació dels Bifacials no centrípets (B€) en relació al conjunt.

En el complex de Puig d'En Roca Excavació (PR.Ex) s'observa el mateix fenomen que en el tecno-complex de Butte de Four (BF) respecte als Multifacials (M), destacant, però, l'alta presència de Centrípets (C). Llavaneres, amb un 0,15, es caracteritza per la important presència de Centrípets (C) i Bifacials (B).

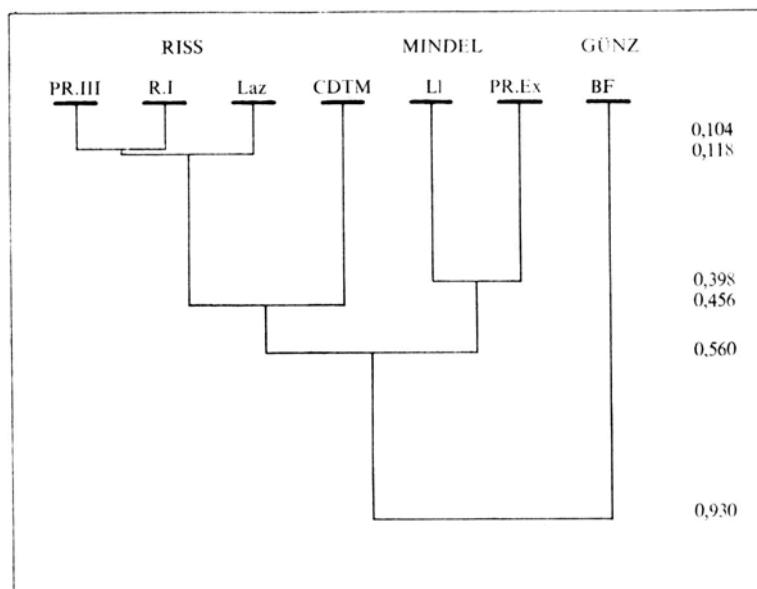


Fig. 4. — Dendrograma on es representen les distàncies euclidianes dels llocs d'ocupació més importants de la Mediterrània Occidental.

A fi d'establir una seqüència cronològica en funció del caràcter centrípet, hem realitzat un dendrograma en què els tecno-complexos s'associen o dissocien segons el conjunt de semblances o discordances que presenten (fig. 4). Així doncs, podem veure com Puig d'En Roca III (PR.III), Rota I (R.I) i Lazaret (Laz) s'associen i els hi podem atribuir una cronologia del Riss que no està en discordància amb les dades geològiques que tenim del PR.III, terrassa III del Ter datada en el Riss (Pallí, 1976) i de Lazaret que pertany al Riss Mig Antic (datació absoluta).

Puig d'En Roca Excavació (PR.Ex) i Llavaneres (LI) tenen una cronologia Mindel. El primer es localitza a la terrassa IV del Ter, i el segon, també en terrassa, té una cronologia Mindel.

Finalment, Butte de Four (BF), aïllat de la resta de complexos, presenta un caràcter marcadament arcaic, està datat geològicament en el Günz i gairebé no té relació amb el jaciment del complex de Puig d'En Roca.

## BIBLIOGRAFIA

- CANAL, J.; CARBONELL, E. (1979): *Les estacions prehistòriques del Puig d'en Roca*. Ed. A.A.G. Girona. 100 pp.
- CARBONELL, E.; MORA, R.; GUILBAUD, M. (1983): «Utilización de la lógica analítica para el estudio de tecnocomplejos a cantos tallados», a *Cahier Noir*, n.º 1, pp. 3-64. Ed. C.R.P.E.S. Girona.
- CARBONELL, E.; MORA, R. (1984): «Diacronía y homogeneidad funcional entre dos yacimientos de Paleolítico Inferior del NE catalán: Pedra Dreta y Puig d'en Roca III», a *Arqueología Espacial*, pp. 147-158. Teruel.
- PALLÍ, Ll. (1976): «Morfolitología de las terrazas del Ter en Girona», a *Annals de la Sec. de Ciències*. C.U.G. Girona.
- SERRA *et alii* (1981): «Puig d'En Roca III», a *Butlletí*, núm. 4, pp. 4-14. A.A.G. Girona.
- SOLÉ SABARÍS, Ll.; MARCET, J. (1949): *Mapa geológico de España. Explicación de la hoja 334 de Gerona*. Madrid.