

L'hàbitat i el camp de sitges ibèric de Sant Esteve d'Olius (Olius, Solsonès): un nucli d'activitats econòmiques especialitzades del segle III aC a la Catalunya interior

DAVID ASENSIO, RAMON CARDONA, CONXITA FERRER, JORDI MORER, JOSEP POU, JORDI CHOREN I NOÈLIA CALDUCH.*

1. INTRODUCCIÓ

El 1996 el Centre d'Estudis Lacetans va promoure l'inici de tasques de recerca arqueològica a la zona del Solsonès, emmarcades en un projecte sobre les "Estratègies d'ocupació del territori i la seva evolució a la comarca del Solsonès des de l'antiguitat fins a l'època medieval", amb un equip format per David Asensio, Ramon Cardona, Conxita Ferrer, Jordi Morer i Josep Pou. Aquest projecte arrenca amb les excavacions en el jaciment iberoromà i medieval de la Codina (Pinell, Solsonès) (Asensio *et alii* 2000), al qual s'afegiran l'any 1998 els treballs d'excavació en el jaciment de Sant Esteve d'Olius (Olius, Solsonès). D'aleshores ençà s'han portat a terme 10 campanyes ininterrompudes d'excavació,¹ a més d'un programa d'actuacions, engegades l'any 2006, encaminades a l'adequació de les restes de cara a la visita pública i la seva inserció amb la resta del conjunt patrimonial d'Olius.²

Les restes arqueològiques es troben en un indret ben conegut, en els camps adjacents a l'església de Sant Esteve, del segle XI, una obra cabdal del romànic al Solsonès (Fig. 1). La rellevància d'aquest monument es fa palès en el fet que ha

* Centre d'Estudis Lacetans (CEL).

1. Les excavacions han estat finançades amb les aportacions anuals del Servei d'Arqueologia del Departament de Cultura de la Generalitat de Catalunya, més les importants aportacions de l'Ajuntament d'Olius i de l'Institut d'Estudis Ilerdencs (IEI).

2. Aquest ha estat l'objecte de dues campanyes finançades per sengles Plans d'Ocupació del Departament de Treball de la Generalitat de Catalunya i l'Ajuntament d'Olius, dirigides pels arqueòlegs Jordi Chorén, Noèlia Calduch i José Miguel Gallego Cañamero. En l'actualitat es treballa en la redacció d'un pla director general d'actuacions en el conjunt monumental d'Olius, sota la coordinació dels tècnics de la Direcció General de Patrimoni i Habitatge.

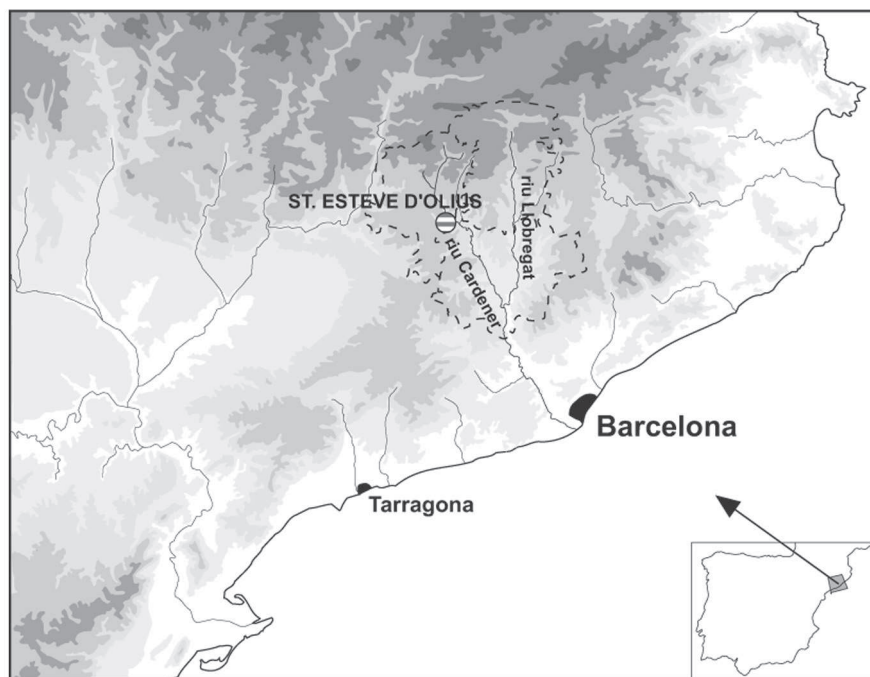


Figura 1. Mapa d'ubicació del jaciment de Sant Esteve d'Olius (Solsonès).

esdevingut el punt d'interès més visitat de tota la comarca. Precisament la voluntat municipal d'ampliar una zona d'aparcament de vehicles existent a prop del temple romànic va motivar la primera prospecció arqueològica de l'any 1998. Aquesta intervenció va comportar la descoberta de restes d'època moderna, medieval i ibèrica. En un primer moment no es preveien les troballes d'època ibèrica, tot i que, revisada la bibliografia arqueològica de la zona, vam poder constatar que mossèn Serra i Vilaró ja esmentava el jaciment del puig de Sant Esteve d'Olius entre les diverses estacions amb presència de ceràmica ibèrica pintada (Serra Vilaró, 1921, 27). Com que les restes de la fase medieval ja han estat objecte d'un treball recent (Asensio *et alii*, 2003), tot seguit ens centrarem en la descripció i l'anàlisi de la documentació d'època ibèrica.

2. DESCRIPCIÓ DE LES RESTES: MURALLA, HABITATGES I CAMP DE SITGES

El jaciment de Sant Esteve d'Olius es troba dalt d'un cingle als peus del qual passa el riu Cardener, la principal via de comunicació de tota aquesta contrada. De fet, des d'abans de Manresa fins a Cardona l'actual carretera d'accés al Solsonès discorre en tot moment a tocar del curs fluvial del Cardener. La confluència de la petita riera de Sant

Joan fa que aquest indret presenti l'aparença d'un petit turó flanquejat per dos cursos d'aigua. Malgrat aquesta ubicació, no es pot dir que el jaciment gaudeixi d'una posició dominant respecte l'entorn immediat ja que els serrats que l'envolten assoleixen tots cotes força més elevades.

La seva plataforma superior (Fig. 2) és de forma allargassada i ovalada i presenta una superfície al voltant dels 7.000 metres quadrats, dels quals aproximadament un 20% estan ocupats per edificacions medievals o modernes (església i rectoria de Sant Esteve i les antigues escoles d'Olius). En l'espai restant s'han obert tres sectors diferents per tal de delimitar l'aparició de restes al llarg de tota la superfície del turó, i han donat resultats positius tots tres. Tan sols a la Zona 1, a l'extrem oest del turó, han aparegut estructures d'hàbitat i també les primeres sitges. La Zona 2, al límit nord del turó, i la Zona 3, a l'extrem est, d'època antiga només han proporcionat estructures tipus sitges, les quals apareixen en gran nombre i amb una notable densitat.

El més destacat de les estructures constructives documentades a la Zona 1 és un potent mur de tanca localitzat al llarg de tot l'extrem occidental del turó, que s'estén també per part del vessant sud (Fig. 3). Un parell de metres més enllà del gir del mur vers l'est, seguint la topografia natural, se'n perd la traça. Sorprenentment aquest mur de tanca arrenca des de la base mateixa del turó, i revesteix el vessant com succeeix amb els murs de terrassa, de manera que hi ha un desnivell de més de quatre metres entre la base d'aquesta estructura i el punt de contacte amb les parets dels àmbits que carregaven a la seva cara interna. La llargada conservada és de poc més de 50 metres, i presenta una amplada que oscil·la entre els 1,10 metres de la major part del tram central i els 1,60 metres del segment septentrional, el més proper al cingle del Cardener. L'alçada màxima conservada assoleix els dos metres, principalment en els punts on encara es conserva el límit original del turó. La meitat nord de l'extrem meridional del turó ha estat escapçada en èpoques posteriors,³ raó per la qual en aquest punt la paret ibèrica només conserva les primeres filades.

Aquest mur de tanca de l'assentament ibèric fa també la funció de ser la paret posterior d'un seguit d'edificis en bateria que exclusivament apareixen en aquest sector del jaciment i que es caracteritzen perquè presenten un nivell de conservació molt precari (Fig. 4). A partir del nombre de murs transversals i les restes de paviments localitzats es poden comptabilitzar un mínim de 9 àmbits consecutius (de sud a nord, recintes C, O, F, E, A, M, N, J, K i L). Ara bé, a partir de la planta conservada és molt difícil precisar els límits i l'estructura interna dels diferents habitatges. Tan aviat podríem interpretar que tot el conjunt forma part d'una o dues cases grans i complexes⁴ com que es tracta d'un seguit de cases simples adossades, amb un únic àmbit de planta rectangular amb subdivisions internes.⁵

3. L'arrasament d'aquest sector del límit del turó provoca que en època moderna (segles XVI-XVII) es revesteixi amb un nou mur de terrassa, el qual trenca i s'encreua amb l'antic mur de tanca d'època ibèrica. La diferent factura entre tots dos amargaments és molt evident, especialment en el fet que el mur modern està lligat amb morter de calç mentre que la paret ibèrica presenta la característica argamassa de fang.

4. A l'estil de les ben conegudes del Mas Castellar de Pontós (Pons *et alii*, 2002).

5. D'aquestes llargues bateries de cases simples en coneixem una gran quantitat d'exemples, des del més proper en el nucli d'Anseresa (Olius, Solsonès) (Serra Vilaró, 1921) fins al més paradigmàtic del Puig Castellar (Santa Coloma de Gramenet) (Ferrer i Rigo, 2003).

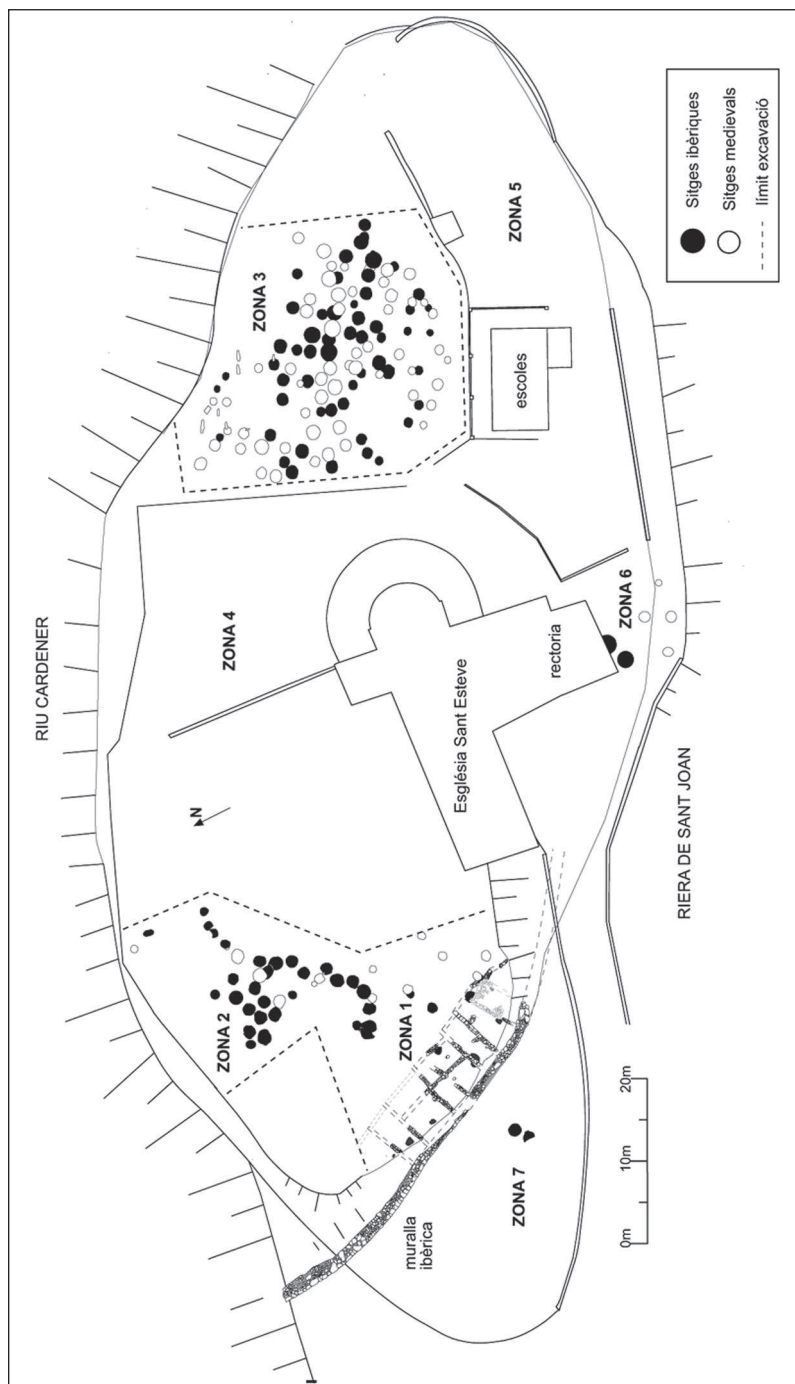


Figura 2. Planta general de les estructures d'època ibèrica del nucli de Sant Esteve d'Olius.



Figura 3. Vista frontal de la muralla o mur de tanca de l'assentament ibèric.

En el tram central de la bateria, el més ben conservat, la versemblant associació dels àmbits A-M-N-H permetria identificar el nucli central d'una unitat domèstica d'una certa complexitat. Els recintes A i M formen amb tota seguretat un únic espai subdividit, amb un mateix paviment d'un extrem a l'altre. Per la seva banda, la localització de la llinda d'una porta en el mur llarg paral·lel a la muralla permet vincular directament els recintes M i N, i per extensió d'aquest darrer, també el recinte H. Tot el conjunt presenta una superfície interna dels volts dels 40 metres quadrats, amb una única llar de foc adossada a la paret nord del recinte A, a més d'un petit forn metal·lúrgic en posició central, entre els recintes A i M, i un enterrament d'ovicàpid sota el paviment del recinte H. El recinte J és un espai quadrangular, de grans dimensions, que apareix immediatament al nord de la casa A-M-N-H. Aquest espai presenta una llar de foc en posició central així com l'únic enterrament infantil sota paviment del jaciment. Per la seva forma i dimensions aquest recinte J es podria interpretar com un possible pati interior pertanyent a la casa adjacent.⁶ Per altra banda, al sud del bloc format pels àmbits A-M-N-H la planta disponible sembla configurar dues cases simples consecutives, conformades per l'associació dels àmbits E-I, per una banda, i F-D, per l'altra. Ambdues cases presenten la característica planta rectangular allargada subdividida en dos àmbits,

6. La presència de llars de foc en probables patis interiors de cases complexes està ben documentada, per exemple, a les esmentades cases 1 i 2 del Mas Castellar de Pontós (Pons *et alii*, 2002, 154-155) i també als anomenats edificis 4 i 5 de la ciutat ibèrica del Castellet de Banyoles (Tivissa, Ribera d'Ebre) (Asensio, Miró i Sanmartí, 2005, 627).

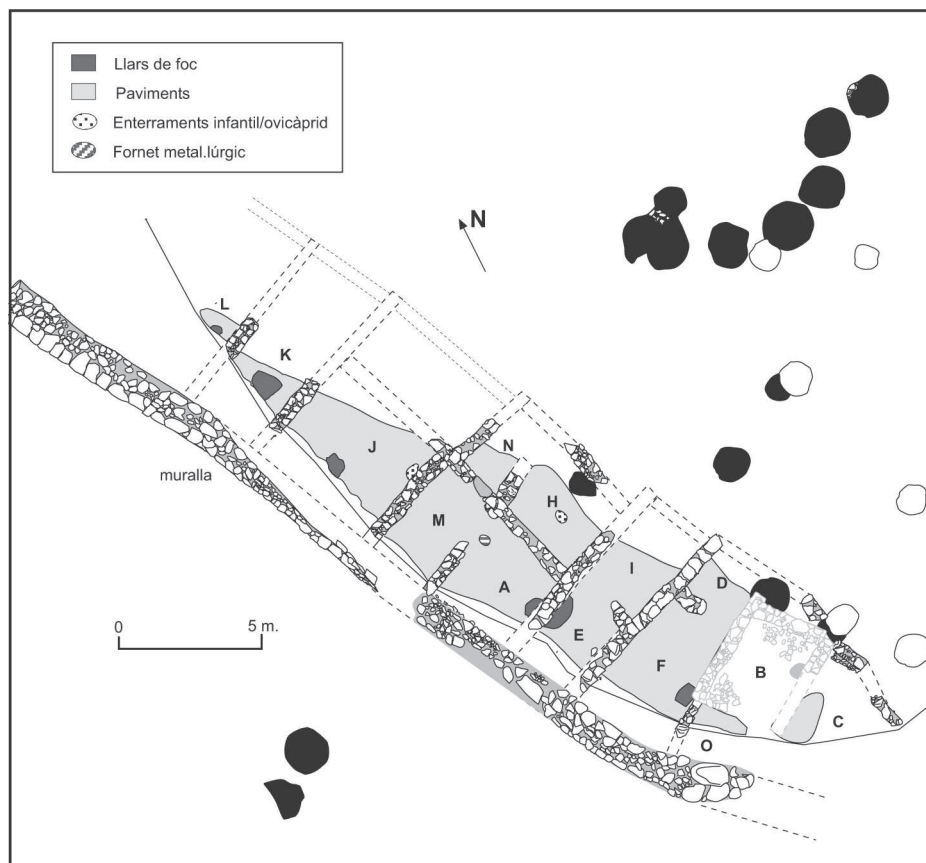


Figura 4. Planta de la Zona 1 o sector d'habitatges del nucli ibèric.

amb una única llar de foc cadascuna, situada sempre en el recinte posterior (E i F, respectivament). Finalment, els recintes dels extrems, O i C, al sud, i K i L, al nord (aquests dos darrers amb una llar de foc cadascun) estan tan escapçats que res no es pot dir, més enllà de constatar-ne l'existència.

En aquest conjunt d'edificacions puntualment es detecta l'existència de reformes constructives internes, amb algunes repavimentacions dels sols i un cas de substitució de paret mitgera i canvi d'ubicació de les llars de foc. En canvi, el bastiment del Recinte B, un petit àmbit quadrangular amb llar central, respon clarament a una fase constructiva diferent, posterior a la de la bateria principal adossada al mur de tanca. De fet, l'abandonament del recinte B és l'únic que dona una cronologia de mitjan segle II aC, una mica posterior a l'amortització tant del bloc principal d'habitatges com de la gran majoria de sitges, situable vers el 200 aC (vegeu més endavant).



Figura 5. Vista de la densitat de sitges de la Zona 2.

El que sí sembla clar és que l'espai destinat a estructures constructives no devia ocupar gaire més que aquest extrem occidental del turó. Dins de la mateixa Zona 1, a uns 10 metres de la vora de la plataforma deixen d'aparèixer restes de murs i, poc més enllà, comencen a documentar-se les primeres agrupacions de sitges. L'evidència de les zones 2 i 3 mostra que la resta de la superfície del turó estava ocupada íntegrament per estructures subterrànies d'emmagatzematge tipus sitges (Fig. 2). Si tenim en compte la densitat en què aquestes apareixen pertot arreu on s'ha excavat sembla difícil concebre la seva coexistència amb estructures d'hàbitat (Fig. 5). A més de les dues grans àrees excavades en extensió plenes de sitges, les anomenades Zona 2 (32 sitges ibèriques) i Zona 3 (54 sitges ibèriques), cal esmentar la recent documentació de dues sitges ibèriques a l'anomenada Zona 6, prop del límit de la cara sud del turó, davant de la porta de

l'actual rectoria de l'església de Sant Esteve. Aquesta troballa és important ja que, tot i que aquest terç meridional del turó està actualment ocupat per construccions medievals o modernes, pot ser indicatiu del fet que en època ibèrica les sitges s'estenien en la superfície màxima del cim del turó.

El que sembla clar és que aquestes dues sitges de la Zona 6 estaven situades dins de la gran àrea d'emmagatzematge delimitada i protegida per la muralla i la bateria d'habitats localitzada al llarg del costat oest del turó. Resta oberta la qüestió de si aquest mur perimetral continuava estenent-se al llarg del vessant meridional o si aquest tancava, en forma de barrera, en algun punt de l'angle sud-oest del turó, allà on actualment hi ha la paret posterior del temple romànic. Finalment cal esmentar la localització de dos fons de sitges (o fosses) en el pla existent a l'exterior del mur de tanca, en l'anomenada Zona 7 (Fig. 2). A banda de l'estranyesa de la presència d'aquestes estructures en un sector desprotegit, fora muralles, s'ha de destacar l'excel·lent abocament localitzat a l'interior d'una d'aquestes. Es tracta d'un sediment negre molt homogeni, format bàsicament per carbons i, sobretot, milers i milers de llavors carbonitzades de cereals,⁷ gairebé sense terra ni cap altre element entremig (a banda d'un petit lot de ceràmiques ibèriques).

Cal dir que a tots tres sectors excavats en extensió apareixen sitges reomplertes amb abocaments datables tant d'època ibèrica com d'època medieval. En total s'han excavat, fins al moment,⁸ un total de 93 estructures sense cap mena de dubte situables en època ibèrica, a més de 78 sitges més amb amortitzacions d'època medieval. La majoria de les sitges del jaciment presenten un grau d'arrasament notable, de manera que tan sols es conserva la meitat de l'estructura o, en el millor dels casos, els dos terços inferiors. En general, la majoria presenten unes mides molt homogènies, al voltant d'1 o 1,5 metres de fondària conservada per 1,20 metres de diàmetre màxim, aquest gairebé sempre situat en el fons pla de l'estructura.

La morfologia de les sitges (Fig. 6) amb amortitzacions d'època ibèrica també és sempre molt homogènia. Totes presenten unes seccions molt similars. Per contra, les sitges amb amortitzacions d'època medieval presenten una variabilitat formal molt més acusada. De fet, un grup important de les sitges amb amortitzacions d'època medieval tenen una forma i dimensions pràcticament idèntiques a les amortitzades en el segle III aC. Aquesta semblança formal tan estreta és un fenomen certament estrany, ja que el més normal és que en períodes històrics diferents els patrons de construcció d'estructures d'aquesta mena adopti formes particulars. De fet, hi ha casos anàlegs, com és el del jaciment cossetà del Turó de la Font de la Canya (Avinyonet del Penedès), on es constata que la morfologia de les sitges és prou diferent segons corresponguin a un o altre dels períodes preromans,⁹ en un arc cronològic global inferior als 500 anys (Asensio, Cela i Morer, 2005). A més, cal ressenyar el detall que pràcticament cap estructura d'aquest grup de sitges amb amortitzacions medievals talla una estructura d'època ibèrica.

7. Es tracta fonamentalment d'una gran acumulació d'un mateix tàxon, l'ordi vestit (*Hordeum vulgare*). Actualment, aquest dipòsit està en curs d'estudi per part de Daniel López Reyes.

8. Inclou la darrera campanya de l'estiu de l'any 2007. Tanmateix les sitges delimitades i excavades en aquesta campanya i en l'anterior del 2006 no figuren encara a la planta general que presentem en aquest treball.

9. Tant és així, que tot i l'absència de materials ceràmics significatius, moltes sitges es poden atribuir amb garanties suficients a un període determinat a partir exclusivament de les seves característiques formals.

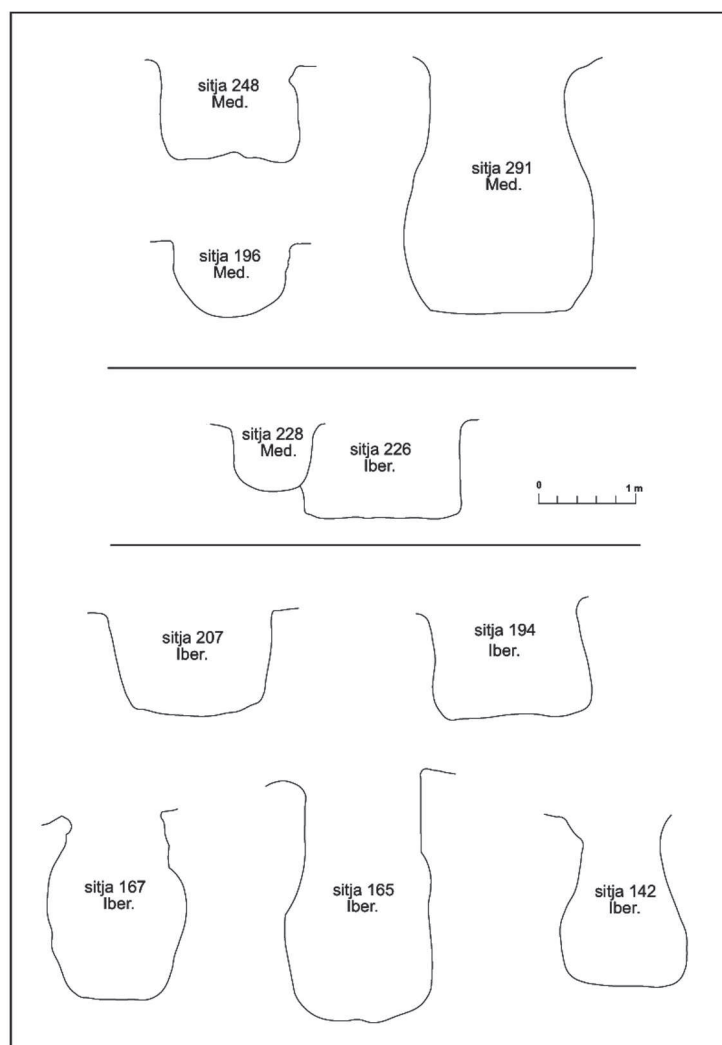


Figura 6. Seccions d'algunes sitges de les Zones 2 i 3, amb amortitzacions d'època ibèrica i medieval.

En canvi, les sitges de morfologia diferent i amortització medieval, molt sovint sí que apareixen sobreposades a estructures antigues.

Per tot plegat, creiem prou versemblant defensar que moltes d'aquestes estructures que presenten nivells d'amortització d'època medieval haurien estat construïdes en època ibèrica. És del tot plausible que en el moment en què en aquest mateix indret sorgeix novament la necessitat de construir sitges, a partir del segle x dC, per atzar es loca-

litzés la presència d'estructures anàlogues antigues i es decidís reaprofitar-les (sembla més fàcil buidar, netejar i habilitar una sitja preexistent que no pas fer-ne de noves). De fet, tot i el pas del temps, es podrien haver localitzat sitges en molt bon estat de conservació, a punt de ser utilitzades de nou, tal com ha succeït durant la campanya del 2007, amb la localització d'una sitja sencera, encara amb la tapadora *in situ* i completament buida a l'interior.¹⁰

3. FASES, CRONOLOGIA I MATERIALS CERÀMICS

Els nivells més antics del jaciment són uns potents abocaments que apareixen per sota dels paviments de la bateria d'habitatges, seguint el vessant occidental del turó. És un reompliment necessari per anivellar el terreny, omplint l'espai que resta entre la base del mur de terrassa i el cim del turó. Aquests estrats han proporcionat una datació de la primera meitat del segle III aC o de mitjan aquest segle, amb la presència de força exemplars de vernissos negres dels Tallers Occidentals (fonamentalment, Taller de Roses) i absència total de campaniana A. També serien d'aquest moment les tres sitges ibèriques localitzades a la Zona 1, totes situades per sota d'alguns dels murs de la bateria d'habitatges i, per tant, igualment anteriors a la seva construcció. Cal dir que unes poques sitges de les Zones 2 i 3 també es podrien datar d'aquesta fase inicial de l'ocupació ibèrica.¹¹ L'amortització del barri d'habitatges coincideix amb la de la gran majoria de sitges d'època ibèrica i se situa en una data molt recurrent en el registre arqueològic d'època ibèrica a Catalunya: els volts del 200 aC. El fòssil director d'aquests nivells d'abandonament i/o reompliment de sitges són els característics exemplars de la fàcies antiga de campaniana A.

Per tot això es conclou que en el moment de construcció del mur de tanca i bateria d'habitatges, en ple segle III aC, ja hi ha una ocupació ibèrica al cim del turó, evidenciada per les esmentades sitges de la Zona 1. La naturalesa i entitat d'aquesta ocupació inicial és impossible d'avaluar. Tot just construïda la zona d'habitatges es devia iniciar l'habilitació de la resta de superfície del turó com a àrea especialitzada en l'emmagatzematge d'importants quantitats d'excedents cerealístics, amb la construcció i ús d'un elevat nombre de sitges. Tota aquesta estructura no perdura gaire ja que s'abandona de forma sobtada vers el 200 aC, sens dubte com a conseqüència directa dels coneguts esdeveniments bèl·lics vinculats a l'inici de la presència romana a la zona (ja sigui la Segona Guerra Púnica o les posteriors campanyes repressives del cònsol Cató).

Finalment, com comentàvem abans, els estrats d'abandonament del recinte B són els únics on s'ha localitzat algun exemplar de la fàcies clàssica de campaniana A i que, per aquesta raó, cal datar de mitjan segle II aC o de la segona meitat del mateix segle. És també probable que alguna de les sitges de les Zones 2 o 3 hagin estat amortitzades en aquest moment. Sigui com sigui, sembla evident que es tracta d'una ocupació resi-

10. I no és un cas únic i excepcional. Per exemple, en l'agrupació de sitges del nucli ibèric de les Guàrdies (el Vendrell, Baix Penedès), n'hi van aparèixer quatre també senceres, buides i tapades hermèticament (Morer i Rigo, 1999, 34-35).

11. Cal dir que sempre resta un cert dubte ja que el criteri bàsic de datació és l'absència de campaniana A, i això, en dipòsits no excessivament abundosos (com és el més habitual en aquest jaciment), sempre pot dependre d'un factor d'atzar.

dual, de molt poca entitat, posterior al col·lapse del nucli especialitzat que havia funcionat des de, com a mínim, mitjan segle III aC. Ara per ara no s'ha documentat cap estructura o nivell arqueològic amb conjunts clarament situables amb anterioritat o posterioritat a aquest arc cronològic situat entre la primera meitat del segle III aC i la segona meitat del segle II aC.

Ara bé cal destacar que, fora de context, disposem d'algunes peces que sens dubte tenen una cronologia de producció una mica més antiga. Es tracta bàsicament d'alguns exemplars de vaixel·la fina àtica, entre els quals l'element més antic és una vora de copa-escif amb decoració blanca sobrepintada (Fig. 7, 1), datable del darrer quart del segle V aC. La resta de fragments àtics corresponen a tipus propis del segle IV aC, com ara una vora d'un crater de figures roges (Fig. 7, 2) i una vora d'una pàtera de la forma Lamboglia 22 (Fig. 7, 3). En les darreries d'aquest segle IV aC o principis del segle III aC es data la producció i arribada de vaixel·la fina itàlica, de la qual disposem d'una vora de bol Lamboglia 27 del Taller de les Petites Estampilles (Fig. 7, 5) i, més incerta, d'una vora de forma indeterminada, amb decoració blanca sobrepintada (Fig. 7, 4).

Els exemplars del Taller de Roses (o altres vernissos negres de tallers occidentals) apareixen no només en els estrats més antics abans esmentats sinó també, molt freqüentment, en nivells d'entorn el 200 aC, associats a campaniana A antiga. D'aquesta producció destaquen els petits bols de la forma Lamboglia 25 (Fig. 7, 6) i la seva variant amb decoració gallonada, la forma Lamboglia 24-25B (figures 7, 7 i 9). També hi són presents altres formes recurrents com ara el bol gran de la forma Lamboglia 26 (Fig. 7, 8) i el plat de peix o Lamboglia 23 (Fig. 7, 10). De la producció ebusitana de vernís negre coneixem un únic exemplar segur, de la base d'un bol o plat (Fig. 7, 11).

Amb tot, no hi ha dubte que la representació més completa i nombrosa de vaixel·la fina d'importació correspon a la fàcies antiga de campaniana A. D'aquesta categoria destaquen els exemplars de bols amb decoració estampillada, amb presència de peces de la variant Lamb 28¹² (Fig. 8, 6), Lamboglia 27 (Fig. 8, 2; Fig. 8, 5 i, probablement també, Fig. 7, 14) i Lamboglia 26 (Fig. 8, 4). Altres formes documentades d'aquesta fàcies antiga de campaniana A són el plat de peix o Lamboglia 23 (Fig. 7, 12 i 13) i la copa amb nanses Morel 68 (Fig. 8, 1). De la fàcies clàssica de campaniana A, associada a l'ocupació residual iberoromana de l'indret, tan sols disposem d'una vora de plat de la forma Lamboglia 5 i una segona, també de plat, del tipus Lamboglia 6 (Fig. 8, 3).

La representació de ceràmiques importades que no són vaixel·la fina és molt escadussera. Així, d'àmfora importada tan sols disposem d'una vora i el coll d'una àmfora grecoitàlica (Fig. 9, 1). Les característiques formals d'aquesta peça són les pròpies d'una variant molt evolucionada, gairebé de transició amb les Dressel 1A, fet que fa pensar en la seva inclusió en la fase ibèrica més moderna. De la mateixa procedència itàlica és una vora de cassola, de la variant anomenada *lopas* (Fig. 9, 2). Un segon exemplar de ceràmica comuna importada és una vora d'ampolleta, de la forma Lancel 521, en aquest cas de producció púnica centremediterrània (Fig. 9, 3).

12. El perfil complet que presentem d'aquesta forma (figura 2, 6) té a la cara externa, prop de la base, una inscripció "postcoctionem", tal vegada un grafit numèric en iber.

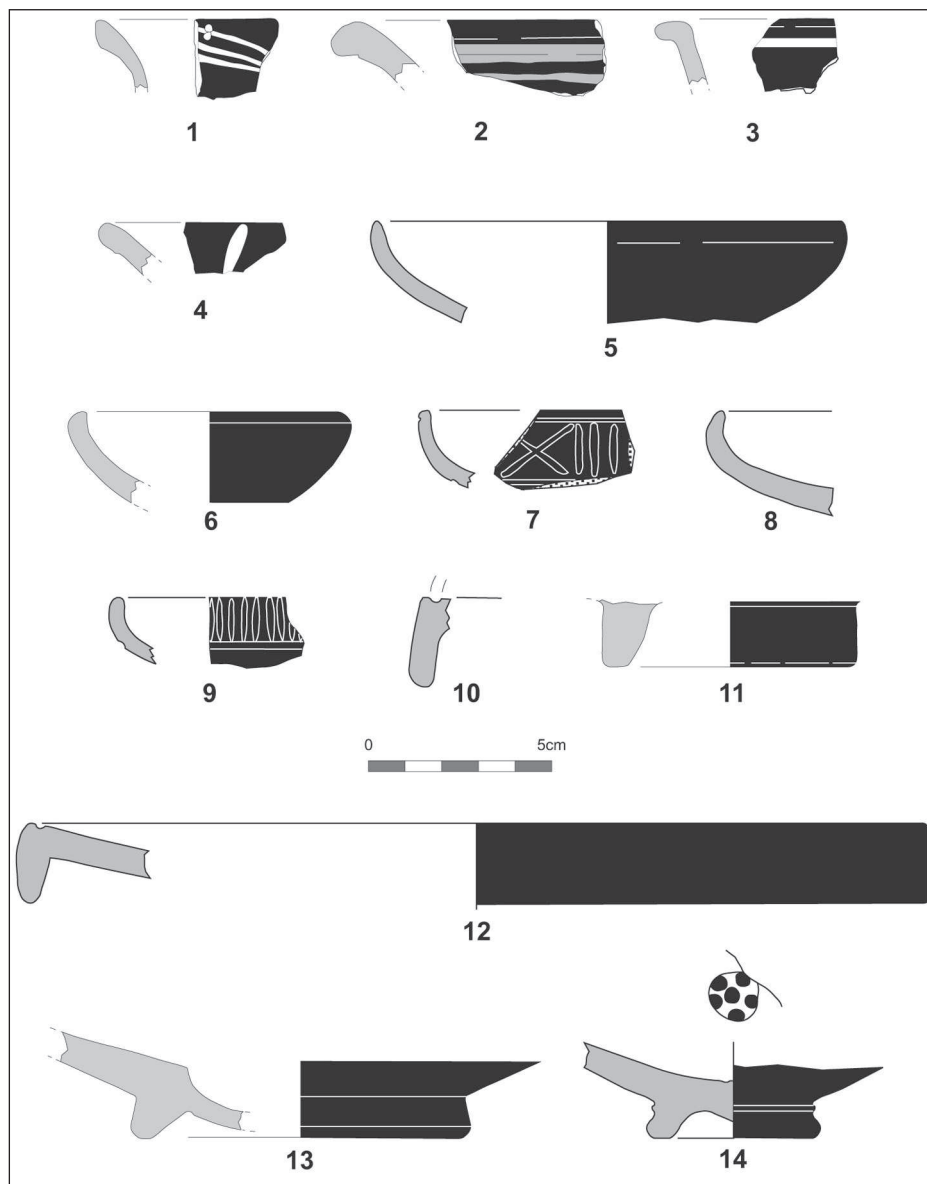


Figura 7. Materials ceràmics de l'ocupació ibèrica del nucli de Sant Esteve d'Olius: ceràmiques de vernís negre diverses.

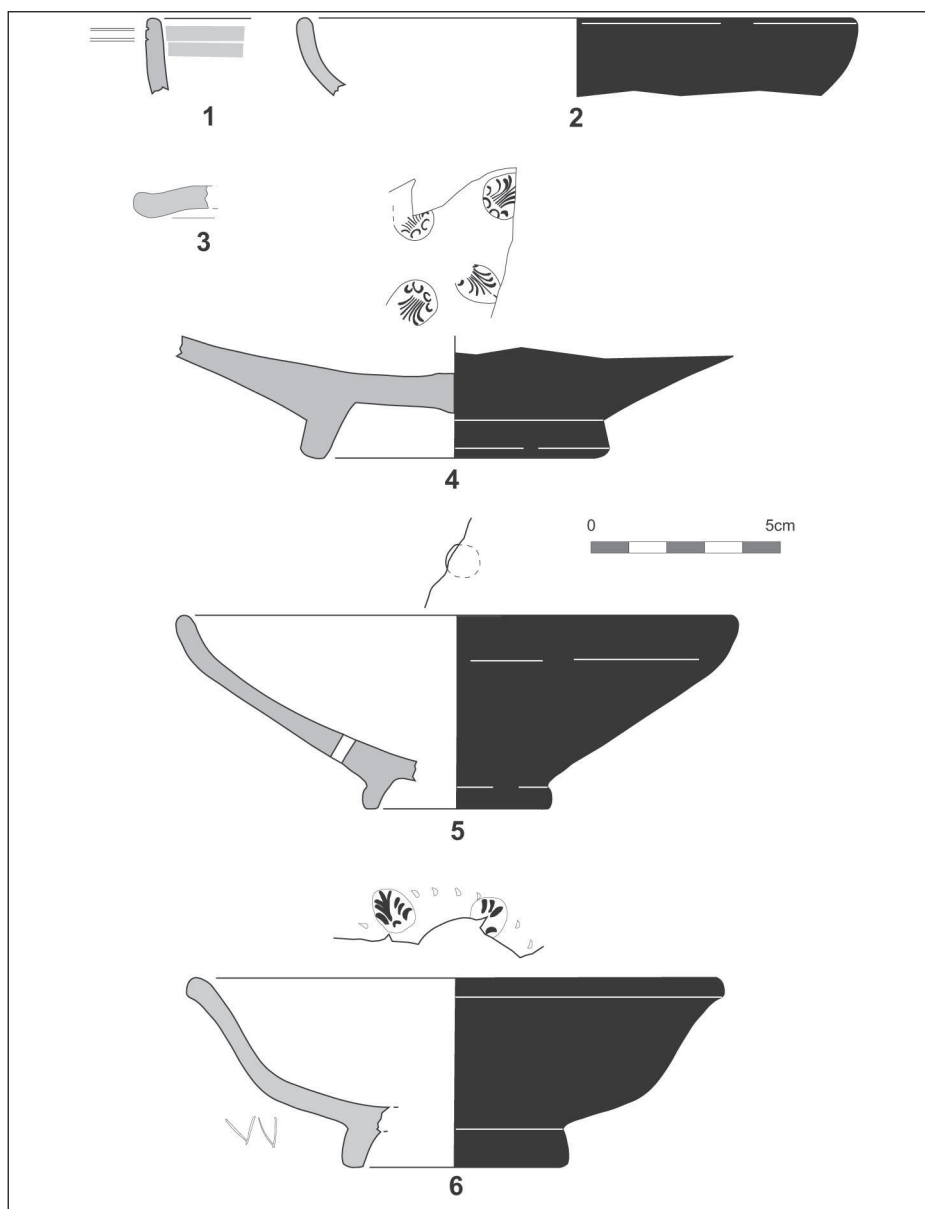


Figura 8. Materials ceràmics de l'ocupació ibèrica del nucli de Sant Esteve d'Olius: campaniana A.

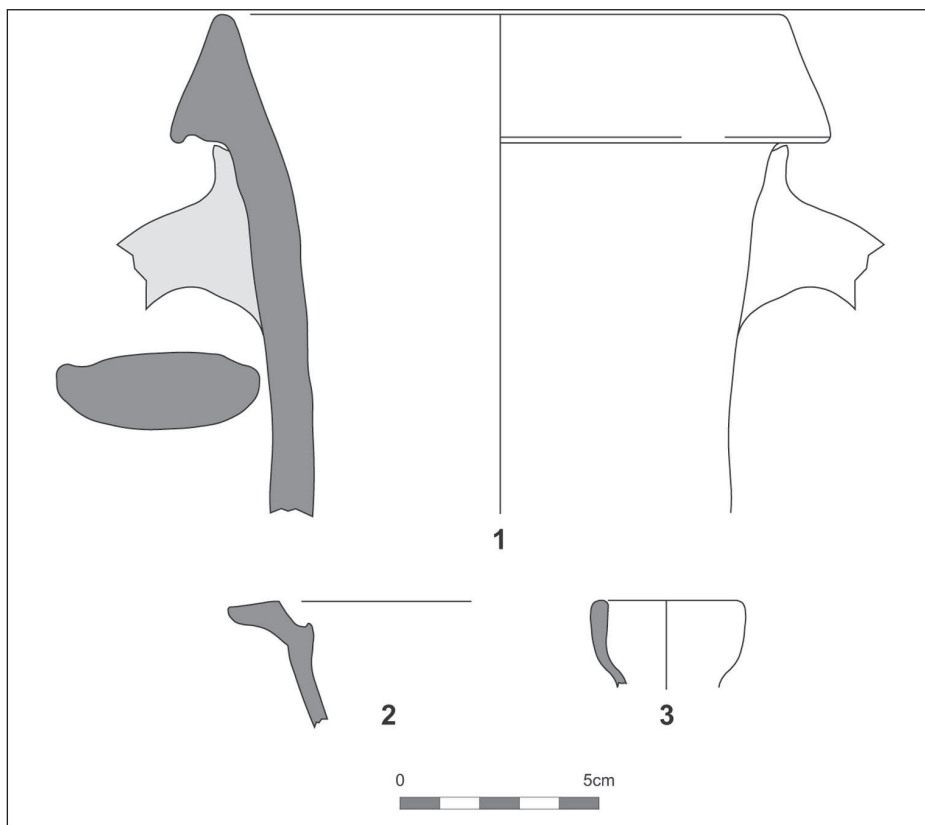


Figura 9. Materials ceràmics de l'ocupació ibèrica del nucli de Sant Esteve d'Olius: àmfora i ceràmiques comunes importades.

Els conjunts de ceràmiques de producció local, tot i no presentar un bon nivell de conservació, són interessants ja que permetran definir la fàcies d'una zona amb una documentació fins al moment escassa. Entre les ceràmiques ibèriques oxidades destaca, en primer lloc, l'abundància de peces de grans dimensions, tenalles i olles de variants diverses amb funcions d'emmagatzematge o reserva domèstica (Fig. 10, 1 a 5 i 7; Fig. 11, 7). En canvi, les àmfores de transport apareixen en una proporció molt menor (Fig. 10, 6). Les peces de vaixel·la són també abundoses si a més dels plats (Fig. 10, 8), gerres (Fig. 10, 9 i 10) i gerres (Fig. 11, 6-8 i 9) de ceràmica ibèrica oxidada (moltes amb decoració pintada) hi afegim els exemplars de ceràmica ibèrica reduïda, amb gerres (Fig. 11, 4 i 5) i plats (Fig. 11, 2). D'aquestes darreres destaca un perfil gairebé complet d'una olla globular (Fig. 11, 1) i una carena d'una gerra o gerrot que presenta la característica decoració estampillada (Fig. 11, 3). Els càlats pintats (Fig. 11, 10 i 11) és una forma habitual en els nombrosos contextos fiables d'entorn el 200 aC. Finalment, els conjunts de

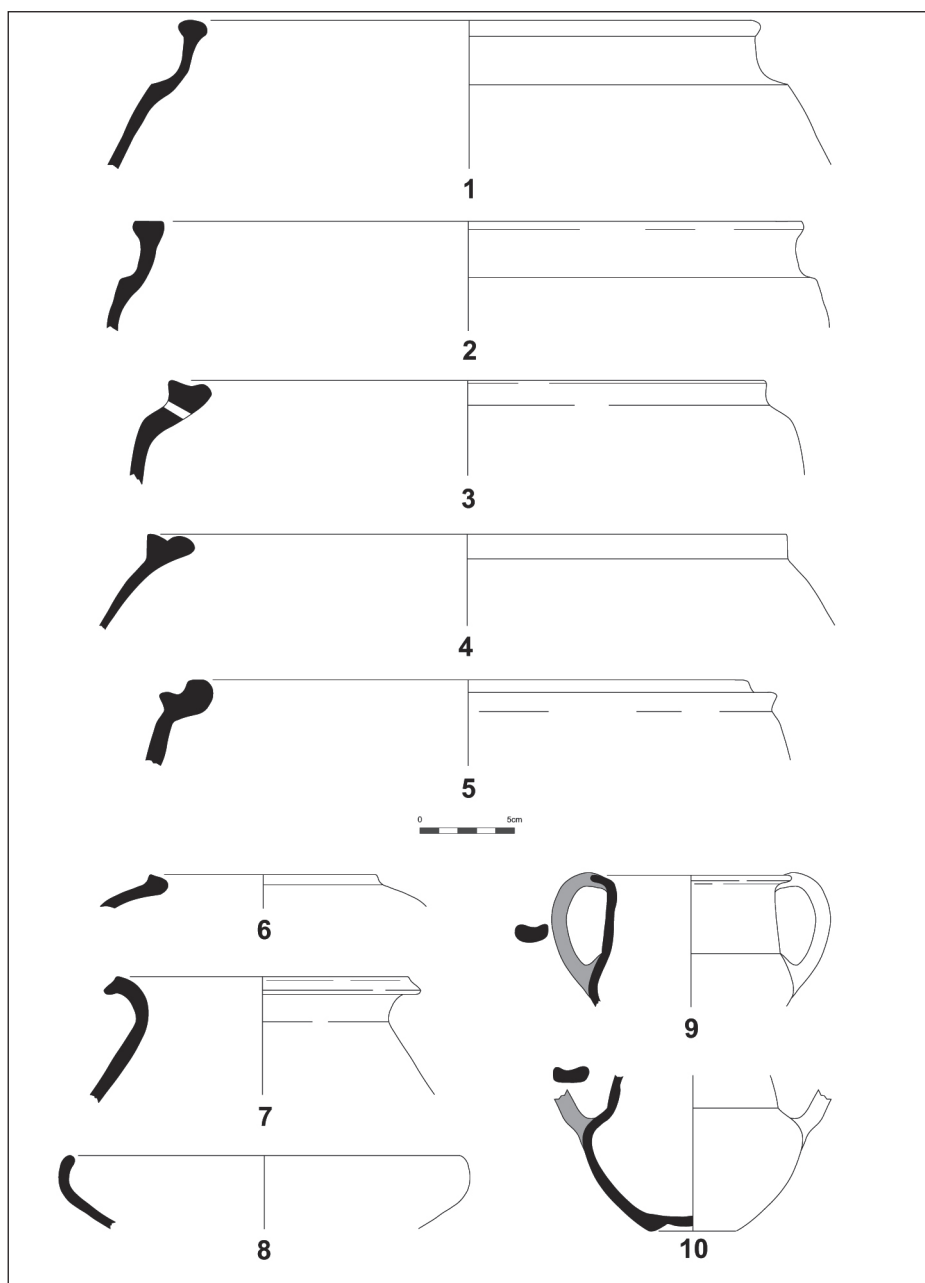


Figura 10. Materials ceràmics de l'ocupació ibèrica del nucli de Sant Esteve d'Olius: ceràmiques ibèriques oxidades no pintades.

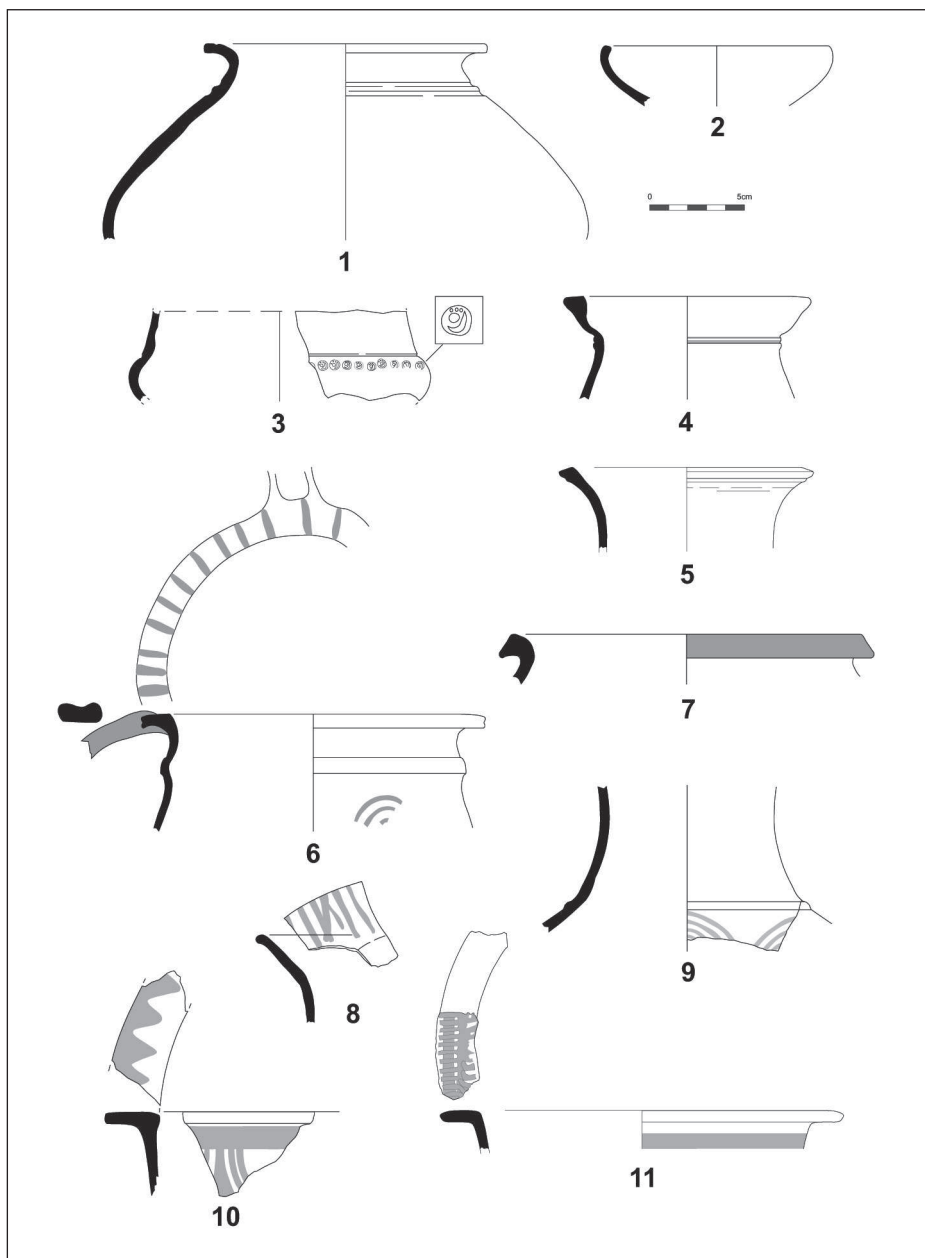


Figura 11. Materials ceràmics de l'ocupació ibèrica del nucli de Sant Esteve d'Olius: ceràmiques ibèriques reduïdes i oxidades pintades.

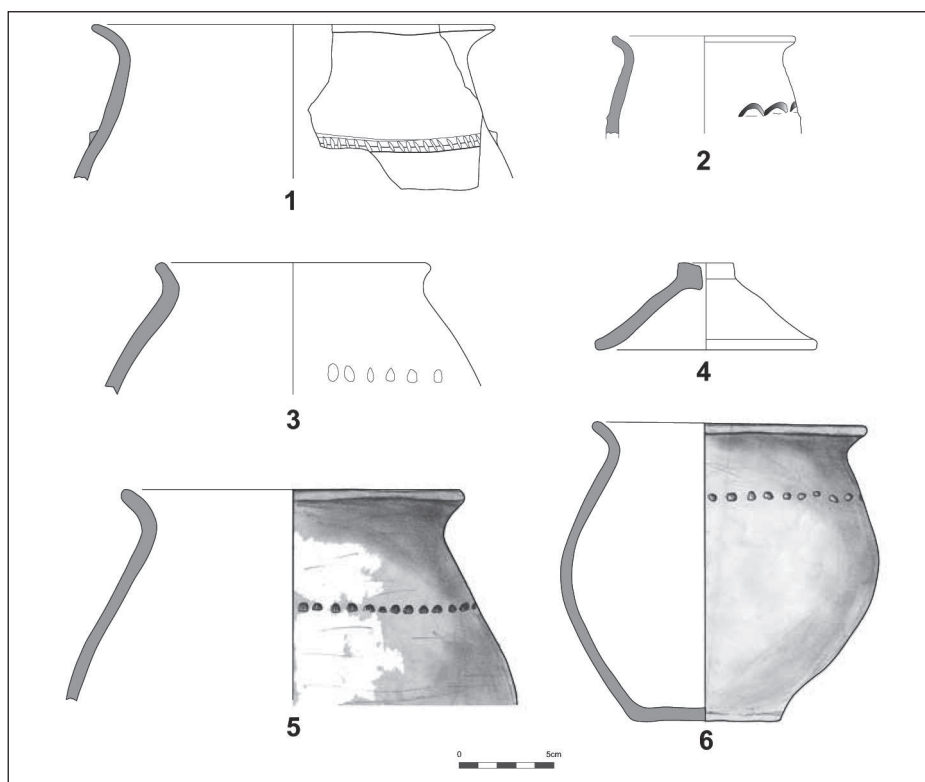


Figura 12. Materials ceràmics de l'ocupació ibèrica del nucli de Sant Esteve d'Olius: ceràmiques a mà.

ceràmiques de producció local es completen amb una representació quantitativament rellevant de ceràmiques a mà, sempre amb un repertori formal restringit a peces de funció culinària, amb olles i les seves tapadores (Fig. 12, 1 a 6). En el lot de ceràmiques a mà d'aquest jaciment destaca la persistència d'una certa riquesa i varietat de recursos decoratius (cordons diversos, ungulacions, impressions, etc.).

4. AVALUACIÓ TEÒRICA DE LA CAPACITAT D'EMMAGATZEMATGE

El factor essencial per a avaluar la naturalesa d'un nucli d'aquestes característiques és el d'analitzar, tan acuradament com sigui possible, la seva potencialitat real d'emmagatzematge d'excedent cerealístic. L'estat actual de la recerca arqueològica en aquest jaciment, amb tres grans àrees excavades en extensió, és un factor molt favorable per intentar exposar una aproximació fonamentada a aquesta qüestió. Com ja s'ha comentat a bastament en altres treballs (Pons, 1993; Sanmartí-Grego, 1993; Gracia, 1995; Asensio, Cela i Morer, 2005), la clau de volta per fer plantejaments d'aquesta

mena rau en la possibilitat d'estimar de forma fiable el nombre de sitges que podrien haver funcionat coetàniament. En aquest jaciment, aquesta problemàtica té fàcil solució ja que pràcticament totes les sitges d'època ibèrica documentades s'amortitzen en una mateixa fase, l'esmentada d'entorn el 200 aC.

El càlcul fet a partir del nombre de sitges ibèriques aparegudes a les Zones 2 i 3, amb l'extensió teòrica d'aquesta densitat a la resta de la superfície del turó, ens proporciona una estimació dels volts de 300 estructures. Totes haurien estat en funcionament en un període de temps relativament curt, que com a màxim cal situar entre el 250 i el 175 aC, aproximadament. A partir d'aquí entra en joc el paràmetre més discutible i subjectiu com és el del temps de durada en funcionament d'una sitja. En un treball recent hem tractat aquest aspecte (Asensio, Cela i Morer, 2005) i hem argumentat l'elaboració de càlculs a partir de la xifra d'uns 25 anys, l'equivalent al cicle vital d'una generació. En aquest cas, podem concloure que en el nucli de Sant Esteve d'Olius hi devien haver un mínim de 100 sitges en ús de manera estrictament contemporània.

Seguint les fórmules proposades per al càlcul de capacitat de les sitges (Alonso, 1999) i tenint en compte que hem perdut entre el 40 i el 60% de mitjana de l'estructura original obtenim una xifra d'uns 3.400 litres de capacitat mitjana per a les sitges de Sant Esteve d'Olius. Cal dir, d'entrada, que es tracta d'un índex força baix si ho comparem amb les capacitats de les sitges ibèriques d'altres jaciments més propers a la costa. Sigui com sigui, en multiplicar aquesta capacitat mitjana per les 100 sitges que considerem que devien funcionar coetàniament, obtenim una xifra de 340.000 litres de cereal emmagatzemats en aquest indret en un mateix moment.

Si tot seguit comparem aquesta dada amb les necessitats de consum de la comunitat que habita aquest nucli, els resultats són ben significatius. Així, a una zona d'hàbitat dels volts dels 1.000 metres quadrats podríem associar, generosament, un càlcul de població d'unes cinquanta persones. Si utilitzem la dada de consum anual per persona de 230 quilos de cereal obtenim que la comunitat que residia en el nucli de Sant Esteve consumia anualment 11.500 quilos de cereal. Una xifra igual considerem que és necessari de preveure com a reserva bàsica, tant alimentària com per a futures collites. La suma d'aquestes dues variables (23.000 quilos de cereal) comparada amb el total susceptible de ser acumulat en un mateix moment (340.000 litres) posa en evidència que més del 90% d'aquest cereal emmagatzemat no és estrictament necessari per a la subsistència del grup humà que viu en aquest assentament.¹³ En definitiva, aquests càlculs teòrics palesen que la capacitat d'emmagatzematge és molt superior a les necessitats de la població (consum i reserva) i que, per tant, sembla raonable interpretar que aquesta acumulació té unes finalitats estratègiques, de caire socioeconòmic, que tenen sentit en un marc molt més ampli, d'abast regional.

13. Recordem que els càlculs s'han fet a partir només de les sitges amb amortitzacions d'època ibèrica, sense tenir en compte la probabilitat que força de les sitges d'amortització medieval podrien haver estat fabricades en època ibèrica.

5. CONSIDERACIONS FINALS: FUNCIO ECONÒMICA DEL NUCLI IBÈRIC D'OLIU

Aquest jaciment s'adscriu perfectament al tipus d'assentament definit com a nuclis d'activitats econòmiques especialitzades (Asensio, Belarte, Sanmartí i Santacana, 1998). Es tracta d'aquells assentaments caracteritzats pel fet que hi predominen les evidències relacionades amb una o diverses activitats econòmiques mentre que les evidències d'hàbitat presenten un pes específic menor. L'activitat econòmica que és més habitual i evident en aquest tipus d'assentament és la de l'emmagatzematge d'importants quantitats d'excedent agrícola. Aquesta mena de nuclis estratègics comencen a ser ben coneguts i, fins i tot freqüents, en l'àrea costanera (Mas Castellar de Pontós, Turó del Vent, Turó de la Font de la Canya, etc.) mentre que són més aviat excepcionals a la Catalunya interior. De fet, tan sols coneixem dos exemples, precisament tots dos en aquesta àrea del Cardener: aquest de Sant Esteve d'Olius i el de Sant Miquel de Sorba (Montmajor, Berguedà). Aquest darrer consisteix en un turó de 2.200 metres quadrats de superfície, situat a tocar del riu Aiguadora (afluent del Cardener), on hi ha un total de 163 sitges que abasten gairebé tot el cim del turó, a banda d'unes restes constructives de poca entitat (Serra Vilaró, 1922).

En un treball anterior ha estat proposada una explicació per a aquest fenomen que es basa a considerar la integració de les comunitats ibèriques lacetanes en l'estructura econòmica pròpia de les zones costaneres (Asensio *et alii*, 2001). La demanda exterior de grans quantitats d'excedent sembla tenir una dinàmica creixent, que assoleix precisament en el segle III aC les cotes més altes (Burch, 2000, 327). Això podria provocar que des de la costa se cerquin noves terres que s'integrin en aquesta dinàmica i que aportin nou capital en forma d'excedent. L'eix fluvial Llobregat-Cardener ha suposat històricament una via de comunicació costa-interior fluida, fet que devia facilitar molt aquesta integració. Així, en aquest segle III aC, el sector meridional de la Laietània, encapçalat per una hipotètica capital situable en el nucli ibèric de Montjuïc (on hi ha el camp de sitges més potent i impressionant dels fins ara coneguts), i els centres d'acumulació lacetans com els de Sant Esteve o Sant Miquel de Sorba, allunyats més de 100 quilòmetres l'un de l'altre, podrien ser els dos extrems d'una complexa cadena operativa i, per extensió, podrien pertànyer a una mateixa estructura econòmica i, tal vegada també, política.

BIBLIOGRAFIA

- ALONSO, N. (1999) *De la llavor a la farina, els processos agrícoles protohistòrics a la Catalunya occidental*, Monographies d'Archéologie Méditerranéenne, 4, Lattes.
- ASENSIO, D.; BELARTE, C.; SANMARTÍ, J.; SANTACANA, J. (1998) "Paisatges ibèrics: tipus d'assentaments i formes d'ocupació del territori a la costa central de Catalunya durant el període ibèric ple". *Actes del Congrés Internacional: Els Ibers, prínceps d'Occident*. Barcelona, p. 373-385.
- ASENSIO, D.; CARDONA, R.; FERRER, C.; MORER, J.; POU, J. (2000) "El conjunt del castell i hàbitat fortificat del Camp dels Moros de La Codina (Pinell, Solsonès)". A: *Actes del Ier Congrés d'Arqueologia Medieval i Moderna de Catalunya*. Igualada, novembre de 1998, ACRAM, p. 338-349.

- ASENSIO, David; CARDONA, Ramon; FERRER, Conxita; MORER, Jordi; POU, Josep (2001) "Tipus d'assentaments i evolució del poblament ibèric a la Catalunya central (eix Llobregat-Cardener)". A: *I Taula Rodona Internacional d'Ullastret: Territori polític i territori rural durant l'edat del ferro a la Mediterrània occidental, Monografies d'Ullastret*, 2, p. 183-202.
- ASENSIO, D.; CARDONA, R.; FERRER, C.; MORER, J.; POU, J. (2003) "La fase medieval del jaciment de Sant Esteve d'Olius (Olius, Solsonès). Estudi d'una agrupació de sitges d'entre els segles X i XIV dC". A: *Actes del II Congrés d'Arqueologia Medieval i Moderna de Catalunya*, Sant Cugat del Vallès, abril de 2002, p. 745-754.
- ASENSIO, D.; MIRÓ, M.T.; SANMARTÍ, J. (2005) "Darreres intervencions arqueològiques en el Castellet de Banyoles (Tivissa, Ribera d'Ebre): una ciutat ibèrica en el segle III aC.". A: *XIII Col·loqui Internacional d'Arqueologia de Puigcerdà, Món Ibèric als Països Catalans, Homenatge a Josep Barberà i Farràs*, p. 615-628.
- ASENSIO, David; CELA, Xabier; MORER, Jordi (2005) "El jaciment protohistòric del Turó de la Font de la Canya (Avinyonet del Penedès, Alt Penedès), un nucli d'acumulació d'excedents agrícoles a la Cossetània (segles VII-III aC.)". *Fonaments*, 12, p. 177-195.
- BURCH, Josep (2000) "L'emmagatzematge en sitges durant l'època ibèrica". *Actes del XXII Col·loqui Internacional per a l'Estudi de l'Edat del Ferro, Sèrie Monogràfica del Museu d'Arqueologia de Catalunya-Girona*, núm. 18, p. 325-332.
- FERRER, C.; RIGO, A. (2003) *Puig Castellar: els ibers a Santa Coloma de Gramenet. 5 anys d'intervenció arqueològica (1998-2002)*. Santa Coloma de Gramenet. (Monografies Locals; 2)
- GRACIA, F. (1995) "Producción y comercio de cereal en el NE de la península Ibérica entre los siglos VII-II a.C.". *Pyrenae*, 26, p. 91-113.
- MORER, J.; RIGO, A. (1999) *Ferro i ferrers en el món ibèric. El poblament de les Guàrdies (El Vendrell)*. Barcelona.
- PONS, E. (1993) "L'expansió septentrional del món iber: el jaciment de Mas Castellar-Pontós i les seves especialitzacions". *Actes del Seminari sobre 'El Poblament Ibèric a Catalunya'*. *Laietània*, 8, p. 105-128.
- PONS, E. (dir.) [et alii] (2002) *Mas Castellar de Pontós (Alt Empordà). Un complex arqueològic d'època ibèrica (excavacions 1990-1998)*, MAC-Girona. (Sèrie Monogràfica; 21)
- SERRA VILARÓ, Joan (1921) *Poblado ibérico de Anseresa, Olius*. Madrid. (Memorias de la Junta Superior de Excavaciones y Antigüedades; 35)
- SERRA VILARÓ, Joan (1922) *Poblado ibérico de San Miquel de Sorba*. Madrid. (Memorias de la Junta Superior de Excavaciones y Antigüedades; 44)
- SANMARTÍ-GREGO, E. (1993) "Els ibers a Emporion (segles VI-III aC)". A: *El poblament ibèric a Catalunya, Laietània*, 8, p. 85-101.